

**Serie 4, Integrerad diskmaskin, 60 cm, XXL - extra hög, Variohinge - för justerbar lucka
SBH4HB800E**



Lätt att fylla din diskmaskin även vid höga installationer. Du kontrollerar din diskmaskin enkelt via Home Connect-appen.

- **ExtraDry:** extra noggrann torkning av svårtorkad disk.
- **Flex-korgar:** flexibel och praktisk lösning för enkel ilastning.
- **Silence on demand:** upp till 30 min ljudreducering när du vill via Home Connect-appen.
- **Extra tyst sätt att diska**
- **Home Connect:** Trådlös fjärrstyrning av hushållets apparater via smartphone eller surfplatta.

- SGZ0BI11 Rostfria sidolister, 86 cm
- SGZ0IC00 :
- SGZ1010 AquaStop förlängning
- SGZ6DX02 :
- SGZ6RB04 3 kurv Max flex pro Kurv
- SGZ8BI00 Foder och fastsättningssats
- SMZ1051EU :
- SMZ2014 Glas/Kopp-korg
- SMZ5000 Tillbehör diskmaskin
- SMZ5045 :
- SMZ5300 GlasSecure vinglashållare för glas

Energiklass: D
 Energiförbrukningen för 100 cykler med ekoprogrammet:84 kWh
 Max antal kuvert: 13
 Ekoprogrammets vattenförbrukning i liter per cykel: 9.5 l
 Programmets tidslängd: 4:55 h
 Ljudnivå, dB:46 dB(A) re 1pW
 Ljudnivåklass: C
 Inbyggd / fristående: Integrerat
 Höjd med toppskiva: 0 mm
 Mått: 865 x 598 x 550 mm
 Nischmått (H x B x D): 865-925 x 600 x 550 mm
 Djup med dörren öppen i 90°: 1200 mm
 Justerbara fötter: Ja, alla framifrån
 Max höjdjustering: 60 mm
 Justerbar sockelplåt: Höjd och djup
 Nettovikt: 37.1 kg
 Bruttovikt: 39.0 kg
 Anslutningseffekt: 2400 W
 Säkringskydd: 10 A
 Spänning: 220-240 V
 Frekvens:50; 60 Hz
 Anslutningskabelns längd: 175.0 cm
 Elkontakt: Jordad stickkontakt
 Längd, tilloppslang: 165 cm
 Längd, avloppsslang: 190 cm
 EAN kod:4242005195848
 Installationstyp:Helintegrerad



Serie 4, Integrerad diskmaskin, 60 cm, XXL - extra hög, Variohinge - för justerbar lucka SBH4HB800E

Lätt att fylla din diskmaskin även vid höga installationer. Du kontrollerar din diskmaskin enkelt via Home Connect-appen.

- AquaMix
- Rostfria sidolister för en snygg och stabil montering är inkluderade
- Ångskydd ingår

¹Energiklass på en skala från A till G

² Energikonsumtion i kWh per 100 cykler (program Eco 50 °C)

³ Vattenkonsumtion i liter per cykel (program Eco 50 °C)

⁴ Programtid Eco 50 °C

Förbrukning och prestanda

- Energiklass¹: D
- Energi² / Vatten³: 84 kWh / 9.5 liter
- Kapacitet: 13 standardkuvert
- Programtid⁴: 4:55 (h:min)
- Ljudnivå: 46 dB(A) re 1 pW
- Ljudnivåklass: C
- Ljudnivå (Quick L): 43 dB(A) re 1 pW

Program och specialfunktioner

- 6 program: Eco, Auto, Intensiv, Snabb, Silence, Favorit
- Försköljning
- 4 specialfunktioner: Home Connect, Extra torrt, Half Load, SpeedPerfectPlus
- Startfördröjning: 1 - 24 timmar
- Machine Care
- Silence on demand (via app)

Design och komfort

- DoseringsAssistent
- EcoSilence Drive: energisnål och tyst motorteknologi
- Auto All-in-1: automatisk anpassning till diskmedeltyp

Teknik

- Home Connect för trådlös styrning via Home Connect-appen på din smartphone eller surfplatta
- Sensorer: AquaSensor
- Värmeväxlare.
- Flex-korgar
- VarioDrawer -toppkorg finns som tillbehör, kan eftermonteras
- SX i nedersta korgen
- Stopp som förhindrar att den nedersta korgen spårar ur
- 3-steps RackMatic®: höjjusterbar överkorg
- 2 fällbara tallriksstöd i överkorgen
- Underkorg: 2 fällbara tallriksstöd i nederkorgen
- Besticklåda i överkorgen
- Flyttbar bestickkorg i underkorgen
- Överkorg: 2 kopphållare i översta korgen

Säkerhet

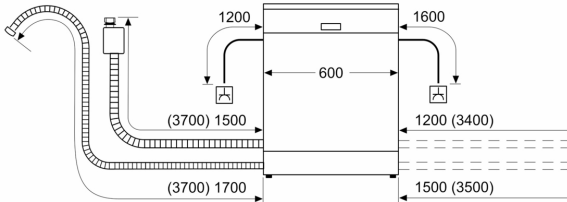
- Display med klartext (engelska)
- StatusLight: indikerar om maskinen är i drift
- Elektronisk resttidsvisning

Installation

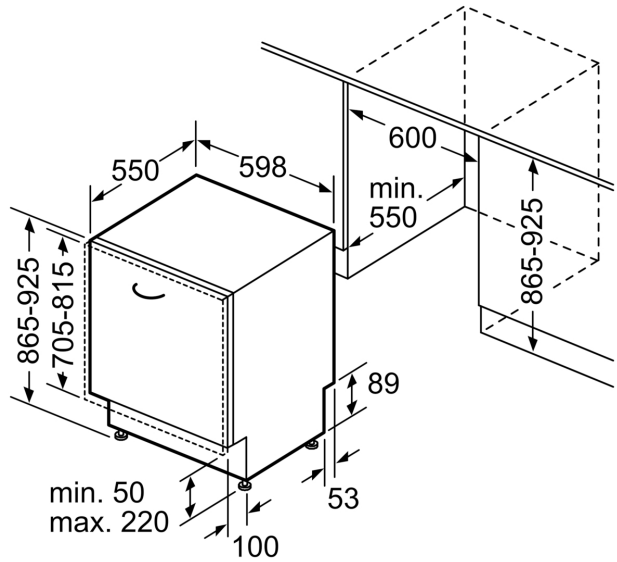
- AquaStop säkerhetssystem, minimerar vattenskador i kök
- VarioHinge

Serie 4, Integrerad diskmaskin, 60 cm, XXL - extra hög, Variohinge - för justerbar lucka
SBH4HB800E

Mått i mm



⚡ Eluttag
 () mått med förlängningssats



Mått i mm