

## Serie 4, Integrerad diskmaskin, 60 cm, , Variohinge - för justerbar lucka SBH4EAX14E



## Bättre torkegenskaper även för integrerade kök med hög installation.

- **EfficientDry:** förbättrat torkresultat genom automatisk dörröppning.
- **Flex korgar:** flexibel och praktisk lösning för enkel ilastning.
- **Silence Plus:** en anmärkningsvärt tyst diskmaskin med bara 44 dB.
- **Home Connect:** Trådlös fjärrstyrning av hushållets apparater via smartphone eller surfplatta.
- **Din favoritfunktion:** din personligen inställda funktion med bara en knapptryckning.

### Tekniska data

Energieffektivitetsklass (EU 2017/1369):	..... C
Energiförbrukningen för 100 cykler med ekoprogrammet:	.....74 kWh
Max. antal platsinställningar:	..... 13
Ekoprogrammets vattenförbrukning i liter per cykel:	..... 9.5 l
Programmets tidslängd:	..... 4:35 h
Luftburet akustiskt bullerutsläpp:	..... 44 dB(A) re 1 pW
Luftburet akustiskt bullerutsläpp klass:	.....B
Konstruktion:	..... Inbyggd
Höjd med toppskiva:	..... 0 mm
Mått:	..... 865 x 598 x 550 mm
Nischmått (H x B x D):	..... 865-925 x 600 x 550 mm
Djup med dörren öppen i 90°:	..... 1200 mm
Justerbara fötter:	..... Ja, alla framifrån
Max höjdjustering:	.....60 mm
Justerbar sockelplåt:	..... Höjd och djup
Nettovikt:	.....37.6 kg
Bruttovikt:	..... 39.5 kg
Anslutningseffekt:	..... 2400 W
Säkring:	..... 10 A
Spänning:	.....220-240 V
Frekvens:	.....50; 60 Hz
Anslutningskabelns längd:	..... 175.0 cm
Elkontakt:	..... Jordad stickkontakt
Längd, tillopps slang:	..... 165 cm
Längd, avlopps slang:	..... 190 cm
EAN kod:	.....4242005230129
Installationstyp:	.....Helintegrerad

### Extra tillbehör

SGZ0B11	Rostfria sidolister, 86 cm
SGZ0IC00 :	
SGZ1010	AquaStop förlängning
SGZ8B100	Foder och fastsättningssats
SMZ1051EU :	
SMZ2014	Glas/Kopp-korg
SMZ5002	Silverbestickkorg
SMZ5045 :	
SMZ5300	GlasSecure vinglashållare för glas



## Serie 4, Integrerad diskmaskin, 60 cm, , Variohinge - för justerbar lucka SBH4EAX14E

### Bättre torkegenskaper även för integrerade kök med hög installation.

#### Förbrukning och prestanda

- Ljudnivå (Quick L): 41 dB(A) re 1 pW
- Energiklass<sup>1</sup>: C
- Energi<sup>2</sup> / Vatten<sup>3</sup>: 74 kWh / 9.5 liter
- Kapacitet: 13 standardkuvert
- Ljudnivå: 44 dB(A) re 1 pW

#### Program och specialfunktioner

- 6 program: Eco, Auto, Intensiv, Snabb, Silence, Favorit
- 4 specialfunktioner: Home Connect, Efficient Dry, Half Load, SpeedPerfectPlus
- Försköljning
- Machine Care
- Silence on demand (via app)
- Startfördröjning: 1 - 24 timmar
- Home Connect för trådlös styrning via Home Connect-appen på din smartphone eller surfplatta

#### Design och komfort

- Flyttbar bestickkorg i underkorgen
- Stopp som förhindrar att den nedesta korgen spårar ur
- 3-steps RackMatic®: höjjusterbar överkorg
- DoseringsAssistent
- Auto All-in-1: automatisk anpassning till diskmedeltyp
- Innerbehållare i rostfritt stål

#### Teknik

- Sensorer: AquaSensor
- EcoSilence Drive: energisnål och tyst motorteknologi
- AquaMix
- Självrengörande filtersystem i 3-steg med vågformat microfilter

#### Säkerhet

- AquaStop säkerhetssystem, minimerar vattenskador i kök
- Ångskydd ingår

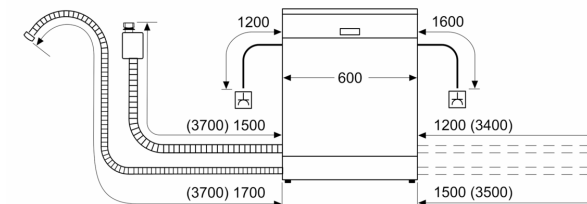
<sup>1</sup>Energiklass på en skala från A till G

<sup>2</sup> Energikonsumtion i kWh per 100 cykler (program Eco 50 °C)

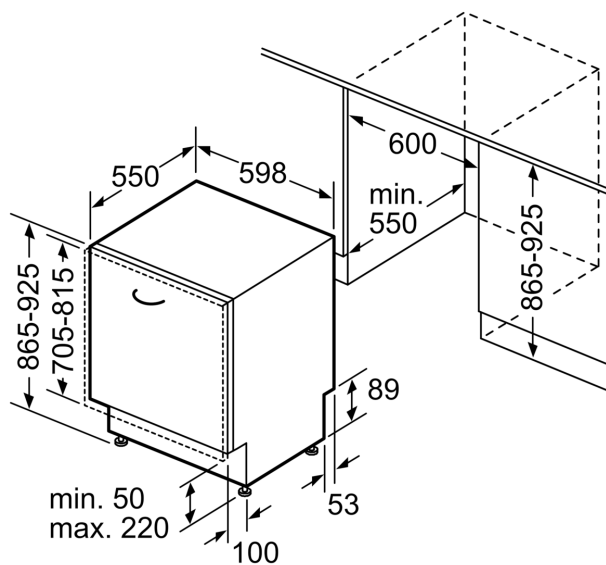
<sup>3</sup> Vattenkonsumtion i liter per cykel (program Eco 50 °C)

**Serie 4, Integrerad diskmaskin, 60 cm, , Variohinge - för justerbar lucka SBH4EAX14E**

Mått i mm



⌘ Eluttag  
 ( ) mått med förlängningssats



Mått i mm