

**Serie | 6, Helintegrerad diskmaskin,
60 cm
SBE68TX06E**



accent|line

Extra tillbehör

SGZ1010 : AquaStop förlängning
SMZ2014 : Glas/Kopp-korg
SMZ5000 : Tillbehör diskmaskin
SMZ5015 : Rostfria sidolister, 86 cm
SMZ5100 : Vario-Bestickkorg
SMZ5300 : GlasSecure vinglashållare för glas

**PerfectDry diskmaskin med 14
standardkuvert ger din disk ett torkresultat
som du kan lita på. Torkar noggrant
svårtorkad disk som glas och plastföremål.**

A+++

- **PerfectDry med Zeolith®:** perfekt torkresultat med 3D luftflöde, torkar även plast.
- **SuperSilence:** ljudnivå 42 dB, med programmet extra tyst endast 40 dB.
- **GlassSecure vinglashållare och Glas 40°C:** diskar ömtåliga vinglas extra varsamt.
- **VarioFlex Pro-korgsystem and VarioDrawer Pro-toppkorg:** flexibla lösningar som skapar extra kapacitet.
- **TFT display:** intuitiv programval med realtidsvisning och statusinformation.

Tekniska data

Vattenförbrukning (l) :	9,5
Konstruktion :	Inbyggd
Höjd med toppskiva (mm) :	0
Nischmått i mm (H x B x D) :	865-925 x 600 x 550
Djup med dörren öppen i 90° (mm) :	1200
Justerbara fötter :	Ja, enbart i fram
Max höjjustering (mm) :	60
Justerbar sockelplåt :	Höjd och djup
Nettovikt (kg) :	49,764
Bruttovikt (kg) :	52,0
Anslutningseffekt (W) :	2400
Säkring (A) :	10
Spänning (V) :	220-240
Frekvens (Hz) :	50; 60
Anslutningskabelns längd (cm) :	175
Elkontakt :	jordad stickkontakt
Längd, tilloppsslang (cm) :	165
Längd, avloppsslang (cm) :	190
EAN kod :	4242002959924
Standardkuvert :	14
Energieffektivitetsklass - (2010/30/EC) :	A+++
Årlig energiförbrukning (kWh/annum) - NY (2010/30/EC) :	237,00
Energiförbrukning (kWh) :	0,83
Effektförbrukning i viloläge (W) - NY (2010/30/EC) :	0,50
Effektförbrukning i frånläge (W) - NY (2010/30/EC) :	0,50
Årlig vattenförbrukning (l/annum) - NY (2010/30/EC) :	2660
Torkeffekt :	A
Standardprogram :	Eco
Referensprogrammets totala programtid (min) :	195
Buller (dB re 1 pW) :	42
Installationstyp :	Fullt integrerad



4 242002 959924

Serie | 6, Helintegrerad diskmaskin, 60 cm SBE68TX06E

PerfectDry diskmaskin med 14 standardkuvert ger din disk ett torkresultat som du kan lita på. Torkar noggrant svårtorkad disk som glas och plastföremål.

Förbrukning och prestanda

- Energiklass: A+++ (på en skala från A+++ till D)
- Årlig konsumtion i standardprogram Eco 50°C: 2660 l vatten / 237 kWh (baserat på 280 diskomgångar då maskinen är kopplad till kallvatten)
- 14 standardkuvert
- Ljudnivå: 42 dB(A) re 1 pW
- Ljudnivå (Extra tyst): 40 dB(A) re 1 pW
- Home Connect för trådlös strykning via Home Connect -appen på din smartphone eller surfplatta

Program och specialfunktioner

- 8 program: Intensiv 70 °C, Auto 45-65 °C, Eco 50 °C, Extra tyst 50 °C, Snabb 60 °C, Glas 40 °C, Snabb 45 °C, Försköljning
- 4 specialfunktioner: Home Connect, VarioSpeed Plus, HygienPlus, ExtraDry
- Zeolith®-torkning

Design och komfort

- med färgade touchpoints
- VarioDrawer Pro - flexibel toppkorg
- DoseringsAssistent
- 3-stegs RackMatic®: höjjusterbar överkorg
- Auto All-in-1: automatisk anpassning till diskmedeltyp
- Startfördröjning: 1 - 24 timmar
- Ljudsignal vid programslut
- InfoLight
- Högupplöst TFT-display
-

Teknik

- EcoSilence Drive: energisnål och tyst motorteknologi
- Sensorer: AquaSensor, MängdSensor
- Värmeväxlare
- Avhärtningselektronik
- Elektronisk saltindikator
- Elektronisk glansmedelsindikator
- Självrengörande filtersystem i 3-steg med vågformat microfilter
- Innerbehållare i rostfritt stål

Säkerhet

- AquaStop säkerhetssystem, minimerar vattenskador i kök

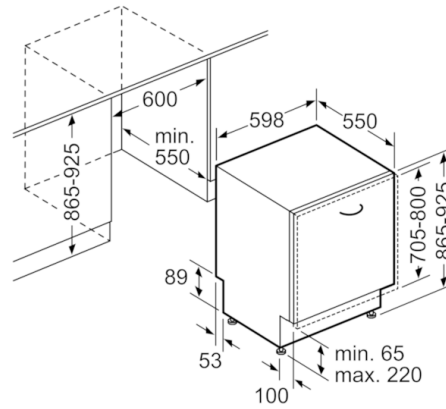
Installation

- VarioHinge - variabelt luckfäste där luckan anpassar sig i höjddled när den öppnas. Möjliggör installation av höga luckor i kombination med låga socklar utan kollision vid öppning. Möjliggör även installation med minimala springor mellan luckor.
- Bakre fot justerbar framifrån

Serie | 6, Helintegrerad diskmaskin, 60 cm SBE68TX06E



() Werte mit Verlängerungssatz



Mått i mm