

**Serie | 6, Helintegrerad diskmaskin,  
60 cm, XXL  
SBE67MX03E**



**Extra tillbehör**

SGZ1010 : AquaStop förlängning  
SMZ2014 : Glas/Kopp-korg  
SMZ5015 : Rostfria sidolister, 86 cm  
SMZ5100 : Vario-Bestickkorg  
SMZ5300 : GlasSecure vinglashållare för glas



**PerfectDry diskmaskin med 14  
standardkuvert ger din disk ett torkresultat  
som du kan lita på. Torkar noggrant  
svårtorkad disk som glas och plastföremål.**

- **PerfectDry med Zeolith®:** perfekt torkresultat med 3D luftflöde, torkar även plast.
- **Glas 40°C program:** diskar och torkar glas mycket varsamt.
- **VarioFlex-korgsystem och VarioDrawer-toppkorg:** extra flexibilitet i över- och underkorg.
- **InfoLight:** en röd infolampa som lyser på golvet och indikerar om maskinen är igång.
- **AquaStop:** säkert skydd mot vattenskador under diskmaskinens hela livslängd.

**Tekniska data**

Energieffektivitetsklass: D  
Energiförbrukningen för 100 cykler med ekoprogrammet: 85 kWh  
Max. antal platsinställningar: 14  
Ekoprogrammets vattenförbrukning i liter per cykel: 9,5 l  
Programmets tidslängd: 3:15 h  
Luftburet akustiskt bullerutsläpp: 46 dB  
Luftburet akustiskt bullerutsläpp klass: C  
Konstruktion: Inbyggd  
Höjd med toppskiva: 0 mm  
Mått: 865 x 598 x 550 mm  
Nischmått (H x B x D): 865-925 x 600 x 550 mm  
Säkerhetsmärkning: CE, VDE  
Djup med dörren öppen i 90°: 1200 mm  
Justerbara fötter: Yes - all from front  
Max höjdjustering: 60 mm  
Justerbar sockelplåt: Höjd och djup  
Nettovikt: 46,764 kg  
Bruttovikt: 49,0 kg  
Säkring: 10 A  
Spänning: 220-240 V  
Frekvens: 50; 60 Hz  
Anslutningskabelns längd: 175 cm  
Elkontakt: jordad stickkontakt  
Längd, tillloppsslang: 165 cm  
Längd, avloppsslang: 190 cm  
EAN kod: 4242005132706  
Installationstyp: Helintegrerad



## **Serie | 6, Helintegrerad diskmaskin, 60 cm, XXL SBE67MX03E**

### **PerfectDry diskmaskin med 14 standardkuvert ger din disk ett torkresultat som du kan lita på. Torkar noggrant svårtorkad disk som glas och plastföremål.**

i kombination med låga socklar utan kollision vid öppning. Möjliggör även installation med minimala springor mellan luckor.

- Bakre fot justerbar framifrån

#### **Förbrukning och prestanda**

- Energiklass: A+++ (på en skala från A+++ till D)
- Årlig konsumtion i standardprogram Eco 50°C: 2660 l vatten / 237 kWh (baserat på 280 diskomgångar då maskinen är kopplad till kallvatten)
- 14 standardkuvert
- Ljudnivå: 46 dB(A) re 1 pW
- Ljudnivå (Extra tyst): 44(A) re 1 pW

#### **Program och specialfunktioner**

- 7 program: Intensiv 70 °C, Auto 45-65 °C, Eco 50 °C, Extra tyst 50 °C, Snabb 60 °C, Glas 40 °C, Försköljning
- 3 specialfunktioner: VarioSpeed Plus, HygienePlus, ExtraDry
- Machine Care: ett specialprogram som avlägsnar fett och kalkavlagringar
- Zeolith®-torkning

#### **Design och komfort**

- VarioFlex korgsystem N
- VarioDrawer - toppkorg
- DoseringsAssistent
- 3-steps RackMatic®: höjjusterbar överkorg
- Auto All-in-1: automatisk anpassning till diskmedeltyp
- InfoLight

#### **Teknik**

- EcoSilence Drive: energisnål och tyst motorteknologi
- Sensorer: AquaSensor, MängdSensor
- Avhärldningselektronik
- Elektronisk saltindikator
- Elektronisk glansmedelsindikator
- Självrengörande filtersystem i 3-steg med vågformat microfilter
- Innerbehållare i rostfritt stål

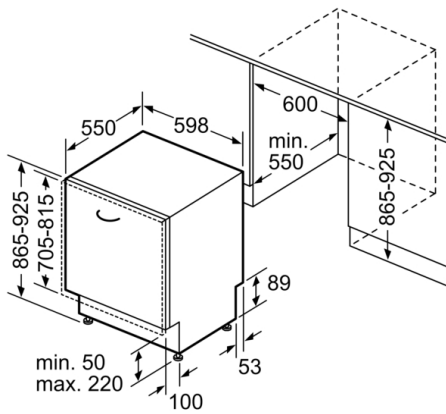
#### **Säkerhet**

- AquaStop säkerhetssystem, minimerar vattenskador i kök
- Barnsäkerhet: Luckspärr

#### **Installation**

- VarioHinge - variabelt luckfäste där luckan anpassar sig i höjded när den öppnas. Möjliggör installation av höga luckor

**Serie | 6, Helintegrerad diskmaskin, 60 cm,  
XXL  
SBE67MX03E**



Mått i mm

