

**Serie | 4, Helintegrerad diskmaskin,  
60 cm, XXL  
SBE46CX09E**



**Extra tillbehör**

SGZ1010 : AquaStop förlängning  
SMZ2014 : Glas/Kopp-korg  
SMZ5002 : Silverbestickkorg  
SMZ5015 : Rostfria sidolister, 86 cm  
SMZ5300 : GlasSecure vinglashållare för glas

**SilencePlus diskmaskin med 13  
standardkuvert. Behagligt låg ljudnivå disk  
efter disk.**

**A++**

- **ExtraDry:** extra noggrann torkning av svårtorkad disk.
- **Glas 40°C program:** diskar och torkar glas mycket varsamt.
- **Höjdjusterbar överkorg:** skapar extra plats, särskilt bra för höga tallriker och fat.
- **InfoLight:** en röd infolampa som lyser på golvet och indikerar om maskinen är igång.
- **AquaStop:** säkert skydd mot vattenskador under diskmaskinens hela livslängd.

**Tekniska data**

Vattenförbrukning (l) :	9,5
Konstruktion :	Inbyggd
Höjd med toppskiva (mm) :	0
Mått (mm) :	865 x 598 x 550
Nischmått i mm (H x B x D) :	865-925 x 600 x 550
Djup med dörren öppen i 90° (mm) :	1200
Justerbara fötter :	Yes - all from front
Max höjdjustering (mm) :	60
Justerbar sockelplåt :	Höjd och djup
Nettovikt (kg) :	35,746
Bruttovikt (kg) :	38,0
Säkring (A) :	10
Spänning (V) :	220-240
Frekvens (Hz) :	50; 60
Anslutningskabelns längd (cm) :	175
Elkontakt :	jordad stickkontakt
Längd, tillloppsslang (cm) :	165
Längd, avloppsslang (cm) :	190
EAN kod :	4242005130849
Standardkuvert :	13
Energiklass :	A++
Årlig energiförbrukning (kWh/annum) - NY (2010/30/EC) :	262,00
Energiförbrukning (kWh) :	0,92
Effektförbrukning i viloläge (W) - NY (2010/30/EC) :	0,10
Effektförbrukning i frånläge (W) - NY (2010/30/EC) :	0,10
Årlig vattenförbrukning (l/annum) - NY (2010/30/EC) :	2660
Torkeffekt :	A
Standardprogram :	Eco
Referensprogrammets totala programtid (min) :	210
Buller (dB re 1 pW) :	46
Installationstyp :	Helintegrerad



4 242005 130849

## Serie | 4, Helintegrerad diskmaskin, 60 cm, XXL SBE46CX09E

### SilencePlus diskmaskin med 13 standardkuvert. Behagligt låg ljudnivå disk efter disk.

---

#### Förbrukning och prestanda

- Energiklass: A++ (på en skala från A+++ till D)
- Årlig konsumtion i standardprogram Eco 50°C: 2660 l vatten / 262 kWh (baserat på 280 diskomgångar då maskinen är kopplad till kallvatten)
- 13 standardkuvert
- Ljudnivå: 46 dB(A) re 1 pW

#### Program och specialfunktioner

- 6 programmer: Intensiv, Auto, Eco, Glas, 1h program, Försköljning
- 3 specialfunktioner: VarioSpeed Plus, HygienePlus, ExtraDry
- Machine Care: ett specialprogram som avlägsnar fett och kalkavlagringar

#### Design och komfort

- Vario korgsystem
- DoseringsAssistent
- Höjdjusterbar överkorg
- Auto All-in-1: automatisk anpassning till diskmedeltyp
- InfoLight

#### Teknik

- EcoSilence Drive: energisnål och tyst motorteknologi
- Sensorer: AquaSensor, MängdSensor
- Avhärdningselektronik
- Elektronisk saltindikator
- Elektronisk glansmedelsindikator
- Självrengörande filtersystem i 3-steg med vågformat microfilter
- Innerbehållare i rostfritt stål

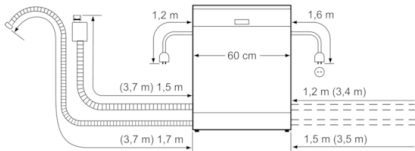
#### Säkerhet

- AquaStop säkerhetssystem, minimerar vattenskador i kök

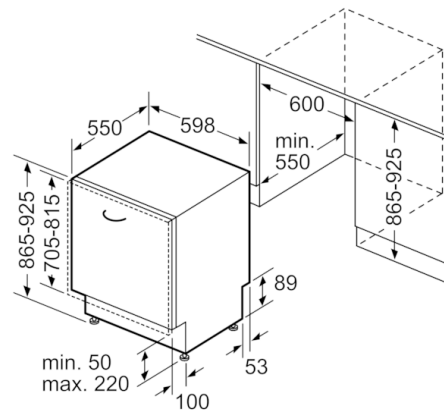
#### Installation

- VarioHinge - variabelt luckfäste där luckan anpassar sig i höjddled när den öppnas. Möjliggör installation av höga luckor i kombination med låga socklar utan kollision vid öppning. Möjliggör även installation med minimala springor mellan luckor.
- Barnsäkerhet: Luckspärr

**Serie | 4, Helintegrerad diskmaskin, 60 cm,  
XXL  
SBE46CX09E**



( ) Werte mit Verlängerungssatz



Mått i mm