

**Serie | 4, Helintegrerad diskmaskin,
60 cm
SBE46CX05E**



A++

**SilencePlus diskmaskin med 13
standardkuvert. Behagligt låg ljudnivå disk
efter disk.**

- **ExtraDry:** extra noggrann torkning av svårtorkad disk.
- **SilencePlus:** behagligt tyst på 46 dB.
- **Glas 40°C program:** diskar och torkar glas mycket varsamt.
- **Höjjusterbar överkorg:** skapar extra plats, särskilt bra för höga tallrikar och fat.
- **InfoLight:** en röd infolampa som lyser på golvet och indikerar om maskinen är igång.

Tekniska data

Vattenförbrukning (l) :	9,5
Konstruktion :	Inbyggd
Höjd med toppskiva (mm) :	0
Nischmått i mm (H x B x D) :	865-925 x 600 x 550
Djup med dörren öppen i 90° (mm) :	1200
Justerbara fötter :	Ja, enbart i fram
Max höjjustering (mm) :	60
Justerbar sockelplåt :	Höjd och djup
Nettovikt (kg) :	35,746
Bruttovikt (kg) :	38,0
Anslutningseffekt (W) :	2400
Säkring (A) :	10
Spänning (V) :	220-240
Frekvens (Hz) :	50; 60
Anslutningskabelns längd (cm) :	175
Elkontakt :	jordad stickkontakt
Längd, tilloppsslang (cm) :	165
Längd, avloppsslang (cm) :	190
EAN kod :	4242005052844
Standardkuvert :	13
Energieffektivitetsklass - (2010/30/EC) :	A++
Årlig energiförbrukning (kWh/annum) - NY (2010/30/EC) :	262,00
Energiförbrukning (kWh) :	0,92
Effektförbrukning i viloläge (W) - NY (2010/30/EC) :	0,10
Effektförbrukning i frånläge (W) - NY (2010/30/EC) :	0,10
Årlig vattenförbrukning (l/annum) - NY (2010/30/EC) :	2660
Torkeffekt :	A
Standardprogram :	Eco
Referensprogrammets totala programtid (min) :	210
Buller (dB re 1 pW) :	46
Installationstyp :	Fullt integrerad



Extra tillbehör

- SGZ1010 : AquaStop förlängning
- SMZ2014 : Glas/Kopp-korg
- SMZ5001 : BabyCare set
- SMZ5002 : Silverbestickkorg
- SMZ5015 : Rostfria sidolister, 86 cm
- SMZ5300 : GlasSecure vinglashållare för glas



Serie | 4, Helintegrerad diskmaskin, 60 cm SBE46CX05E

SilencePlus diskmaskin med 13 standardkuvert. Behagligt låg ljudnivå disk efter disk.

Förbrukning och prestanda

- Energiklass: A++ (på en skala från A+++ till D)
- Årlig konsumtion i standardprogram Eco 50°C: 2660 l vatten / 262 kWh (baserat på 280 diskomgångar då maskinen är kopplad till kallvatten)
- 13 standardkuvert
- Ljudnivå: 46 dB(A) re 1 pW

Program och specialfunktioner

- 6 program: Intensiv 70 °C, Auto 45-65 °C, Eco 50 °C, Glas 40 °C, 1h program 65 °C, Försköljning
- 3 specialfunktioner: VarioSpeed Plus, HygienePlus, ExtraDry
- Machine Care: ett specialprogram som avlägsnar fett och kalkavlagringar

Design och komfort

- Vario korgsystem
- DoseringsAssistent
- Höjddjusterbar överkorg
-
- Auto All-in-1: automatisk anpassning till diskmedeltyp
-
- InfoLight

Teknik

- EcoSilence Drive: energisnål och tyst motorteknologi
- Sensorer: AquaSensor, MängdSensor
- Avhärtningselektronik
- Elektronisk saltindikator
- Elektronisk glansmedelsindikator
- Självrengörande filtersystem i 3-steg med vågformat microfilter
- Innerbehållare i rostfritt stål

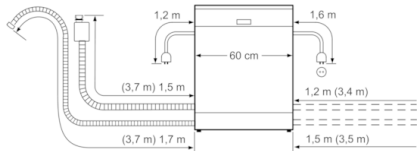
Säkerhet

- AquaStop säkerhetssystem, minimerar vattenskador i kök
- Barnsäkerhet: Luckspärr

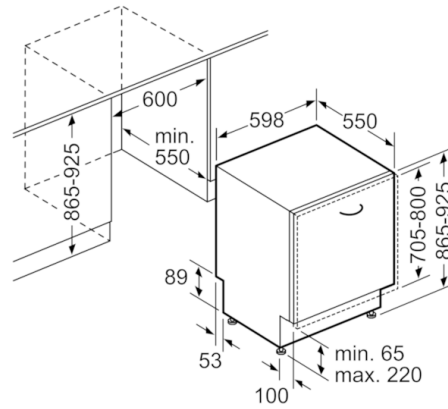
Installation

- VarioHinge - variabelt luckfäste där luckan anpassar sig i höjddled när den öppnas. Möjliggör installation av höga luckor i kombination med låga socklar utan kollision vid öppning. Möjliggör även installation med minimala springor mellan luckor.
- Bakre fot justerbar framifrån

Serie | 4, Helintegrerad diskmaskin, 60 cm SBE46CX05E



() Werte mit Verlängerungssatz



Mått i mm