

**Serie | 4, Helintegrerad diskmaskin,  
60 cm  
SBE45CX00E**



**Extra tillbehör**

SGZ1010 : AquaStop förlängning  
SMZ2014 : Glas/Kopp-korg  
SMZ5001 : BabyCare set  
SMZ5015 : Rostfria sidolister, 86 cm  
SMZ5300 : GlasSecure vinglashållare för glas

**SilencePlus diskmaskin med 13  
standardkuvert. Behagligt låg ljudnivå disk  
efter disk.**

**A<sup>+</sup>**

- **ExtraDry:** extra noggrann torkning av svårtorkad disk.
- **SilencePlus:** behagligt tyst på 48 dB.
- **Glas 40°C program:** diskar och torkar glas mycket varsamt.
- **Höjjusterbar överkorg:** skapar extra plats, särskilt bra för höga tallrikar och fat.
- **7-Segment Display:** visar återstående tid och standard info.

**Tekniska data**

Vattenförbrukning (l) :	9,5
Konstruktion :	Inbyggd
Höjd med toppskiva (mm) :	0
Nischmått i mm (H x B x D) :	865-925 x 600 x 550
Djup med dörren öppen i 90° (mm) :	1200
Justerbara fötter :	Ja, enbart i fram
Max höjjustering (mm) :	60
Justerbar sockelplåt :	Höjd och djup
Nettovikt (kg) :	37,738
Bruttovikt (kg) :	40,0
Anslutningseffekt (W) :	2400
Säkring (A) :	10
Spänning (V) :	220-240
Frekvens (Hz) :	50; 60
Anslutningskabelns längd (cm) :	175
Elkontakt :	jordad stickkontakt
Längd, tilloppsslang (cm) :	165
Längd, avloppsslang (cm) :	190
EAN kod :	4242005059096
Standardkuvert :	13
Energieffektivitetsklass - (2010/30/EC) :	A+
Årlig energiförbrukning (kWh/annum) - NY (2010/30/EC) :	294,00
Energiförbrukning (kWh) :	1,03
Effektförbrukning i viloläge (W) - NY (2010/30/EC) :	0,10
Effektförbrukning i fränläge (W) - NY (2010/30/EC) :	0,10
Årlig vattenförbrukning (l/annum) - NY (2010/30/EC) :	2660
Torkeffekt :	A
Standardprogram :	Eco
Referensprogrammets totala programtid (min) :	210
Buller (dB re 1 pW) :	48
Installationstyp :	Fullt integrerad



4 242005 059096

## Serie | 4, Helintegrerad diskmaskin, 60 cm SBE45CX00E

### SilencePlus diskmaskin med 13 standardkuvert. Behagligt låg ljudnivå disk efter disk.

---

#### Förbrukning och prestanda

- Energiklass: A+ (på en skala från A+++ till D)
- Årlig konsumtion i standardprogram Eco 50°C: 2660 l vatten / 294 kWh (baserat på 280 diskomgångar då maskinen är kopplad till kallvatten)
- 13 standardkuvert
- Ljudnivå: 48 dB(A) re 1 pW

#### Program och specialfunktioner

- 5 program: Intensiv 70 °C, Auto 45-65 °C, Eco 50 °C, Glas 40 °C, Försköljning
- 2 specialfunktioner: VarioSpeed, ExtraDry

#### Design och komfort

- Vario korgsystem
- DoseringsAssistent
- Höjdjusterbar överkorg
- 
- Auto All-in-1: automatisk anpassning till diskmedeltyp
- InfoLight

#### Teknik

- EcoSilence Drive: energisnål och tyst motorteknologi
- Sensorer: AquaSensor, MängdSensor
- Avhärddningselektronik
- Elektronisk saltindikator
- Elektronisk glansmedelsindikator
- Självrengörande filtersystem i 3-steg med vågformat microfilter
- Innerbehållare i rostfritt stål

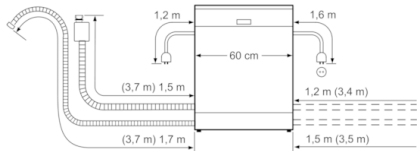
#### Säkerhet

- AquaStop säkerhetssystem, minimerar vattenskador i kök
- Barnsäkerhet: Luckspärr

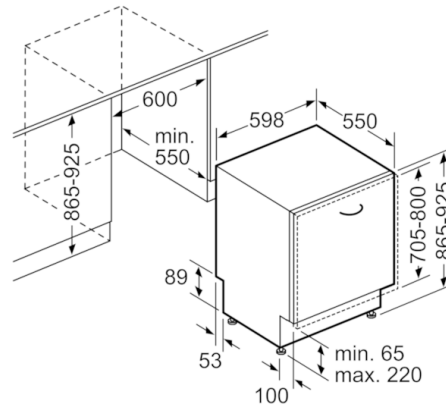
#### Installation

- VarioHinge - variabelt luckfäste där luckan anpassar sig i höjddled när den öppnas. Möjliggör installation av höga luckor i kombination med låga socklar utan kollision vid öppning. Möjliggör även installation med minimala springor mellan luckor.
- Bakre fot justerbar framifrån

## Serie | 4, Helintegrerad diskmaskin, 60 cm SBE45CX00E



( ) Werte mit Verlängerungssatz



Mått i mm