

**Serie | 6, Helintegrerad diskmaskin,
60 cm
SBA67MD06E**



accent|line

Extra tillbehör

SGZ1010 : AquaStop förlängning
SMZ2014 : Glas/Kopp-korg
SMZ5000 : Tillbehör diskmaskin
SMZ5015 : Rostfria sidolister, 86 cm
SMZ5100 : Vario-Bestickkorg
SMZ5300 : GlasSecure vinglashållare för glas

**PerfectDry diskmaskin med 14
standardkuvert ger din disk ett torkresultat
som du kan lita på. Torkar noggrant
svårtorkad disk som glas och plastföremål.**

A+++

- **Zeolith®-torkning:** perfekt torkresultat, även på plast.
- **Home Connect:** uppkopplade vitvaror som underlättar din vardag.
- **SuperSilence Plus med extra tyst program:** vår tystaste diskmaskin med 41 dB och med extra tyst endast 39 dB.
- **VarioFlex-korgsystem och VarioDrawer-toppkorg:** extra flexibilitet i över- och underkorg.
- **TimeLight:** programstatus och återstående tid visas tydligt på alla typer av golv.

Tekniska data

Vattenförbrukning (l) :	9,5
Konstruktion :	Inbyggd
Höjd med toppskiva (mm) :	0
Nischmått i mm (H x B x D) :	865-925 x 600 x 550
Djup med dörren öppen i 90° (mm) :	1200
Justerbara fötter :	Ja, enbart i fram
Max höjdjustering (mm) :	60
Justerbar sockelplåt :	Höjd och djup
Nettovikt (kg) :	52,817
Bruttovikt (kg) :	55,0
Anslutningseffekt (W) :	2400
Säkring (A) :	10
Spänning (V) :	220-240
Frekvens (Hz) :	50; 60
Anslutningskabelns längd (cm) :	175
Elkontakt :	jordad stickkontakt
Längd, tilloppsslang (cm) :	165
Längd, avloppsslang (cm) :	190
EAN kod :	4242005053681
Standardkuvert :	14
Energieffektivitetsklass - (2010/30/EC) :	A+++
Årlig energiförbrukning (kWh/annum) - NY (2010/30/EC) :	237,00
Energiförbrukning (kWh) :	0,83
Effektförbrukning i viloläge (W) - NY (2010/30/EC) :	0,50
Effektförbrukning i frånläge (W) - NY (2010/30/EC) :	0,50
Årlig vattenförbrukning (l/annum) - NY (2010/30/EC) :	2660
Torkeffekt :	A
Standardprogram :	Eco
Referensprogrammets totala programtid (min) :	195
Buller (dB re 1 pW) :	41
Installationstyp :	Fullt integrerad



Serie | 6, Helintegrerad diskmaskin, 60 cm SBA67MD06E

Installation

- Bakre fot justerbar framifrån

PerfectDry diskmaskin med 14 standardkuvert ger din disk ett torkresultat som du kan lita på. Torkar noggrant svårtorkad disk som glas och plastföremål.

Förbrukning och prestanda

- Energiklass: A+++ (på en skala från A+++ till D)
- Årlig konsumtion i standardprogram Eco 50°C: 2660 l vatten / 237 kWh (baserat på 280 diskomgångar då maskinen är kopplad till kallvatten)
- 14 standardkuvert
- Ljudnivå: 41 dB(A) re 1 pW
- Ljudnivå (Extra tyst): 39 dB(A) re 1 pW
- Home Connect för trådlös strykning via Home Connect -appen på din smartphone eller surfplatta

Program och specialfunktioner

- 7 program: Intensiv 70 °C, Auto 45-65 °C, Eco 50 °C, Extra tyst 50 °C, Snabb 60 °C, Glas 40 °C, Försköljning
- 4 specialfunktioner: Home Connect, VarioSpeed Plus, HygienPlus, ExtraDry
- Machine Care: ett specialprogram som avlägsnar fett och kalkavlagringar
- Zeolith®-torkning

Design och komfort

- VarioFlex korgsystem
- VarioDrawer - toppkorg
- DoseringsAssistent
- 3-steps RackMatic®: höjjusterbar överkorg
- OpenAssist
- Auto All-in-1: automatisk anpassning till diskmedeltyp
- Högupplöst TFT-display
- EmotionLight: inre belysning i vitt
- TimeLight: visning av resttid på golvet

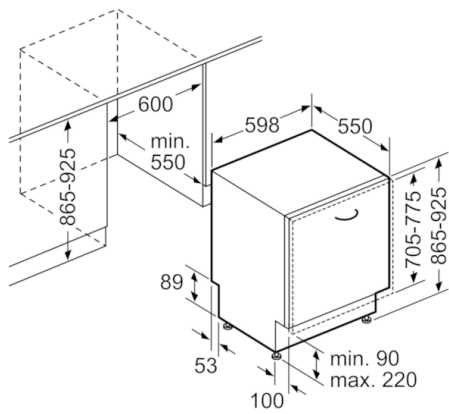
Teknik

- EcoSilence Drive: energisnål och tyst motorteknologi
- Sensorer: AquaSensor, MängdSensor
- Avhärtningselektronik
- Elektronisk saltindikator
- Elektronisk glansmedelsindikator
- Självrengörande filtersystem i 3-steg med vågformat microfilter
- Innerbehållare i rostfritt stål

Säkerhet

- AquaStop säkerhetssystem, minimerar vattensador i kök

**Serie | 6, Helintegrerad diskmaskin, 60 cm
SBA67MD06E**



Mått i mm