

## Serie 8, Induktionshäll med inbyggd fläkt, 80 cm, med ram PXX895D57E


**B**


1 x Clean Air Plus kolfilter

HEZ390011 Stekgryta induktion, HEZ390012 Stekgryta induktion, HEZ390512 Stekpanna för StekSensor, HEZ390522 Grill, HEZ9ES100 :, HEZ9FE280 Iron pan Ø 18 / 28 cm, HEZ9FF010 Flex Pan, large, HEZ9FF030 Flex Pan set, 3 pcs., HEZ9FF040 Flex Pan set, 4 pcs., HEZ9SE030 :, HEZ9SE040 4 pieces Set, HEZ9SE060 6 pieces Set, HEZ9TY010 Teppan Yaki, HEZ9VDKE1 Exhaust kit, HEZ9VDKR0 Tillbehör, HEZ9VDKR1 Recirculation kit S and L-bow (60cm), HEZ9VDKR2 :, HEZ9VDSB1 90° flat duct bend horizontal, HEZ9VDSB2 90° flat duct L vertical, HEZ9VDSB3 90° flat duct M vertical, HEZ9VDSB4 90° flat duct S vertical, HEZ9VDSI0 Adapter round-flat, HEZ9VDSI1 90° Adapter round-flat, HEZ9VDSM1 Straight tube 500mm, HEZ9VDSM2 Straight tube 1000mm, HEZ9VDSS1 Connector sleeve (female), HEZ9VDSS2 Flex sleeve (female), HEZ9VEDU0 Acoustics Filter, HEZ9VRCR0 cleanAir recirculation replenishment fil, HEZ9VRCR1 Clean Air Plus filter, HEZ9VRPD1 Tillbehör, Svart

## Induktionshäll med integrerad köksfläkt kombinerar det bästa av två världar.

- **Integrerad köksfläkt:** sug upp ånga och matos direkt från spisen.
- **DirectSelect Premium:** Direkt och enkelt val av önskad kokzon, effekt och ytterligare funktioner.
- **FlexInduction:** En mer flexibel häll för stora grytor och stekpannor.
- **PerfectAir-sensor:** Automatisk ändring av inställningarna gör att fläkten presterar optimalt med minimalt ljud.
- **PerfectFry:** Slipp oroa dig för att maten ska brännas vid.

Produktkategori: .....Häll m intg.styrning glaskeram  
 Inbyggd / fristående: ..... Inbyggd  
 Energiförsörjning: ..... El  
 Nischmått (H x B x D): .....223 x 750-750 x 490-490 mm  
 Bredd: ..... 816 mm  
 Produktmått (H x B x D): .....223x816x527 mm  
 Emballagemått (H x B x D): .....430 x 940 x 660 mm  
 Nettovikt: ..... 26.1 kg  
 Bruttovikt: ..... 32.5 kg  
 Restvärmeindikator: ..... ja  
 Placering av kontrollpanel: ..... Front  
 Material produkt: ..... Glaskeramikhållar  
 Hällens färg: ..... Svart  
 Anslutningskabelns längd: ..... 110.0 cm  
 Sealed Burners: ..... Nej  
 Power Boost: ..... Alla kokzoner  
 2:a värmeelementet, effekt,kW: .....3.3 kW  
 Kapacitet frånluft: ..... 500 m<sup>3</sup>/h  
 Boost position utgång återcirkulerande: .....595.0 m<sup>3</sup>/h  
 Max luftflöde återcirkulation: ..... 499 m<sup>3</sup>/h  
 Luftflöde, intensivläge: .....622 m<sup>3</sup>/h  
 Ljudnivå: .....69 dB(A) re 1pW  
 Typ av kolfilter: .....Nej  
 Frånluft- eller kolfilterdrift : .....Frånluft och kolfilter (tillbehör köpes separat)  
 Spänning: ..... 220-240/380-415 V  
 Frekvens: .....50-60 Hz  
 Medföljande tillbehör: ..... 1 x Clean Air Plus kolfilter  
 Eftergångsläge: .....30R\_12E min



## Serie 8, Induktionshäll med inbyggd fläkt, 80 cm, med ram PXX895D57E

### Induktionshäll med integrerad köksfläkt kombinerar det bästa av två världar.

- 80 cm: plats för 4 kastruller och stekpannor.

#### Flexibla kokzoner

- 2 x FlexZone: använd kokkärl oavsett storlek eller form, var som helst på den 40 cm långa zonen.
- Kokzon främre vänstra: 200 mm, 240 mm, 2.2 kW (max. effekt 3.7 kW)
- Kokzon bakre vänstra: 200 mm, 240 mm, 2.2 kW (max. effekt 3.7 kW)
- Kokzon bakre högra: 200 mm, 240 mm, 2.2 kW (max. effekt 3.7 kW)
- Kokzon främre högra: 200 mm, 240 mm, 2.2 kW (max. effekt 3.7 kW)

#### Användarvänlighet

- DirectSelect Premium touch control -styrning: kontrollera effekten direkt på den extra stora, upplysta pekskärmen (osynlig då den är avstängd).
- 17 effektlägen: justera värmen exakt med 17 effektlägen (9 huvudlägen och 8 mellanlägen).
- Varmhållningsfunktion: håller maten varm genom en förinställd låg effektnivå.
- Timer med avstängningsfunktion per kokzon
- : kokzonen stängs av vid slutet av den inställda tiden (t ex. när du kokar ägg).
- Äggklocka
- : ett alarm ringer vid slutet av den inställda tiden (t ex. för pasta).
- Uppräkningsklocka
- : visar hur lång tid som har gått sedan timern startades (t ex. för potatis).

#### Tidsbesparing och effektivitet

- PowerBoost-funktion för alla kokzoner
- : koka upp vatten snabbare tack vare 50% mer energi än vid högsta standardnivån.
- PanBoost-funktion för alla induktionszoner: värmer upp pannor snabbare än vid högsta standardnivå, samtidigt som du skyddar beläggningen.
- Kokzoner kopplas ihop eller separeras automatiskt baserat på formen och storleken av kokkärl som används vid tillfälle.
- Automatisk värmeroglering i 3 steg med MoveMode: öka eller minska effekten enkelt genom att flytta kastrullen framåt eller bakåt.
- Automatisk överföring av inställningar: när du flyttar en kastrull till en annan kokzon kan du, med hjälp av en knapptryckning, ta med dig inställningarna till den nya zonen.
- QuickStart-funktion: när den slås på så väljer spisen automatiskt kokzon med kokkärl (i avstängt läge).
- ReStart-funktion: om du av misstag skulle råka stänga av spisen, så behåller den alla tidigare inställningar om du slår på den igen inom 4 sekunder.

#### Hjälp med matlagningen

- PerfectFry steksensor med 5 stektemperaturnivåer: förhindrar att

maten bränns vid med hjälp av den integrerade sensorn som styr automatisk temperaturreglering.

- Dish assistant: hitta den rätta temperaturinställningen för en speciell maträtt via home connect-appen.

#### Uppkoppling

- Trådlös fjärrstyrning via smartphone eller surfplatta med Home Connect app: du kan dubbelkolla om spisen är avstängd även när du inte är hemma. Du hittar även recept och ytterligare funktioner i Home Connect-appen.

#### Design

- AccentLine design, Carbon Black

#### Säkerhet

- 2-stegs restvärmeindikering för varje kokzon: visar vilka kokzoner som fortfarande är varma.
- Barnsäkring: förhindrar oavsiktlig aktivering av spisplattorna.
- Demo mode, Control Panel Pause: spärrar panelen i ca 30 sekunder, Barnsäkring, PowerManagement funktion, Kockärlsavkänning, Automatisk säkerhetsavstängning: torka av vätska som kokat över utan att oavsiktligt ändra inställningarna (blockering av alla beröringsknappar i 30 sekunder).
- Huvudströmbrytare: stäng av alla kokzoner med en knapptryckning.
- Automatisk säkerhetsavstängning: som extra säkerhetsåtgärd så stängs värmen av efter en viss tid utan interaktion.
- Display som visar energiförbrukning: visar elförbrukningen för när du senast lagade mat.

#### Installation

- Dimensioner (HxBxD mm): 223 x 816 x 527
- Nischstorlek som krävs för installation (HxBxD mm) : 223 x 750 x (490 - 490)
- Minsta tjocklek på bänkskiva: 16 mm
- Anslutningseffekt: 7400 W
- PowerManagement funktion: begränsa den maximala effekten om det är nödvändigt (beror på säkringsskydd vid elektrisk installation).
- Strömkabel: 1.1 m, Kabel ingår
- Passar att installera till 60 cm köksbänk

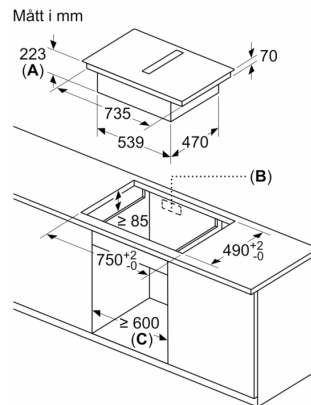
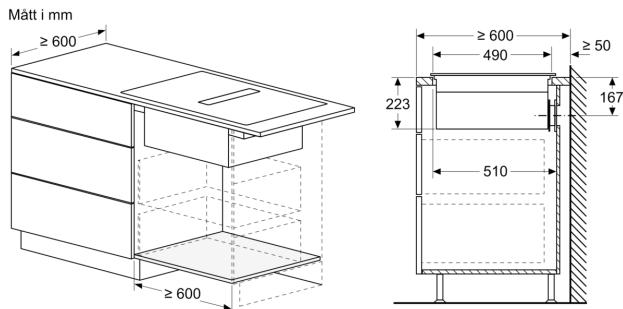
#### Integrerad fläkt

- Helt integrerad fläkt med hög prestanda
- För frånluftdrift eller kolfiltersystem.
- - Extra tillbehör och fläktkanaler behövs alltid vid frånluftdrift. - Vid kolfilterdrift ingår 4 Clean Air Plus filter samt en justerbar adapter. Tillbehör för andra installationsalternativ finns tillgängliga, se detaljer under Planering & installation.
- Estetiskt integrerad design med insugsfläkt på värmebeständig glashäll så att du fritt kan flytta dina kokkärl.
- Ventilationssystem med 17 elektroniskt styrda fläkteffektnivåer och 2 stycken Boost-/Intensivfläkteffektnivåer (med automatisk återgång) via DirectSelect Premium touch control -styrning användargränssnitt. Ett sensorbaserat, smart, helautomatiskt läge för ventilationssystem:
- - Automatisk påslagning av ventilationssystem när en kokzon används. - Sensorbaserad och spishällsbaserad, helautomatisk justering av effektnivåer via avancerade uträkningar för din maximala bekvämlighet. - 3 möjliga känslighetslägen för maximal bekvämlighet (lågbrusorienterad, balanserad, prestandaorienterad). - Automatisk fördröjd avstängning efter tillagning för att avlägsna kvarvarande lukter efter tillagning (i specifik ultralåg fläktnivå, 12 min i kanalutsug, 30 min vid recirkulerad utsug, kan stängas av manuellt). - Manuell styrning möjlig via DirectSelect Premium touch control -styrning.

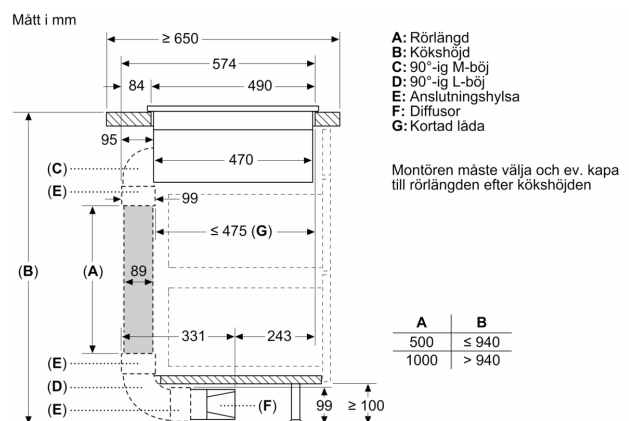
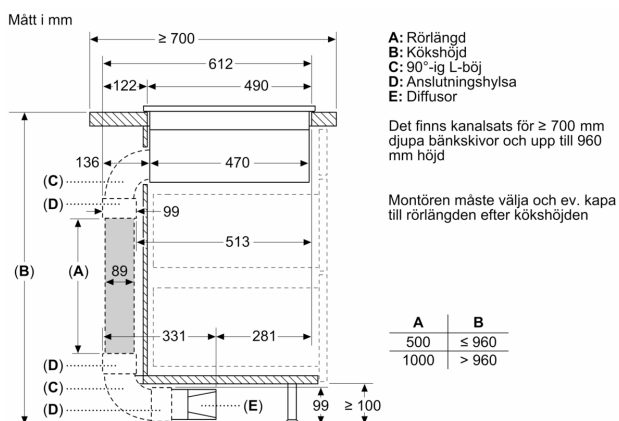
- Ventilationen aktiveras automatiskt när en kokzon används.
  - Sensorbaserad och spishållsbaserad kontroll över effektivitet med hjälp av en avancerad algoritm - för maximal bekvämlighet.
  - 3 möjliga känslighetslägen för maximal bekvämlighet (låg ljudnivå, balanserad, prestationsorienterad).
  - Automatisk fördröjd avstängning efter matlagning för att eliminera kvarvarande matos (extremt låg ljudnivå - 12 min vid frånluftsdrift, 30 min vid kolfilterdrift. Kan stängas av manuellt).
  - Kan styras manuellt via DirectSelect Premium touch control -styrning.
  - Högpresterande fläkt med låg ljudnivå och energieffektiv BLDC-teknologi. Hög utsugningshastighet och mycket lågt ljud. Behaglig brusfrekvens genom psyko-akustisk och aerodynamisk interiör med en innesluten, osynlig fläkt. Våldigt tryckfallsbeständig även med längre och mer komplexa kanaler.
  - Lätt att ta bort och att rengöra fettfilter och vätskeuppsamlingsenhet:
  - Smidig enhandsborttagning av enheten via ett glaskeramikhandtag. - Integrerade, storskaliga och högpresterande fettfilter i rostfritt stål med 12 filtreringsskikt och ett svart toppskikt för en mer estetisk integration. Fettfiltreringseffektivitet för 94 %.
  - Alla delar är enkla att rengöra, diskmaskinsäkra och värmebeständiga. - (Övre) vätskeuppsamlingsenhet med 200ml kapacitet för normalt spill och matlagningskondens. - Mer kraftfullt dräneringssystem för spill som överstiger 200 ml vätska. - Vätskeuppsamlare med extra kapacitet på 700 ml för mer allvarliga olyckor. Kan diskas i diskmaskin. Lättåtkomlig och löstagbar underifrån. - Total vätskekapacitet på 900ml (200ml + 700ml). - Vattentätt fläktsystem.
  - Smidig enhandsborttagning av enheten med ett glaskeramikhandtag.
  - Stort integrerat fettfilter i rostfritt stål med 12 filterlager och ett svart topplager för en mer estetisk integration. Effekt på fettfiltreringen 94 %.
  - Alla delar av enheten är lätta att rengöra, tål att diskas i diskmaskin och är värmetåliga.
  - Övre vätskeansamlingsbehållare med en kapacitet på 200 ml för oavsiktligt spill eller kondens från matlagningen.
  - Dräneringssystem för spill som överstiger 200 ml vätska.
  - Extra vätskeansamlingsbehållare med en kapacitet på 700 ml för situationer med mycket spill. Tål att diskas i maskin. Lättillgänglig och avtagbar underifrån.
  - Vätskesamlingskapacitet på 900ml (200ml + 700ml).
  - Vattentätt fläktsystem.
  - Ventilationssystemets prestanda:
  - Fläktprestanda i system med frånluft (enligt EN 61591): min. normal inställning 154 m<sup>3</sup>/h , max. normal inställning 500 m<sup>3</sup>/h, max. Boost-/Intensiv inställning 622 m<sup>3</sup>/h.
  - Fläktprestanda i kolfiltersystem (enligt EN 61591): min. normal inställning 132 m<sup>3</sup>/t , max. normal inställning 499 m<sup>3</sup>/t, max. Boost-/Intensiv inställning 595 m<sup>3</sup>/t.
  - Ljudnivå i frånluftssystem (ljudnivå enligt EN 60704-3): min. normal inställning 42 dB re 1 pW, max. normal inställning 69 dB re 1 pW, max. Boost-/Intensiv inställning 74 dB re 1 pW.
  - Ljudnivå i kolfiltersystem (ljudnivå enligt EN 60704-3. ): min. normal inställning 41 dB re 1 pW, max. normal inställning 68 dB re 1 pW, max. Boost-/Intensiv inställning 72 dB re 1 pW.
  - Effektivitet fettfilter (enligt EN 61591) 94 %.
  - All prestandainformation är preliminär och baseras på de senaste testerna som gjorts på avancerade prototyper. Informationen kommer att uppdateras då tester utförts på slutprodukten.
  - Fläkteffekt vid frånluftsdrift (enligt EN 61591): min. normal inställning 154 m<sup>3</sup>/t , max. normal inställning 500 m<sup>3</sup>/t , max. Boost-/Intensiv inställning 622 m<sup>3</sup>/t .
  - Fläkteffekt vid kolfilterdrift (enligt EN 61591): min. normal inställning 132 m<sup>3</sup>/t , max. normal inställning 499 m<sup>3</sup>/t , max. Boost-/Intensiv inställning 595 m<sup>3</sup>/t.
  - Ljudnivå vid frånluftsdrift (ljudnivå enligt EN 60704-3): min. normal inställning 42 dB re 1 pW, max. normal inställning 69 dB re 1 pW, max. Boost-/Intensiv inställning 74 dB re 1 pW.
  - Ljudnivå vid kolfilterdrift (ljudnivå enligt EN 60704-3. ): min. normal inställning 41 dB re 1 pW, max. normal inställning 68 dB re 1 pW, max. Boost-/Intensiv inställning 72 dB re 1 pW.
  - Effektivitet fettfilter (enligt EN 61591) 94 %.
  - Förbrukning och energiklass (enligt Regulation (EU) No 65/2014):
  - Vätskedynamisk effekt:A.
  - Genomsnittlig energiförbrukning:57.
  - Fettfilter klass:B.
  - Ljudnivå min. normal inställning & max. normal inställning:42 dB & 69 dB .
  - Energiklass: B .
  - Vätskedynamisk effektivitet: A .
  - Genomsnittlig energiförbrukning: 57 .
  - Effektivitetsklass för fettfiltrering: B .
  - Ljudnivå min. standarddrift och max. standarddrift: 42 dB & 69 dB .
  - 2 x 2 direkt integrerade, högpresterande cleanAir luktfilter (för kolfilterdrift). - Optimerad luktreducering för matlagning med komplex lukt (till exempel fisk).
  - Stor filteryta med effektiv luktreducerande förmåga. - Livslängd på 360 timmars matlagning (ej regenerativ). - Lågbrusfilter med optimerad psykoakustik. - Lätt att komma åt och lätt att ta bort från ovan. - Mättnadsindikationer för cleanAir-luktfilter via avisering och via Home Connect-appen med ett smidigt alternativ för beställning av påfyllning (påfyllning av cleanAir filterset HEZ9VRCRO). För frånluftsdrift: 2 x 2 direkt integrerade, högpresterande akustiska filter med lågt brus för betydligt lägre ljudnivå och förbättrad psykoakustik.
  - Optimerad matosreduktion under matlagningen för mat som osar extra mycket (till exempel fisk).
  - Storskalig filteryta med hög luktreduceringsförmåga.
  - Livstid på 360 timmars matlagning (ej regenerativ).
  - Filter med låg ljudnivå och optimerad akustik.
  - Lätt att komma åt och lätt att ta bort ovanifrån.
  - För fläktar med frånluftsdrift: 2 x 2 set direktintegrerade akustiska filter med låg ljudnivå och hög prestanda för betydligt lägre och behagligare ljud.
- Planering & installation**
- För frånluftsdrift eller kolfilterdrift med 4 olika installationsmöjligheter (kolfilterdrift friblåsande bakom köksskåpet (plug'n play), delvis friblåsande eller nerdraget under skåpet, alternativt helt bortdraget via fläktkanaler). CleanAir Plus kolfilter för plug'n play ingår och passar för bänkskivor med djup ≥60cm. För övriga typer av installation rekommenderar vi ett av följande installationskit:
  - HEZ9VDKE1 (frånluftskit) - HEZ9VDKR1 (recirkulationskit, djup 60 cm) - HEZ9VDKR0 (recirkulationskit, djup 70 cm).
  - HEZ9VRPD0 för helt eller delvis kanaliserad recirkulation med cleanAir-luktfilter. Startsats HEZ9VRUD0 för recirkulation utan kanal med cleanAir-luktfilter.
  - HEZ9VEDU0 för frånluftsdrift.
  - Olika tillbehör finns tillgängliga för frånluftdrift eller för kolfilterdrift.

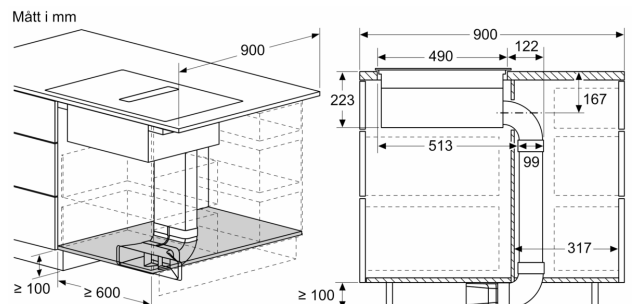
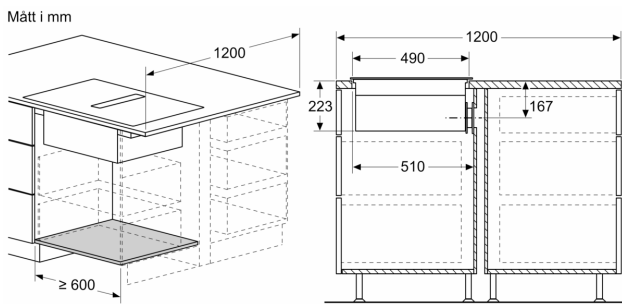
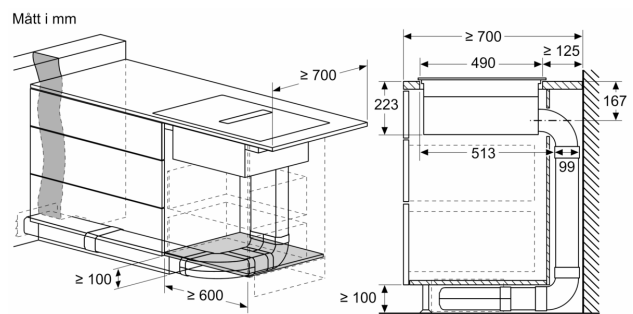
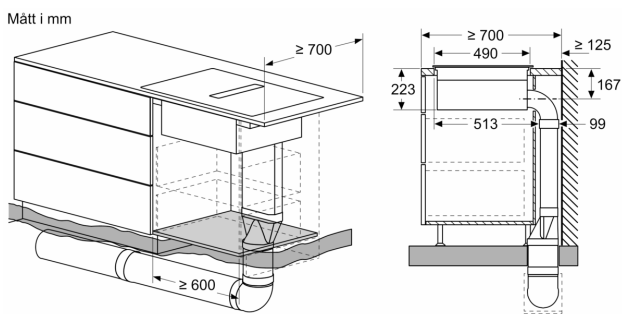
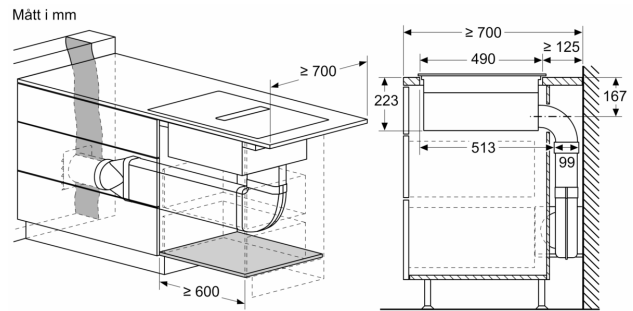
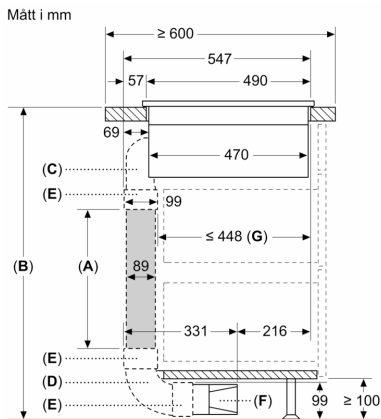
- Förslag till planering: - Installation är möjlig i såväl ö- som väggmonterade lägen. - Produkten uppfyller kraven i Needle Flame Test (enligt IEC 60695-5-11), brännbarhetsklass V2 (enligt UL94) och byggmaterialklass B1 (DIN 4102-1). Startpaketet HEZ9VRUD0 för recirkulation uppfyller också dessa standarder.
- - Max. nedsänkingsdjup är 223 mm under glas för toppmonterade produkter och 227 mm för infällda produkter. - Apparaten måste vara fritt åtkomlig underifrån (t.ex. för åtkomst till den nedre vätskesäkerhetsuppsamlaren). - Det behövs inget undertak under spishällen med integrerat downdraft-ventilationssystem. Lådorna och/eller hyllorna i golvskaftet måste vara löstagbara. Underskåpets bakpanel kan behållas - endast en utskärning för luftutloppet behövs (placering och storlek kan hämtas från installationsanvisningarna). - "Plug 'n Play"-startpaketet HEZ9VRUD0 för recirkulation utan kanaler kräver en vertikal öppning på min. 25 mm bakom möbelns bakpanel. För idealisk prestanda föreslås 50 mm. - Minsta tjocklek på bänkskivan är 16 mm för toppmonterade och infällda apparater med standardinstallationssystemet. Installation i ännu tunnare bänkskivor är också möjlig med reservdelen: innehåll 626792. - Apparaterns totalvikt är 26 kg - bärförmåga och stabilitet, i synnerhet vid mycket tunna bänkskivor, måste stödjas med lämpliga underkonstruktioner. Hänsyn måste tas till den totala apparatvikten och bänkskivetillverkarens specifikationer för strukturell integritet. - "Plug 'n Play"-startpaketet HEZ9VRUD0 för recirkulation utan kanaler möjliggör enkla och snabba installationer och kan planeras i alla bänkskivsdjup  $\geq 60$  cm. För kanaliserade installationer - i kanaliserat utsug (HEZ9VEDU0) samt helt eller delvis kanaliserad återcirkulation (HEZ9VRPD0) - krävs ett bänkskivsdjup på  $\geq 70$  cm. - För delvis kanaliserade och icke kanaliserade recirkulationsutsug måste en återströmningsöppning på  $\geq 400$  cm<sup>2</sup> respekteras i sockelområdet. Öppningen kan realiseras via utloppsgaller, lamellgaller eller subtilt förkortade socklar beroende på sortimentet från köksmöbeltillverkaren. - Luftutloppet på apparatens baksida kan nås direkt med ett platt kanalelement (DN 150). - Den tryckfallssäkra fläkten möjliggör längre och mer komplexa kanaler på upp till 8 m med tre 90° böjar samtidigt som den bibehåller tillräcklig prestanda. - Vid installation av en ventilationsfläkt med kanalutsug och en skorstensventilerad eldstad behöver apparatens strömförsörjningsledning en lämplig säkerhetsbrytare. Detta krävs inte för konfigurationer med återcirkulerat utsug. - I konfigurationer med kanalutsug ska en envägsklaff (eller backströmningsfälla) med ett maximalt öppningstryck på 65Pa installeras.
- Går att installera både i köksö och i köksbänken.
- - Produkten och dess tillbehör överensstämmer med Needle Flame Test (enligt IEC 60695-5-11), klass V2 för brandfarlighet (enligt UL94) och klass B1 för byggmaterial (DIN 4102-1).
- - Det maximala nedsänkingsdjupet är 223 mm under bänkskivans yta.
- - Produkten måste vara helt fri undertill (för att till exempel komma åt den nedre vätskeansamlingsbehållaren).
- - Det behövs inget mellanbottenplan under spishällen med inbyggt ventilationssystem. Lådorna och/eller hyllorna i golvenheten ska vara avtagbara. Golvenhetens bakpanel kan behållas - endast ett uttag för luftutloppet behövs (position och storlek finns på monteringsanvisningen).
- - Startset HEZ9VRUD0 för kolfilterdrift kräver en vertikal öppning på minst 25 mm bakom köksmöbelns bakpanel. För optimal prestanda föreslår vi 50 mm.
- - Minimum tjocklek på bänkskivan är 16 mm för toppmonterade och inbyggda enheter med standardinstallationssystemet. Montering för tunnare bänkskivor är möjligt med reservdel: 626792.
- - Den totala vikten är 26 kg - bärförmåga och stabilitet, i synnerhet vid mycket tunna bänkskivor, måste stödjas med lämpliga underkonstruktioner. Hänsyn måste tas till den totala enhetsvikten och bänkskivetillverkarens specifikationer för strukturell integritet.
- - För delvis kanaliserade system och kolfiltersystem ska en returflödesöppning lämnas på  $\geq 400$  cm<sup>2</sup> i sockelområdet. Öppningen kan säkerställas med utloppsgaller, lamellgaller eller förkortade socklar beroende på kökstillverkarens sortiment.
- - Luftutloppet på enhetens baksida kan nås direkt med ett hanelement, platt kanal (DN 150).
- - Den tryckfallssäkra fläkten möjliggör längre och mer komplexa kanaler på upp till 8 m med tre 90° böjar och bibehåller tillräcklig prestanda.
- - Vid installation av en spishäll med inbyggd fläkt och med kanalutsug samt en skorstensventilerad eldstad behöver apparatens strömförsörjningsledning en lämplig säkerhetsbrytare. Detta krävs inte för konfigurationer med recirkulerat utsug.
- - Vid kanaliserad installation ska en envägsklaff (eller backventil) med ett maximalt öppningstryck på 65Pa installeras.

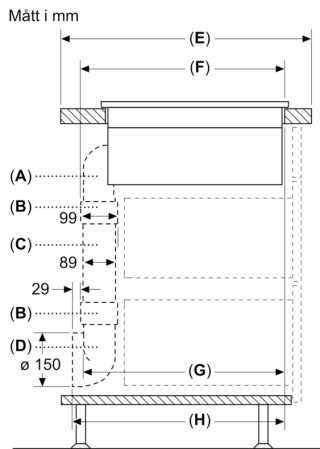
## Serie 8, Induktionshäll med inbyggd fläkt, 80 cm, med ram PXX895D57E



- A: Inbyggjadsdjup
- B: Urtag i stomygg för rördragning. Exakt storlek och position hittar du på resp. ritning.
- C: Alla 80 cm-modeller går att installera i 60 cm-stomme genom att justera sidopanelerna.

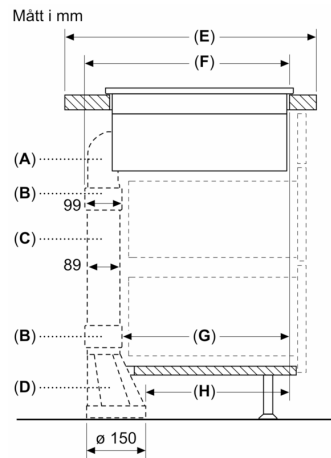






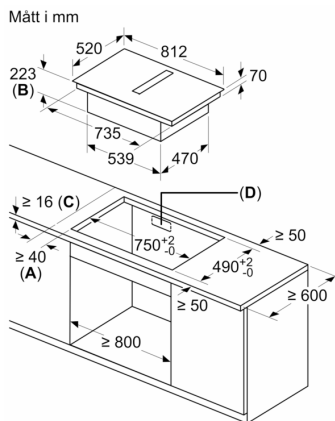
A	E	F	G	H
S-storlek	≥ 600	547	545	579
M-storlek	≥ 650	574	569	603
L-storlek	≥ 700	612	609	643

- A: 90°-böj  
 B: Anslutningshylsa  
 C: Rakt rör  
 D: 90°-ig rundrörs-kanaladapter



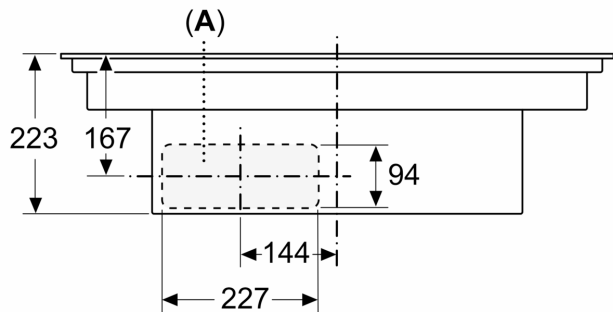
A	E	F	G	H
S-storlek	≥ 600	547	451	389
M-storlek	≥ 650	574	475	413
L-storlek	≥ 700	612	515	453

- A: 90°-böj  
 B: Anslutningshylsa  
 C: Rakt rör  
 D: Rak rundrörs-kanaladapter



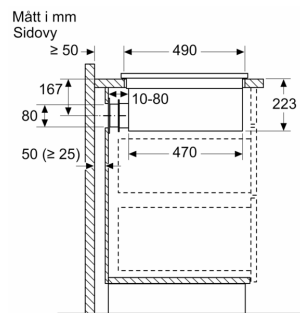
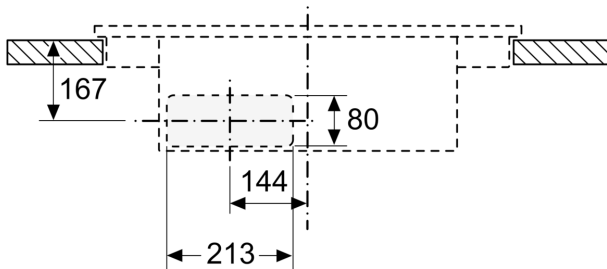
- A: Minimiavstånd från ursågning till vägg  
 B: Inbyggnadsdjup  
 C: Bänkskivan där du ska montera hållen måste tåla ca 60 kg ev. med lämplig underkonstruktion.  
 D: Det måste finnas ett urtag i bakväggen för kablarna. Exakt storlek och placering hittar du på resp. ritning.

Mått i mm  
 Frontvy



A: Direktansluten på baksidan

Mått i mm  
 Frontvy - skåpursågning för  
 kolfilterdrift utan kanal



Vid montering direkt mot oisolerad yttenvägg  
 ( $\mu \geq 0,5 \text{ W/m}^2 \cdot \text{C}$ ), så rekommenderar vi  
 konfigurationer med delvis eller helt  
 kanaldragen recirkulering.

Mått i mm  
 Frontvy

