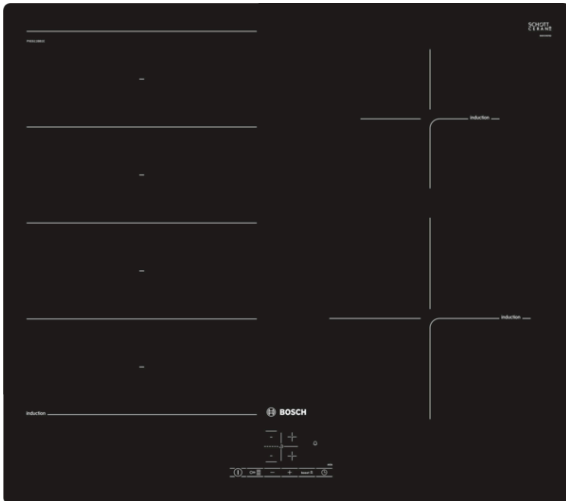


**Serie | 4, Flex induction cooktop, 60 cm,
PXE611BB1E**



Extra tillbehör

HEZ390090 : Wok, rostfri med glaslock
HEZ390522 : Grill

Induktionshäll med FlexInduction: plats för flera kastruller och stora matlagingskärl – var du vill på den flexibla kokzonen.

- TouchSelect-styrning gör det smidigt att välja kokzon och önskad effekt.
- **FlexInduction-zon:** Kokzonerna kan bindas ihop till en stor zon som ger flexibel placering av såväl mindre grytor som stora kokkärl.
- Induktion gör matlagningen snabb och exakt. Lätt att göra ren och med låg energiförbrukning.
- PowerBoost-funktion med upp till 50% mer effekt för snabbare tillagning.
- Timer med avstängningsfunktion som slår av kokzonen när tiden löpt ut.

Tekniska data

Produktkategori :	Häll m intg.styrning glaskeram
Konstruktion :	Inbyggd
Energiförsörjning :	EI
Antal zoner/plattor som kan användas samtidigt :	4
Nischmått i mm (H x B x D) :	51 x 560-560 x 490-500
Bredd (mm) :	592
Produktmått i mm (H x B x D) :	51 x 592 x 522
Emballagemått (H x B x D) (mm) :	126 x 753 x 603
Nettovikt (kg) :	12,981
Bruttovikt (kg) :	14,0
Restvärmeindikator :	Separat
Placering av reglagen :	Framkant
Material produkt :	Glaskeramik
Hällens färg :	Svart
Säkerhetsmärkning :	AENOR, CE
Anslutningskabelns längd (cm) :	110
EAN kod :	4242005064540
Anslutningseffekt (W) :	7400
Spänning (V) :	220-240
Frekvens (Hz) :	50; 60



Serie | 4, Flex induction cooktop, 60 cm, PXE611BB1E

Induktionshäll med FlexInduction: plats för flera kastruller och stora matlagningskärl – var du vill på den flexibla kokzonen.

Komfort

- TouchSelect-styrning
- Mer flexibel matlagning med flexInduction
- 17 effektlägen

Professionellt utrustad

- PowerBoost-funktion för alla kokzoner
- Timer med avstängningsfunktion per kokzon
Äggklocka
- TopControl funktionsdisplay

Specifikationer häll

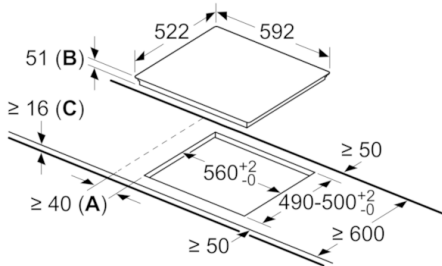
- Kokkärlsavkänning
- ReStart-funktion
- QuickStart-funktion

Miljö och Säkerhet

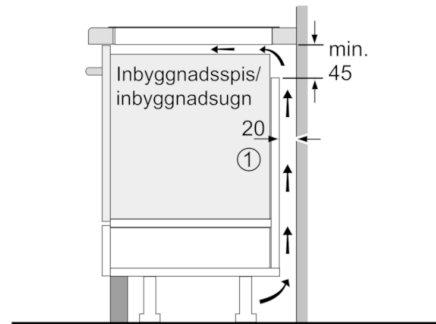
- 2-stegs restvärmeindikering för varje kokzon

Serie | 4, Flex induction cooktop, 60 cm, PXE611BB1E

Mått i mm

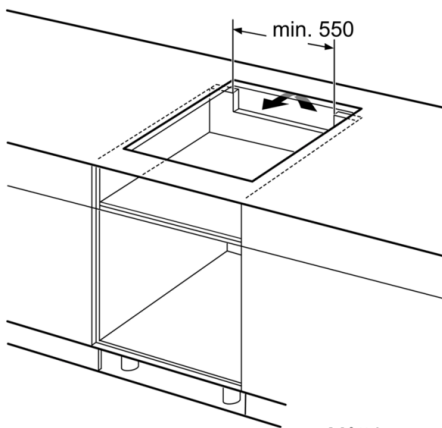


- A:** Minimiavstånd från ursågning till vägg
- B:** Inbyggingsdjup
- C:** Vid underbyggd ugn min. 30; se ugnens utrymmesbehov

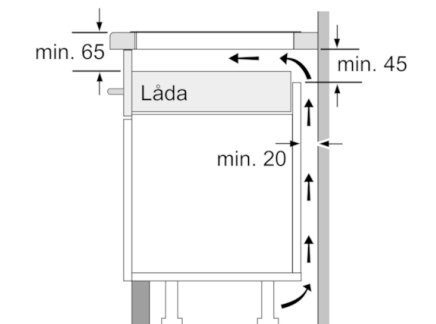


- ① Det måste finnas en ventilationsspringa

Mått i mm



Mått i mm



Mått i mm