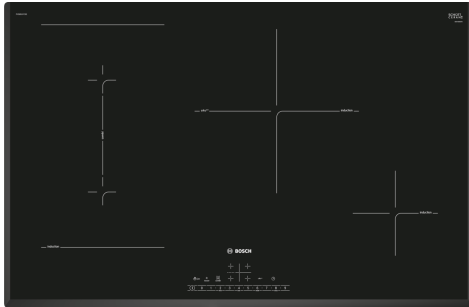


**Serie 6, Induktionshäll, 80 cm, Svart,  
utan ram  
PVS851FC5Z**



HEZ390090	Wok, rostfri med glaslock
HEZ390210	Stekpanna för StekSensor ø 15 cm
HEZ390250	Stekpanna för stekSensor, ø 28 cm
HEZ9ES100 :	
HEZ9FE280	Iron pan ø 18 / 28 cm
HEZ9SE040	4 pieces Set
HEZ9SE060	6 pieces Set

**Induktionshäll med  
CombiInduction-funktion som gör att  
ovala, rektangulära eller stora kokkärl kan  
placeras på två sammankopplade  
kokzoner.**

- **DirectSelect:** Direkt och enkelt val av önskad matlagningszon, effekt och ytterligare funktioner.
- **Combi Zone:** Kombinera två induktionszoner för att laga mat i stora grytor och stekpannor.
- **PerfectFry:** Slipp oroa dig för att maten ska bränna vid.
- **Elegant utseende med facett design.**
- **PowerBoost: upp till 50 % mer kraft ger snabbare uppvärmning på din induktionshäll.**

Produktkategori: .....Kokzon, Glaskeramik  
 Inbyggd / fristående: ..... Inbyggd  
 Energiförsörjning: ..... El  
 Antal zoner/plattor som kan användas samtidigt: ..... 4  
 Nischmått (H x B x D): .....51 x 750-750 x 490-500 mm  
 Bredd: ..... 802 mm  
 Produktmått (H x B x D): ..... 51x802x522 mm  
 Emballagemått (H x B x D): ..... 126 x 953 x 608 mm  
 Nettovikt: ..... 10.9 kg  
 Bruttovikt: ..... 14.6 kg  
 Restvärmeindikator: ..... ja  
 Placering av reglagen: ..... Front  
 Material produkt: ..... Glaskeramikhällar  
 Hällens färg: ..... Svart  
 Anslutningskabelns längd: ..... 110.0 cm  
 EAN kod: .....4242005168903  
 Spänning: ..... 220-240 V  
 Frekvens: ..... 50 Hz



## Serie 6, Induktionshäll, 80 cm, Svart, utan ram PVS851FC5Z

### Induktionshäll med CombiInduction-funktion som gör att ovala, rektangulära eller stora kokkärl kan placeras på två sammankopplade kokzoner.

- 80 cm: plats för 4 kastruller och stekpannor.

#### Flexibla kokzoner

- combiZone-kokzon, två kokzoner som kan användas separat eller kopplas ihop till en stor kokzon
- Kokzon främre vänstra: 190 mm, 210 mm, 2.2 kW (max. effekt 3.7 kW)
- Kokzon bakre vänstra: 190 mm, 210 mm, 2.2 kW (max. effekt 3.7 kW)
- Kokzon bakre högra: 280 mm, 2.6 kW (max. effekt 3.7 kW)
- Kokzon främre högra: 145 mm, 1.4 kW (max. effekt 2.2 kW)

#### Användarvänlighet

- DirectSelect-styrning: kontrollera effekten direkt med det inpräglade pekfältet.
- 17 effektlägen: justera värmen exakt med 17 effektlägen (9 huvudlägen och 8 mellanlägen).
- Timer med avstängningsfunktion per kokzon
- : kokzonen stängs av vid slutet av den inställda tiden (t ex. när du kokar ägg).
- Äggklocka
- : ett alarm ringer vid slutet av den inställda tiden (t ex. för pasta).

#### Tidsbesparing och effektivitet

- PowerBoost-funktion för alla kokzoner
- : koka upp vatten snabbare tack vare 50% mer energi än vid högsta standardnivån.
- QuickStart-funktion: när den slås på så väljer spisen automatiskt kokzon med kokkärl (i avstängt läge).
- ReStart-funktion: om du av misstag skulle råka stänga av spisen, så behåller den alla tidigare inställningar om du slår på den igen inom 4 sekunder.

#### Hjälp med matlagningen

- PerfectFry -steksensor med 4 temperaturlägen: förhindrar att maten bränns vid med hjälp av den integrerade sensorn som styr automatisk temperaturregulering.

#### Design

- Facett utan ram

#### Säkerhet

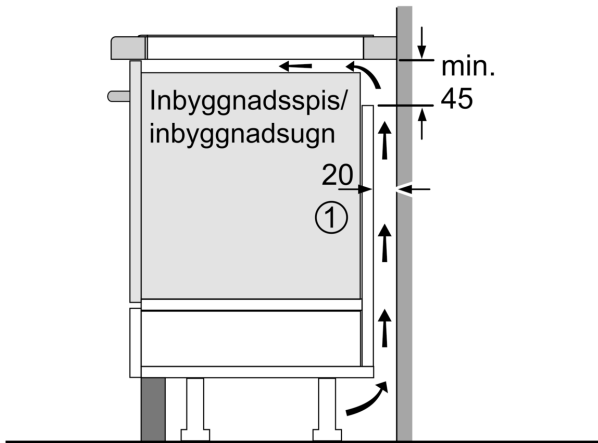
- 2-stegs restvärmeindikering för varje kokzon: visar vilka kokzoner som fortfarande är varma.
- Barnsäkring: förhindrar oavsiktlig aktivering av spisplattorna.
- Control Panel Pause: spärrar panelen i ca 30 sekunder, Barnsäkring, PowerManagement funktion, Kokkärlsavkänning, Automatisk säkerhetsavstängning: torka av vätska som kokat över utan att oavsiktligt ändra inställningarna (blockering av alla beröringsknappar i 30 sekunder).
- Huvudströmbrytare: stäng av alla kokzoner med en knapptryckning.

- Automatisk säkerhetsavstängning: som extra säkerhetsåtgärd så stängs värmen av efter en viss tid utan interaktion.
- Display som visar energiförbrukning: visar elförbrukningen för när du senast lagade mat.

#### Installation

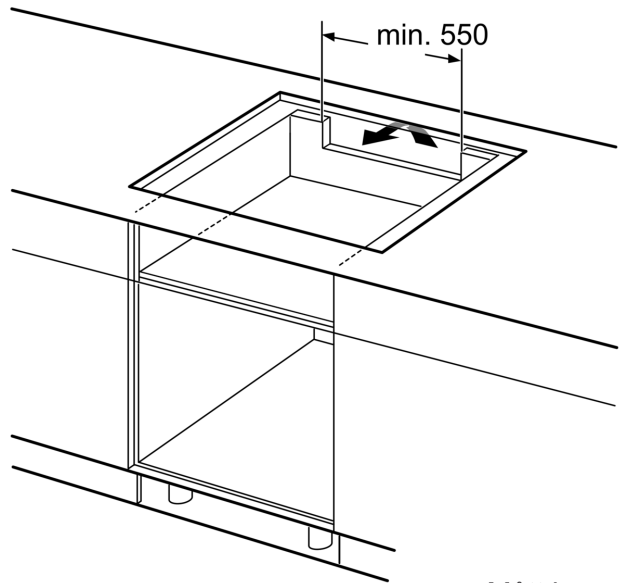
- Dimensioner (HxBxD mm): 51 x 802 x 522
- Nischstorlek som krävs för installation (HxBxD mm) : 51 x 750 x (490 - 500)
- Minsta tjocklek på bänkskiva: 16 mm
- Anslutningseffekt: 7400 W
- PowerManagement funktion: begränsa den maximala effekten om det är nödvändigt (beror på säkringsskydd vid elektrisk installation).
- Strömkabel: 1.1 m, Norwesco kabel ingår

**Serie 6, Induktionshäll, 80 cm, Svart,  
utan ram  
PVS851FC5Z**



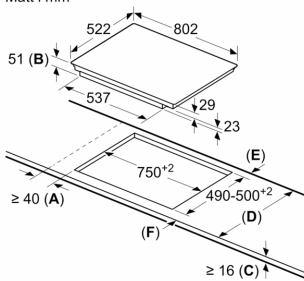
① Det måste finnas en ventilationsspringa

Mått i mm



Mått i mm

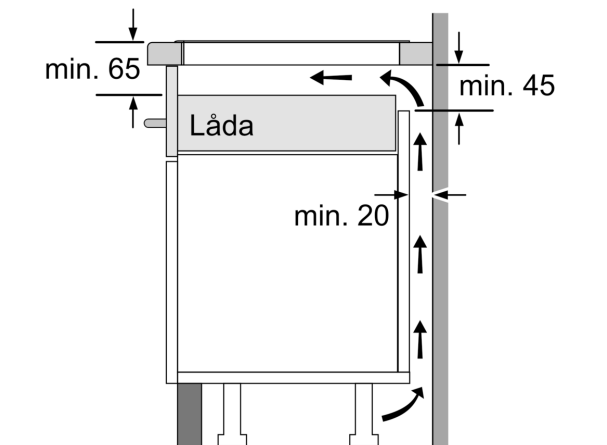
Mått i mm



A: Minimiavstånd från hållurtag till vägg.  
B: Inbyggnadsdjup  
C: Spalten mellan bänkskivytta och ugnsfrentens överdel måste vara 30 mm. Se ugnens utrymmekrav.

Bänkskivan du installerar hällen i måste tåla belastningar på ca 60 kg; använd lämpliga förstärkningar, om det behövs.

D	E	F
585-600	50	≥ 35
> 600	≥ 50	≥ 50



Mått i mm