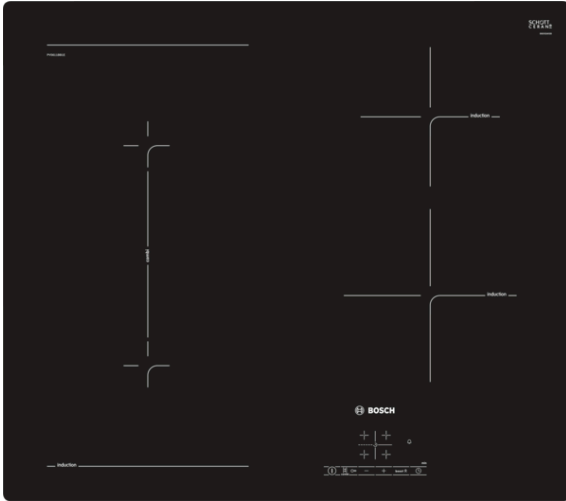


**Serie | 4, Induktionshäll, 60 cm,
PVS611BB1E**

Extra tillbehör

HEZ390090 : Wok, rostfri med glaslock

**Induktionshäll: laga mat snabbt och säkert
med låg energiförbrukning. Lätt att hålla
ren.**

- TouchSelect-styrning gör det smidigt att välja kokzoner och önskad effekt.
- CombiZone gör det möjligt att slå ihop två kokzoner till en och ger ökad flexibilitet för stora kokkärl.
- Timer med avstängningsfunktion som slår av kokzonen när tiden löpt ut.
- Induktion gör matlagningen snabb och exakt. Lätt att göra ren och med låg energiförbrukning.
- PowerBoost-funktion med upp till 50% mer effekt för snabbare tillagning.

Tekniska data

Produktkategori :	Häll m intg.styrning glaskeram
Konstruktion :	Inbyggd
Energiförsörjning :	EI
Antal zoner/plattor som kan användas samtidigt :	4
Nischmått i mm (H x B x D) :	51 x 560-560 x 490-500
Bredd (mm) :	592
Produktmått i mm (H x B x D) :	51 x 592 x 522
Emballagemått (H x B x D) (mm) :	126 x 753 x 603
Nettovikt (kg) :	12,291
Bruttovikt (kg) :	13,5
Restvärmeindikator :	Separat
Placering av reglagen :	höger
Material produkt :	Glaskeramik
Hällens färg :	Svart
Säkerhetsmärkning :	AENOR, CE
Anslutningskabelns längd (cm) :	110
EAN kod :	4242002848655
Anslutningseffekt (W) :	6900
Spänning (V) :	220-240
Frekvens (Hz) :	50; 60



4 242002 848655

Serie | 4, Induktionshäll, 60 cm, PVS611BB1E

**Induktionshäll: laga mat snabbt och säkert
med låg energiförbrukning. Lätt att hålla ren.**

Komfort

- 4 induktionszoner med kokkärlsavkänning
- 17 effektlägen

Professionellt utrustad

- TouchSelect-styrning
- CombiInduction: en smart bryggfunktion som kan koppla ihop 2 zoner
- PowerBoost-funktion för alla kokzoner
- Timer med avstängningsfunktion per kokzon
Äggklocka
- TopControl funktionsdisplay

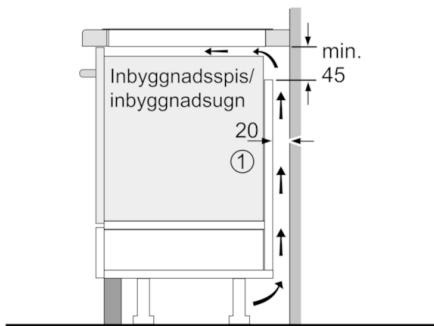
Specifikationer häll

- Kokkärlsavkänning
- ReStart-funktion
- QuickStart-funktion

Miljö och Säkerhet

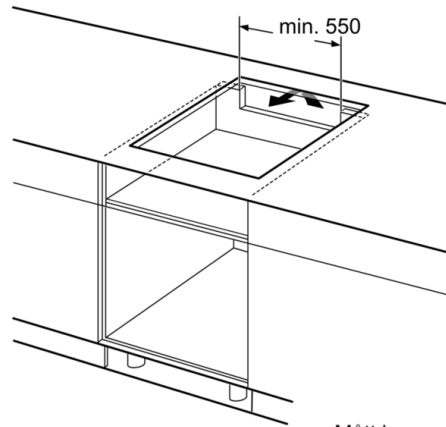
- 2-stegs restvärmeindikering för varje kokzon

**Serie | 4, Induktionshäll, 60 cm,
PVS611BB1E**

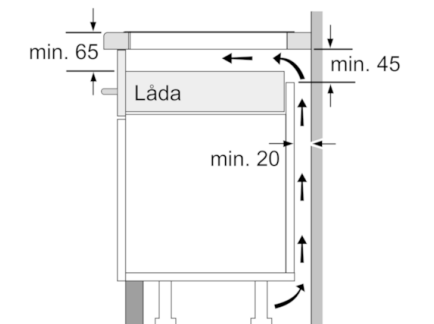


①
Det måste finnas en ventilationspringa

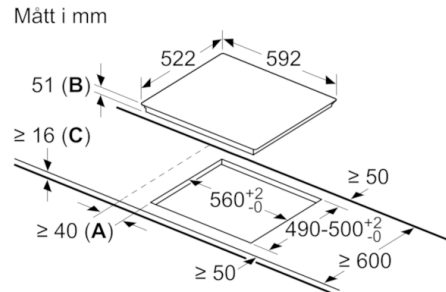
Mått i mm



Mått i mm



Mått i mm



A: Minimiavstånd från ursågning till vägg
B: Inbyggjningsdjup
C: Vid underbyggd ugn min. 30;
 se ugnens utrymmesbehov