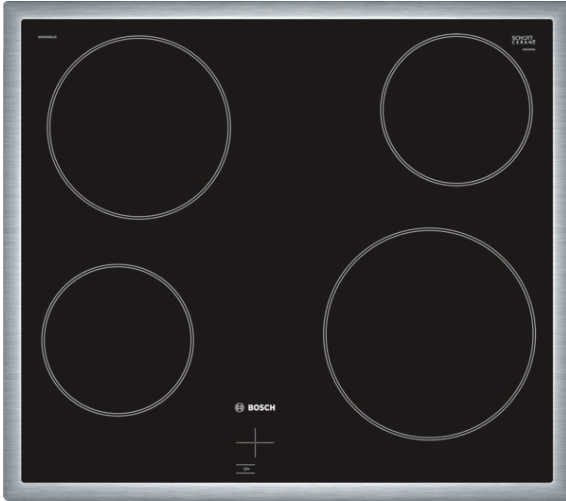


**Serie | 4, Glaskeramikhäll, 60 cm,
NKE645BA1E****Glaskeramikhäll - underlättar både
matlagning och rengöring.**

- Hällen kontrolleras via ugnens kontrollpanel. Touch display i hällen för för utvalda utvalda funktioner.
- Med klassisk ram i rostfri stål är hällen enkel att installera även om man vill använda samma plats där den förra hällen satt.

Tekniska data

Produktkategori :	Häll u styrning glaskeramik
Konstruktion :	Inbyggd
Energiförsörjning :	El
Antal zoner/plattor som kan användas samtidigt :	4
Nischmått i mm (H x B x D) :	43 x 560-560 x 490-500
Bredd (mm) :	583
Produktmått i mm (H x B x D) :	43 x 583 x 513
Emballagemått (H x B x D) (mm) :	100 x 750 x 590
Nettovikt (kg) :	7,459
Bruttovikt (kg) :	8,3
Restvärmeindikator :	Separat
Placering av reglagen :	Framkant
Typ av vredpanel :	På ugn/spis
Material produkt :	Glaskeramik
Hällens färg :	rostfritt stål, Svart
Ramens färg :	rostfritt stål
Säkerhetsmärkning :	CE, VDE
EAN kod :	4242002952987
Anslutningseffekt (W) :	6600
Spänning (V) :	220-240
Frekvens (Hz) :	60; 50



4 242002 952987

Serie | 4, Glaskeramikhäll, 60 cm, NKE645BA1E

Glaskeramikhäll - underlättar både matlagning och rengöring.

Design

- TopControl funktionsdisplay

Komfort

- 4 HighSpeed kokzoner
- 17 effektlägen
- Styrning via ugnens vred
- Uppkokningselektronik

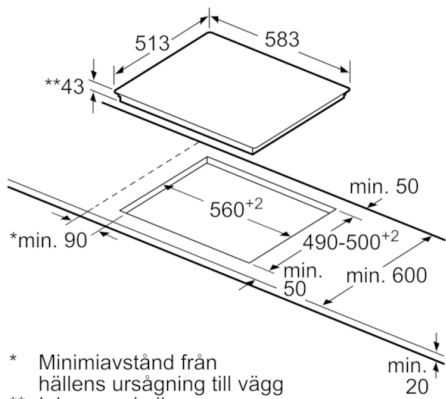
Miljö och Säkerhet

- 2-steps restvärmeindikering för varje kokzon
- Barnsäkring
- Automatisk säkerhetsavstängning

Kombination

- HEA533BS1S, HEA533BB1S, HEA533BW1S

**Serie | 4, Glaskeramikhäll, 60 cm,
NKE645BA1E**



- * Minimavstånd från hällens ursägning till vägg
- ** Inbyggnadsdjup

Mått i mm