

**Serie | 6, Inbyggadskylskåp med
frysack, 82 x 60 cm
KUL15A60**



Medföljande tillbehör

1 x Äggfack
1 x Istärningsfack

**Kylskåp som kan byggas in under bänk och
har en MultiBox som hjälper till att hålla
frukt och grönsaker fräscha längre.**

- LED-belysning som ger en jämn invändig belysning som inte bländar.
- Varningssignal när dörren står öppen eller något fel inträffat.
- Ljus LED-belysning lyser upp hela enheten invändigt

Tekniska data

Konstruktion :	Inbyggd
Dekorpanel för dörren :	Går att montera men tillval
Höjd (mm) :	820
Bredd (mm) :	598
Djup (mm) :	548
Nischmått i mm (H x B x D) :	820 x 600 x 550
Nettovikt (kg) :	33,532
Anslutningseffekt (W) :	90
Säkring (A) :	10
Gångjärn :	Höger omhängbar
Spänning (V) :	220-240
Frekvens (Hz) :	50
Säkerhetsmärkning :	CE, VDE
Anslutningskabelns längd (cm) :	230
Säkerhet vid strömavbrott (timmar) :	10
Antal kompressorer :	1
Antalet separata kylsystem :	1
Fläkt i kylan :	Saknas
Omhängbar dörr :	Ja
Antal flyttbara hyllor :	1
Flaskhylla/Flaskhyllor :	Saknas
EAN kod :	4242002690179
Varumärke :	Bosch
Produktnamn :	KUL15A60
Produktkategori :	Kylskåp
Årlig energiförbrukning (kWh/annum) - NY (2010/30/EC) :	140,00
Kylskåp, nettovolym (l) - (2010/30/EC) :	108
Frysdel, nettovolym (l) (2010/30/EC) :	15
Automatisk avfrostning :	Saknas
Infrysningkapacitet (kg/24h) - (2010/30/EC) :	2
Buller (dB re 1 pW) :	38
Klimatklass :	SN-ST
Installationstyp :	För underbyggnad



**Serie | 6, Inbyggadskylskåp med frysack,
82 x 60 cm
KUL15A60**

Kylskåp som kan byggas in under bänk och har en MultiBox som hjälper till att hålla frukt och grönsaker fräscha längre.

Förbrukning och prestanda

- Energieffektivitetsklass: A++ på en skala från A+++ till D, 140 kWh kWh/år
- Nettovolym total: Nyttovolym totalt: 123 l

Design och komfort

- Mekanisk temperaturstyrning
- Fasta gångjärn - ger stabilare dörr

Kyldel

- Nyttovolym kyl totalt: 108 l
- 2 hyllor av säkerhetsglas, varav 1 flyttbara
- 2 MultiBox: transparent låda med räfflad botten, idealisk för frukt och grönsaker.

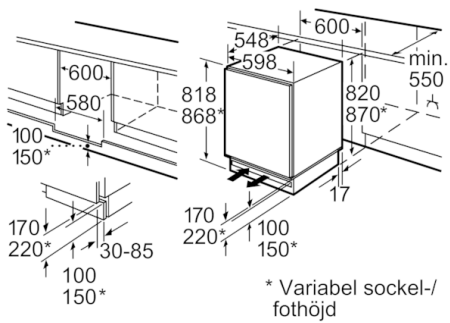
Frysdel

- **** -frys: 15 l nettovolym
- Lagringstid vid strömavbrott: 10 timmar
- Infrysningskapacitet: 2 kg per dygn

Teknisk information

- Ventilation via sockeln, inget urtag i topplattan krävs
- Ställbara fötter, bakre fötterna kan ställas framifrån
- Dörrhängning höger, omhängbar

**Serie | 6, Inbyggnadskylskåp med frysack,
82 x 60 cm
KUL15A60**



Plats för elanslutning på höger sida
eller till vänster baktill på enheten.
Ventilation och evakuering i sockeln.

Mått i mm