

**Serie | 8, Inbyggadsugn med FullSteam, rostfritt stål HSG856XS6**



accent|line

**Ångugn med PerfectBake baksensor och PerfectRoast stektermometer ger med automatik skonsam tillagning och ett perfekt resultat.**

- **Assist:** Inställningar som med automatik ger optimal temperatur, värme och tillagningstid för ett stort antal rätter.
- **TFT-touch display:** Enkel att använda tack vare kontrollring med text och bilder
- **Home Connect:** Trådlös fjärrstyrning av hushållets apparater via smartphone eller surfplatta.
- Ungsbaka med tilläggsånga och få saftiga maträtter med krispig yta.
- **EcoClean Direct:** minimal rengöring tack vare en speciell beläggning väggar och tak som bryter ner smuts vid upphettning. Om ugnen skulle bli extra smutsig, kan den rengöras med EcoClean-rengöringsprogrammet.

**Tekniska data**

|  |                         |
|--|-------------------------|
| Färg / Material, front :   | rostfritt stål          |
| Konstruktion :   | Inbyggd                 |
| Luckhängning :   | underhängd lucka        |
| Nischmått i mm (H x B x D) :   | 585-595 x 560-568 x 550 |
| Produktmått i mm (H x B x D) :   | 595 x 594 x 548         |
| Emballagemått (H x B x D) (mm) :   | 675 x 660 x 690         |
| Panelmaterial :  | rostfritt stål          |
| Material i luckan :  | glas                    |
| Nettovikt (kg) :   | 43,877                  |
| Säkerhetsmärkning :  | CE, VDE                 |
| Anslutningskabelns längd (cm) :  | 120                     |
| EAN kod :  | 4242002911823           |
| Säkring (A) :  | 16                      |
| Spänning (V) :   | 220-240                 |
| Frekvens (Hz) :  | 60; 50                  |
| Elkontakt :  | jordad stickkontakt     |
| Säkerhetsmärkning :  | CE, VDE                 |
| Antal hålrum - NY (2010/30/EC) :   | 1                       |
| Användbar volym (av hålrum) - NY (2010/30/EC) :                          | 71                      |
| Energieffektivitetsklass - (2010/30/EC) :                                | A+                      |
| Energiförbrukning per cykel, konventionell - NY (2010/30/EC) :           | 0,87                    |
| Energiförbrukning per cykel, forcerad luftkonvektion - NY (2010/30/EC) : | 0,69                    |
| Energieffektivitetsindex (2010/30/EC) :                                  | 81,2                    |

**Medföljande tillbehör**

1 x Bakplåt i emalj, 1 x Ångbehållare, perforerad, storlek S, 1 x Ångbehållare, perforerad, storlek XL, 1 x Ångbehållare, perforerad, storlek S, 1 x Galler, 1 x Långpanna

**Extra tillbehör**

HEZ327000 : Pizzasten med träspade  
 HEZ617000 : Pizzaform, 35 cm  
 HEZ631010 : Ugnsplåt, non-stick  
 HEZ631070 : Ugnsplåt, emaljerad  
 HEZ632010 : Långpanna, non-stick  
 HEZ632070 : Långpanna, emaljerad, tål pyrolyt  
 HEZ633001 : Lock till proffspanna  
 HEZ633070 : Proffspanna, emaljerad, tål pyrolyt  
 HEZ660050 : Accessory  
 HEZ664000 : Ugnsgaller (ångugn)  
 HEZ6BMA00 : Monteringssat för vertikal installation



## Serie | 8, Inbyggnadsugn med FullSteam, rostfritt stål HSG856XS6

**Ångugn med PerfectBake baksensor och PerfectRoast stektermometer ger med automatik skonsam tillagning och ett perfekt resultat.**

### Miljö och Säkerhet

- Övriga säkerhetsfunktioner: barnspärr för ugnsfunktioner, säkerhetsavstängning för ugn, restvärmeindikation, start- / stopptangent, luckströmbrytare
- Värmeskyddad ugnslucka 40° C, uppmätt vid 180° C över- / undervärme, efter 1 timme, mätpunkt mitt på ugnsluckan

### Ugnstyp / Ugnsfunktioner

- Volym: 71 l
- Energieffektivitet A+ (på en skala från A+++ till D)
- 12 ugnsfunktioner: 4D-varmluft, varmluft eco, över-/undervärme, över-/undervärme eco, varmluftgrill, stor variogrill, liten grill, pizzaläge, separat undervärme, skonsam tillagning 70-90°C, förvärmning, varmhållning
- Ugnsfunktioner med ånga: FullSteam ångugn - 100% ånga, AddedSteam - tillsatt ånga för bästa resultat: går att kombinera med olika ugnsfunktioner (se manualen för mer detaljerad info), återuppvärmning, jäsning, upptining
- Temperaturintervall 30 °C - 250 °C
- Praktiska ugnsfunktioner: temperaturförslag, visar aktuell ugnstemperatur, uppvärmningskontroll, sabbatläge
- DishAssist - välj din maträtt och få optimala inställningar automatiskt: bak- och matlagningskategorier
- PerfectBake baksensor som levererar perfekt resultat  
PerfectRoast stektermometer med tre mätpunkter
- Home Connect: trådlös fjärrstyrning via smartphone eller surfplatta

### Design

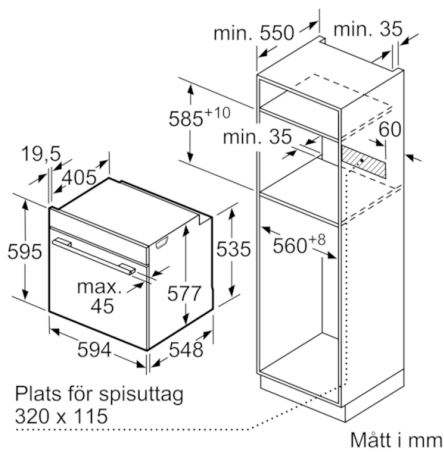
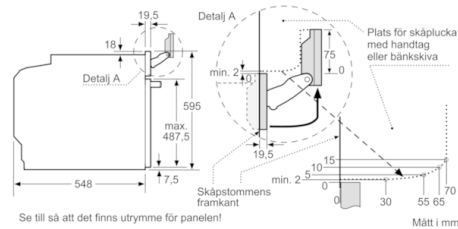
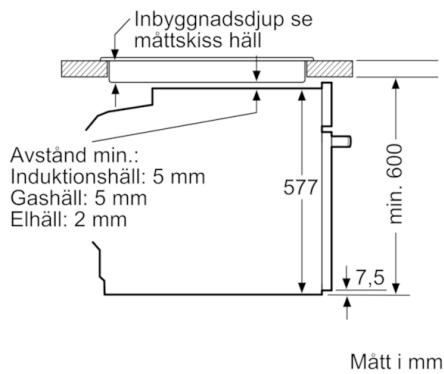
- ControlRing - smart och enkel styrning med kontrollring
- 3x TFT-färgdisplay med klartext, bilder och touch control
- Elektronisk klocka
- Ugnens insida i antracit-färgad emalj
- Invändig helglaslucka

### Komfort

- Rengöringssystemet EcoClean på gavlar, bakpanel, tak
- LED-belysning, effektiv ugnsbelysning som kan stängas av
- Ytterligare funktioner: avkalkningsprogram, kokpunktskontroll, torkningsfunktion
- Snabbstart, med automatisk återgång
- Löstagbar vattentank 1 l
- Teleskoputdrag, 3 nivåer, med stoppfunktion för maximal bekvämlighet
- Indikator för tom vattentank

## Serie | 8, Inbyggadsugn med FullSteam, rostfritt stål HSG856XS6

Inbyggnad med häll.



Inbyggnad av enhet under häll kräver följande bänkskivstjocklek (ev. inkl. stomme).

| Hälltyp                    | min. bänkskivstjocklek |       |
|----------------------------|------------------------|-------|
|                            | ovanpåliggande         | plano |
| Induktionshäll             | 37 mm                  | 38 mm |
| Heltäckande induktionshäll | 47 mm                  | 48 mm |
| Gashäll                    | 30 mm                  | 38 mm |
| Elhäll                     | 27 mm                  | 30 mm |

