

Serie | 8, Inbyggadsugn med FullSteam, 60 x 60 cm, Carbon black HSG856XC6



A+



Medföljande tillbehör

1 x Bakplåt i emalj, 1 x Galler, 1 x Långpanna, 1 x Ångbehållare, perforerad, storlek S, 1 x Ångbehållare, perforerad, storlek XL, 1 x Ångbehållare, opererad, storlek S, 1 x Svamp

Extra tillbehör

HEZ531010 : Plåt med nonstick beläggning
 HEZ532010 : Extra djup långpanna
 HEZ617000 : Pizzaform, 35 cm
 HEZ631070 : Ugnsplåt, emaljerad
 HEZ632070 : Långpanna, emaljerad, tål pyrolys
 HEZ633001 : Lock till proffspanna
 HEZ633070 : Proffspanna, emaljerad, tål pyrolys
 HEZ660050 : Accessory
 HEZ664000 : Ugns Galler (ångugn)
 HEZ6BMA00 : Monteringsset för vertikal installation

Ångugn med PerfectBake baksensor och PerfectRoast stektermometer ger med automatik skonsam tillagning och ett perfekt resultat.

- Ångfunktion med sous-vide är ett skonsamt sätt att tillaga hälsosam och saftig mat.
- **Assistenten:** ställer automatiskt in optimal värme, temperatur och tid för ett brett utbud av maträtter.
- **TFT-touchdisplay:** enkel och intuitiv kontroll av ugnen med hjälp av tydliga texter och bilder.
- **EcoClean Direct:** enkel rengöring tack vare beläggningen som bryter ner fett medan du gräddar.
- **LED-belysning:** Perfekt ljus med minimal energiförbrukning.

Tekniska data

Konstruktion : Inbyggd
 Luckhängning : underhängd lucka
 Nischmått (H x B x D) : 585-595 x 560-568 x 550 mm
 Emballagemått (H x B x D) : 660 x 650 x 690 mm
 Panelmaterial : glas
 Material i luckan : glas
 Nettovikt : 44,139 kg
 Säkerhetsmärkning : CE, VDE
 Anslutningskabelns längd : 120 cm
 EAN kod : 4242005110612
 Säkring : 16 A
 Spänning : 220-240 V
 Frekvens : 50; 60 Hz
 Elkontakt : jordad stickkontakt
 Säkerhetsmärkning : CE, VDE
 Antal hålrum - NY (2010/30/EC) : 1
 Användbar volym (av hålrum) - NY (2010/30/EC) : 71 l
 Energiklass : A+
 Energiförbrukning per cykel, konventionell - NY (2010/30/EC) : 0,87 kWh/cycle
 Energiförbrukning per cykel, forcerad luftkonvektion - NY (2010/30/EC) : 0,69 kWh/cycle
 Energieffektivitetsindex (2010/30/EC) : 81,2 %



4 242005 110612

Serie | 8, Inbyggadsugn med FullSteam, 60 x 60 cm, Carbon black HSG856XC6

Ångugn med PerfectBake baksensor och PerfectRoast stektermometer ger med automatik skonsam tillagning och ett perfekt resultat.

Ugnstyp / Ugnsfunktioner

- Volym: 71 l
- 12 ugnsfunktioner: 4D-varmluft, varmluft eco, över-/undervärme, över-/undervärme eco, varmluftgrill, stor variogrill, liten grill, pizzaläge, separat undervärme, skonsam tillagning 70-90°C, förvärmning, varmhållning
- Temperaturintervall 30 °C - 250 °C
- DishAssist - välj din maträtt och få optimala inställningar automatiskt: bak- och matlagningskategorier
- PerfectBake baksensor som levererar perfekt resultat
PerfectRoast stektermometer med tre mätpunkter
- Home Connect: trådlös fjärrstyrning via smartphone eller surfplatta

Design

- 3x TFT-färgdisplay med klartext, bilder och touch control
- ControlRing - smart och enkel styrning med kontrollring
- Elektronisk klocka

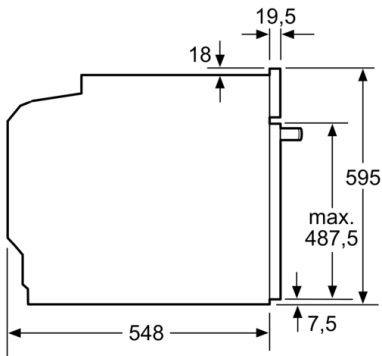
Komfort

- EcoClean program
- LED-belysning, effektiv ugnsbelysning som kan stängas av
- Ytterligare funktioner: avkalkningsprogram, kokpunktskontroll, torkningsfunktion
- Snabbstart, med automatisk återgång
- Löstagbar vattentank 1 l
- Indikator för tom vattentank
- Inbyggd kylfläkt

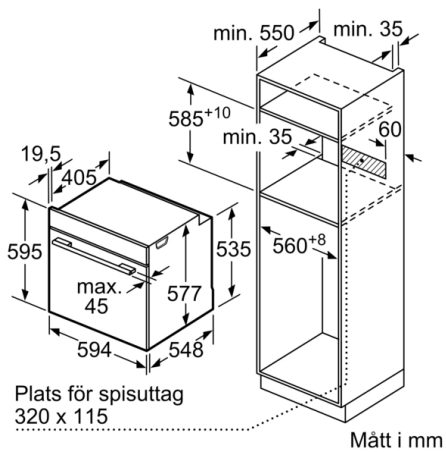
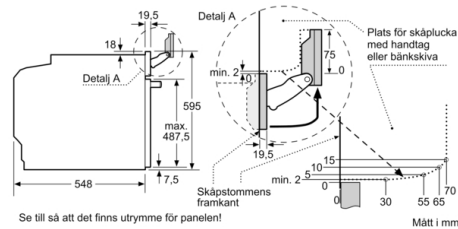
Miljö och Säkerhet

- Övriga säkerhetsfunktioner: barnspärr för ugnsfunktioner, restvärmeindikation, säkerhetsavstängning för ugn, start- / stopptangent, luckströmbrytare, mekanisk luckspärr

Serie | 8, Inbyggadsugn med FullSteam, 60 x 60 cm, Carbon black HSG856XC6



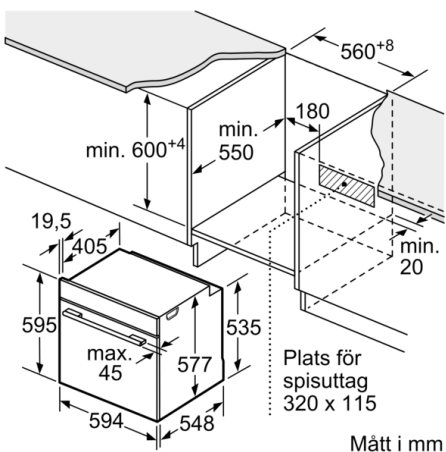
Mått i mm



Mått i mm

Inbyggnad av enhet under håll kräver följande bänkskivstjocklek (ev. inkl. stomme).

Hälltyp	min. bänkskivstjocklek	
	ovanpåliggande	plano
Induktionshäll	37 mm	38 mm
Heltäckande induktionshäll	47 mm	48 mm
Gashäll	30 mm	38 mm
Elhäll	27 mm	30 mm



Mått i mm