

Serie 8, Inbyggadsugn med FullSteam, 60 x 60 cm, Rostfritt stål HSG636ES1



A+



Medföljande tillbehör

1 x Bakplåt i emalj, 1 x Galler, 1 x Långpanna, perforerad, storlek XL, 1 x Ångbehållare, opererad, storlek S

Extra tillbehör

HEZ532010 Extra djup långpanna, HEZ617000 Pizzaform, 35 cm, HEZ625071 Grillplåt, HEZ631070 Ugnsplåt, emaljerad, HEZ36D163 :, HEZ36D163G :, HEZ530000 Tvådelat djup plåt, HEZ531010 Plåt med nonstick beläggning, HEZ632070 Långpanna, emaljerad, tål pyrolys, HEZ633001 Lock till proffspanna, HEZ633070 Proffspanna, emaljerad, tål pyrolys, HEZ635000 Tillbehör Spis/Ugn, HEZ636000 Långpanna, HEZ638D30 Teleskoputdrag x 3 för ångugnar, HEZ660050 Accessory, HEZ664000 Ugnsgaller (ångugn), HEZ915003 Glaspanna 5,4 l, HEZG0AS00 :

Ångugn med PerfectBake baksensor och PerfectRoast stektermometer ger med automatik skonsam tillagning och ett perfekt resultat.

- full ånga - för skonsam och hälsosam matlagning
- Tillsatt ånga: gör maten krispig på utsidan och saftig på insidan.
- TFT-touchdisplay: enkel och intuitiv kontroll av ugnen med hjälp av tydliga texter och bilder.
- EcoClean Direct förhindrar att smuts samlas på den bakre väggen och underlättar rengöring.
- LED-belysning: Perfekt ljus med minimal energiförbrukning.

Tekniska data

Konstruktion: Inbyggd
 Luckhängning: underhängd lucka
 Nischmått (H x B x D):585-595 x 560-568 x 550 mm
 Produktmått (H x B x D):595 x 594 x 548 mm
 Emballagemått (H x B x D):675 x 660 x 690 mm
 Panelmaterial: rostfritt stål
 Material i luckan: glas
 Nettovikt:41.5 kg
 Anslutningskabelns längd: 120.0 cm
 EAN kod:4242002789118
 Säkring: 16 A
 Spänning:220-240 V
 Frekvens:60; 50 Hz
 Elkontakt: Jordad stickkontakt
 Antal hålrum - NY (2010/30/EC): 1
 Användbar volym (av hålrum) - NY (2010/30/EC):71 l
 Energiklass:A+
 Energiförbrukning per cykel, konventionell - NY (2010/30/EC): ...0.87 kWh/cycle
 Energiförbrukning per cykel, forcerad luftkonvektion - NY (2010/30/EC):0.69 kWh/cycle
 Energieffektivitetsindex (2010/30/EC):81.2 %
 Medföljande tillbehör: 1 x Bakplåt i emalj, 1 x Galler, 1 x Långpanna, 1 x Ångbehållare, perforerad, storlek S, 1 x Ångbehållare, perforerad, storlek XL, 1 x Ångbehållare, opererad, storlek S



4 242002 789118

Serie 8, Inbyggadsugn med FullSteam, 60 x 60 cm, Rostfritt stål HSG636ES1

Ångugn med PerfectBake baksensor och PerfectRoast stektermometer ger med automatik skonsam tillagning och ett perfekt resultat.

Ugnstyp / Ugnsfunktioner

- Volym: 71 l
- 12 ugnsfunktioner: 4D-varmluft, varmluft eco, över-/undervärme, över-/undervärme eco, varmluftgrill, stor variogrill, liten grill, pizzaläge, separat undervärme, skonsam tillagning 70-90°C, förvärmning, varmhållning
- Temperaturintervall 30 °C - 250 °C
- DishAssist - välj din maträtt och få optimala inställningar automatiskt: bak- och matlagningskategorier
- PerfectBake baksensor som levererar perfekt resultat
- PerfectRoast stektermometer med tre mätpunkter

Design

- 3x TFT-färgdisplay med klartext, bilder och touch control
- Mjukstängande ugnslucka - SoftClose, mjukt öppnande - SoftOpen
- Elektronisk klocka

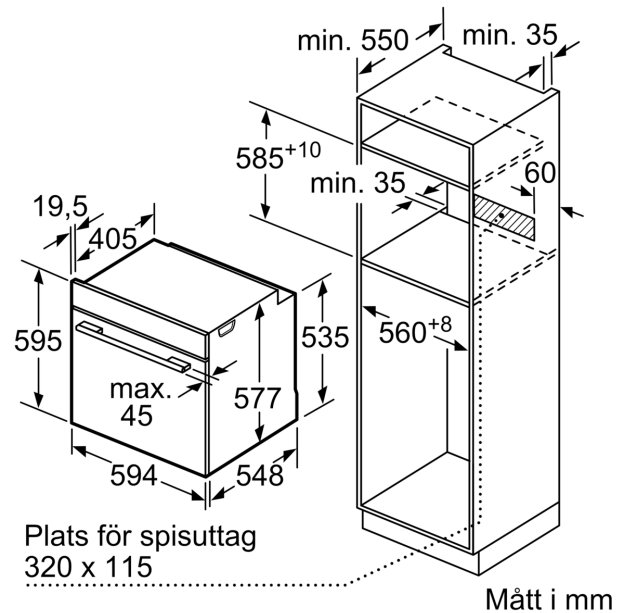
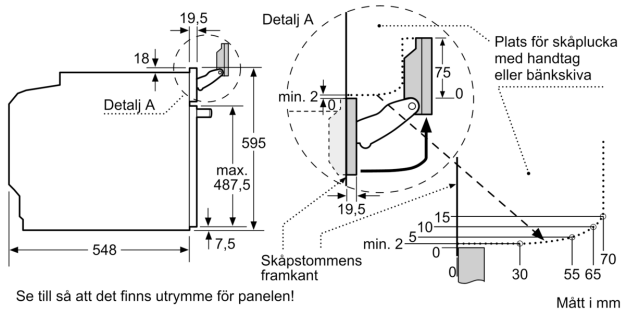
Komfort

- effektiv ugnsbelysning som kan stängas av, LED-belysning
- Ytterligare funktioner: kokpunktskontroll, avkalkningsprogram, torkningsfunktion
- Snabbuppvärmning: Snabbstart, med automatisk återgång
- Löstagbar vattentank 1 l
- Indikator för tom vattentank

Miljö och Säkerhet

- Övriga säkerhetsfunktioner: barnspärr för ugnsfunktioner, restvärmeindikation, säkerhetsavstängning för ugn, start-/stopptangent, luckströmbrytare

Serie 8, Inbyggnadsugn med FullSteam, 60 x 60 cm, Rostfritt stål HSG636ES1



Inbyggnad av enhet under häll kräver följande bänkskivstjocklek (ev. inkl. stomme).

Hälltyp	min. bänkskivstjocklek	
	ovanpåliggande	plano
Induktionshäll	37 mm	38 mm
Heltäckande induktionshäll	47 mm	48 mm
Gashäll	30 mm	38 mm
Elhäll	27 mm	30 mm

