

**Serie | 8, Inbyggnadsmikro, rostfritt stål**  
**HMT85ML53**



**Mikrovågsugn för inbyggnad i 38 cm nisch - tina, värm eller tillaga maten extra snabbt.**

- AutoPilot 7 – lyckas i köket tack vare 7 förinställda automatiska program.
- **Automatisk viktavläsning:** Ställ in program och vikt så väljs den optimala effektnivån in automatiskt.
- **Sidohängd dörr:** Smidig att öppna tack vare att dörren är vänster- eller högerhängd.

**Tekniska data**

Typ av mikrovågsugn :	Endast mikrovåg
Typ av reglage :	Elektronisk
Färg / Material, front :	rostfritt stål
Produktmått i mm (H x B x D) :	382 x 595 x 320
Ugnens invändiga mått (H x B x D i mm) :	220 x 350 x 270
Anslutningskabelns längd (cm) :	150
Nettovikt (kg) :	17,775
Bruttovikt (kg) :	20,0
EAN kod :	4242002488325
Max. mikrovågseffekt (W) :	900
Anslutningseffekt (W) :	1220
Säkring (A) :	10
Spänning (V) :	230
Frekvens (Hz) :	50
Elkontakt :	jordad stickkontakt



## Serie | 8, Inbyggnadsmikro, rostfritt stål HMT85ML53

**Mikrovågsugn för inbyggnad i 38 cm nisch -  
tina, värm eller tillaga maten extra snabbt.**

---

### **Mikrotyp och värmefunktioner**

- Ugnsvolym: 21 l
- Keramisk botten med en roterande antenn undertill, som fördelar mikrovågorna jämnt
- Inverterteknologi - skonsam uppvärmning
- AutoPilot – 7 automatiska program
- 5 effektlägen: 900 W, 600 W, 360 W, 180 W, 90 W

### **Komfort**

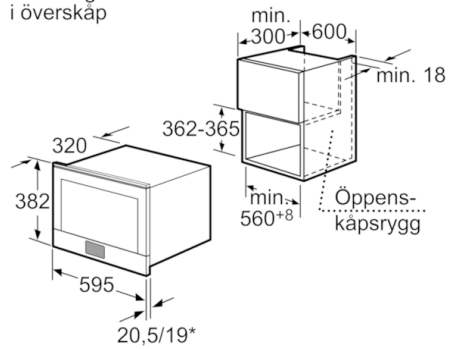
- Invändig belysning
- Minnesfunktion med 2 minnesplatser
- Flerstegsprogrammering, upp till 3 steg
- Stor digital display som visar tillagningstid och aktuellt klockslag

### **Design**

- Nedsänkbara vred, TouchControl
- Ej omhållningsbar. Produkten finns i både höger- och vänsterutförande
- För inbyggnad i 60 cm brett överskåp (min. 30 cm djup), installeras i ett 60 cm brett högskåp

## Serie | 8, Inbyggnadsmikro, rostfritt stål HMT85ML53

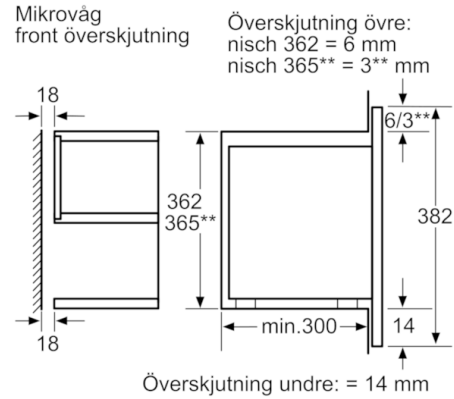
Mikrovåg  
i överskåp



\* Färgenheter

Mått i mm

Mikrovåg  
front överskjutning

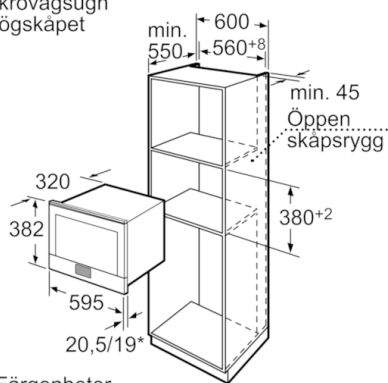


Överskjutning övre:  
nisch 362 = 6 mm  
nisch 365\*\* = 3\*\* mm

Överskjutning undre: = 14 mm

Mått i mm

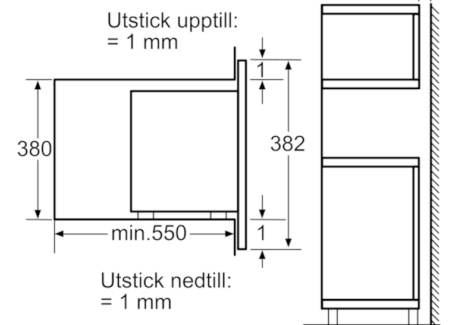
Mikrovågsugn  
i högskåpet



\* Färgenheter

Mått i mm

Mikrovåg  
front överskjutning  
montering i högskåp

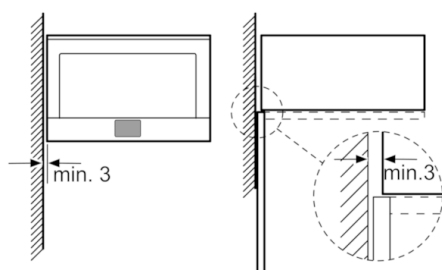


Utstick upptill:  
= 1 mm

Utstick nedtill:  
= 1 mm

Mått i mm

Mikrovåg  
hörnmontering



Mått i mm