

**Serie 8, Inbyggadsugn, 60 x 60 cm,
Rostfritt stål
HBG6751S2S**



A+



1 x Bakplåt i emalj, 1 x Grillgaller, 1 x Proffspanna, tål pyrolys, 1 x Långpanna

HEZ664000 Ugnsgaller (ångugn), HEZ915003 Glaspanna 5,4 l, AOVG9MF00S, HEZ327000 Pizzasten med träspade, HEZ530000 Tvådelat djup plåt, HEZ531010 Plåt med nonstick beläggning, HEZ532010 Extra djup långpanna, HEZ617000 Pizzaform, 35 cm, HEZ625071 Grillplåt, HEZ631070 Ugnsplåt, emaljerad, HEZ632070 Långpanna, emaljerad, tål pyrolys, HEZ633001 Lock till proffspanna, HEZ633070 Proffspanna, emaljerad, tål pyrolys, HEZ634000 Ugnsgaller (standard), HEZ635000 Tillbehör Spis/Ugn, HEZ636000 Långpanna, HEZ638270 Teleskoputdrag x2, fullt utdragb. pyrol., HEZ638370 Teleskoputdrag x3, fullt utdragb. pyrol., HEZ660050 Accessory

Ugn för inbyggnad med praktisk stektermometer och automatiska matlagningsprogram som hjälper dig att alltid få perfekt resultat.

- Med hjälp av stektermometern blir det lätt att få exakt önskad innetemperatur på maten. Ugnen stänger av sig självt då rätt temperatur är nådd.
- 4D Hotair: jämn värmefördelning ger perfekta resultat - på alla nivåer.
- AutoPilot 10 - lyckas med alla maträtter med 10 förinställda automatiska program.
- Pekskärmen och kontrollringen består av tydliga texter och symboler, vilket gör ugnen enkel att använda.
- Pyrolytisk självrengöring rengör ugnen automatiskt, torka bara bort askan.

Inbyggd / fristående: Inbyggd
 Integrerat ugnrensningssystem: Pyrolys + Hydrolys
 Nischmått (H x B x D):585-595 x 560-568 x 550 mm
 Produktmått (H x B x D):595 x 594 x 548 mm
 Emballagemått (H x B x D):670 x 670 x 680 mm
 Panelmaterial: rostfritt stål
 Material i luckan:glas
 Nettovikt: 41.2 kg
 Nettovolum ugn:71 l
 Ugnsfunktioner: 4D-varmluft, Upptining, Stor grill, Varmluft eco, Liten grill, Över-/undervärme, Konventionell värme ECO, Pizzaläge, Tillagning vid låg temperatur, Undervärme, Varmluftgrill, Förvärmning, varmhållning
 Temperaturreglering:Elektronisk
 Antal lampor: 1
 Anslutningskabelns längd: 120.0 cm
 EAN kod:4242005053728
 Antal hålrum - NY (2010/30/EC): 1
 Energiklass:A+
 Energiförbrukning per cykel, konventionell - NY (2010/30/EC): ..0.87 kWh/cycle
 Energiförbrukning per cykel, forcerad luftkonvektion - NY (2010/30/EC):0.69 kWh/cycle
 Energieffektivitetsindex (2010/30/EC):81.2 %
 Anslutningseffekt: 3600 W
 Säkringsskydd:16 A
 Spänning: 220-240 V
 Frekvens:50; 60 Hz
 Elkontakt: Jordad stickkontakt
 Medföljande tillbehör: 1 x Bakplåt i emalj, 1 x Grillgaller, 1 x Proffspanna, tål pyrolys, 1 x Långpanna



**Serie 8, Inbyggnadsugn, 60 x 60 cm,
Rostfritt stål
HBG6751S2S**

**Ugn för inbyggnad med praktisk
stektermometer och automatiska
matlagningsprogram som hjälper dig att
alltid få perfekt resultat.**

Ugnstyp / Ugnsfunktioner

- Volym: 71 l
- 13 ugnsfunktioner: 4D-varmluft, varmluft eco, över-/undervärme, över-/undervärme eco, varmluftgrill, stor variogrill, liten grill, pizzaläge, separat undervärme, skonsam tillagning 70-90°C, upptining, förvärmning, varmhållning
- Temperaturintervall 30 °C - 300 °C
- Flexibel matlagningshjälp med bak- och matlagningsprogram
- Stektermometer
- temperaturförslag, optisk temperaturkontroll, visar aktuell ugnstemperatur, AutoPilot, sabbatläge, Stektermometer, 10 st - Varje rätt blir en succé med förinställda automatiska program.

Design

- 2,5"-TFT-färg och text display med touch-control
- Elektronisk klocka

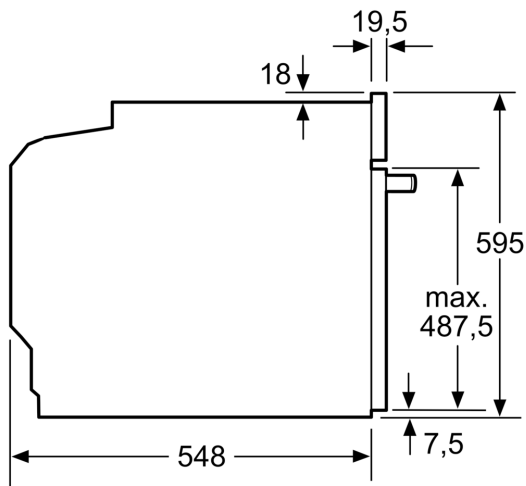
Komfort

- Pyrolytisk självrengöring
- effektiv ugnsbelysning som kan stängas av, Halogenbelysning
- Mjukstängande ugnslucka - SoftClose, mjukt öppnande - SoftOpen
- Snabbuppvärmning: Snabbstart, med automatisk återgång
- Inbyggd kylfläkt

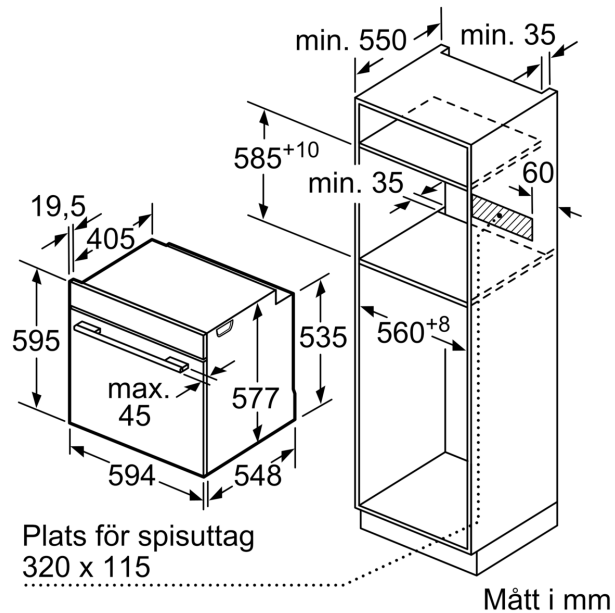
Miljö och Säkerhet

- Övriga säkerhetsfunktioner: barnspärr för ugnsfunktioner, restvärmeindikation, säkerhetsavstängning för ugn, start-/stopptangent, luckströmbrytare, elektroniskt dörrlås, mekanisk luckspärr
- Värmeskyddad ugnslucka 30° C, uppmätt vid 180° C över-/undervärme, efter 1 timme, mätpunkt mitt på ugnsluckan

**Serie 8, Inbyggadsugn, 60 x 60 cm,
Rostfritt stål
HBG6751S2S**



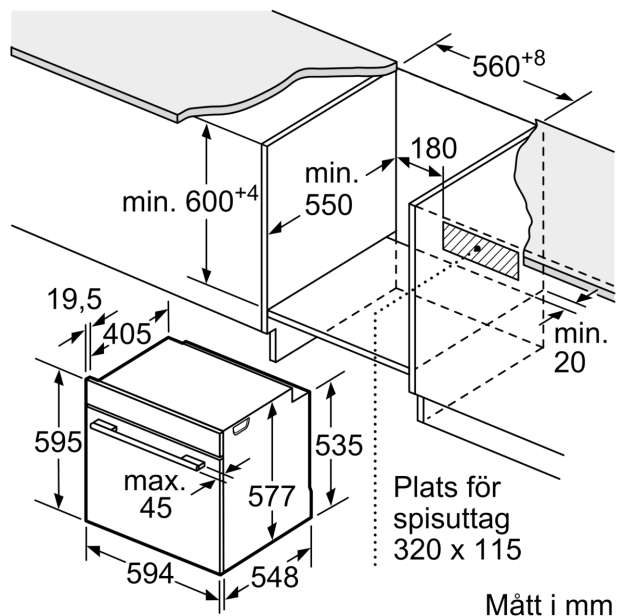
Mått i mm



Mått i mm

Inbyggnad av enhet
under häll kräver
följande bänkskivstjocklek
(ev. inkl. stomme).

Hälltyp	min. bänkskivstjocklek	
	ovanpåliggande	plano
Induktionshäll	37 mm	38 mm
Heltäckande induktionshäll	47 mm	48 mm
Gashäll	30 mm	38 mm
Elhäll	27 mm	30 mm



Mått i mm