

**Serie 2, Inbyggadsugn, 60 x 60 cm,
Rostfritt stål
HBA530BS0S**



2 x Bakplåt i emalj, 1 x Grillgaller, 1 x Långpanna

HEZ327000 Pizzasten med träspade, HEZ32WA00 Trådlös stektermometer, HEZ530000 Tvådelat djup plåt, HEZ531010 Plåt med nonstick beläggning, HEZ532010 Extra djup långpanna, HEZ538000 Teleskopskena 1-nivå, HEZ617000 Pizzaform, 35 cm, HEZ629070 Grillplåt, HEZ631070 Ugnsplåt, emaljerad, HEZ632070 Långpanna, emaljerad, tål pyrolysis, HEZ633001 Lock till proffspanna, HEZ633070 Proffspanna, emaljerad, tål pyrolysis, HEZ634000 Ugns-galler, HEZ636000 Långpanna, HEZ638000 Teleskopskena 1-nivå, HEZ660050 Accessory, HEZ664000 Ugns-galler (ångugn), HEZ915003 Glaspanna 5,4 l

**Ugn för inbyggnad med 3D HotAir ger
perfekt resultat tack vare innovativ
värmefördelning som ger jämn temperatur
på 3 nivåer samtidigt.**

- **Kontrollknappar som går att trycka ut gör ugnens framsida lätt att rengöra, och ger den en minimalistisk look.**
- **EcoClean Direct: förhindrar att smuts samlas på den bakre väggen och underlättar rengöring.**

Inbyggd / fristående: Integrerat
Integrerat ugnrensningssystem: EcoClean program
Nischmått (H x B x D):585-595 x 560-568 x 550 mm
Produktmått (H x B x D):595x594x548 mm
Emballagemått (H x B x D):675 x 660 x 690 mm
Material kontrollpanel:rostfritt stål
Material i luckan:glas
Nettovikt:33.6 kg
Nettovolym ugn:71 l
Tillagningsmetod: Stor grill, Varmluft skonsam, Varmluft, Över-/undervärme
Temperaturreglering:Mekanisk
Antal lampor: 1
Anslutningskabelns längd: 120.0 cm
EAN kod:4242005033706
Antal hålrum - NY (2010/30/EC): 1
Energiklass: A
Energiförbrukning per cykel, konventionell - NY (2010/30/EC): ...0.97 kWh/cycle
Energiförbrukning per cykel, forcerad luftkonvektion - NY (2010/30/EC):0.81 kWh/cycle
Energieffektivitetsindex (2010/30/EC): 95.3 %
Anslutningseffekt: 3400 W
Säkringsskydd: 16 A
Spänning: 220-240 V
Frekvens:50; 60 Hz
Elkontakt: Jordad stickkontakt
Medföljande tillbehör: 2 x Bakplåt i emalj, 1 x Grillgaller, 1 x Långpanna



**Serie 2, Inbyggnadsugn, 60 x 60 cm,
Rostfritt stål
HBA530BS0S**

**Ugn för inbyggnad med 3D HotAir ger
perfekt resultat tack vare innovativ
värmefördelning som ger jämn temperatur
på 3 nivåer samtidigt.**

Ugnstyp / Ugnsfunktioner

- Ugn med 4 Uppvärmingsmetoder: 3D varmluft plus, över-/undervärme, stor variogrill, skonsam varmluft
- Volym: 71 l
- Temperaturintervall 50 °C - 275 °C
- Snabbuppvärmning: Snabbstart

Design

- Roterande vred, Nedsänkbara vred, cylindervred
- Halogenbelysning

Rengöring

- EcoClean

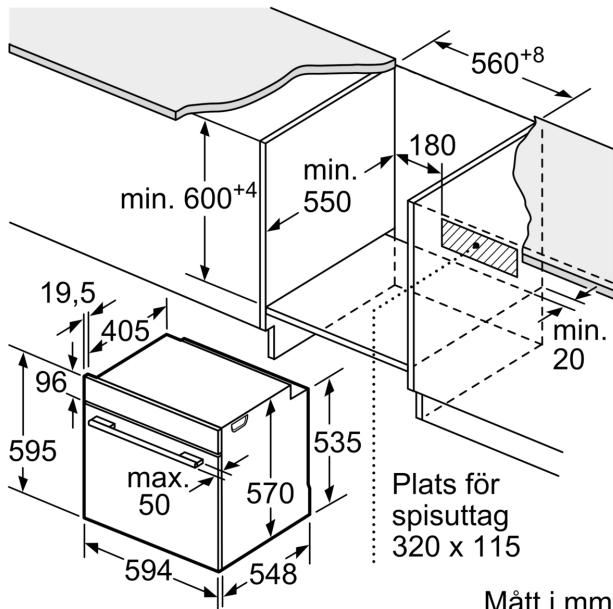
Teknisk info

- Sladdlängd: 120 cm

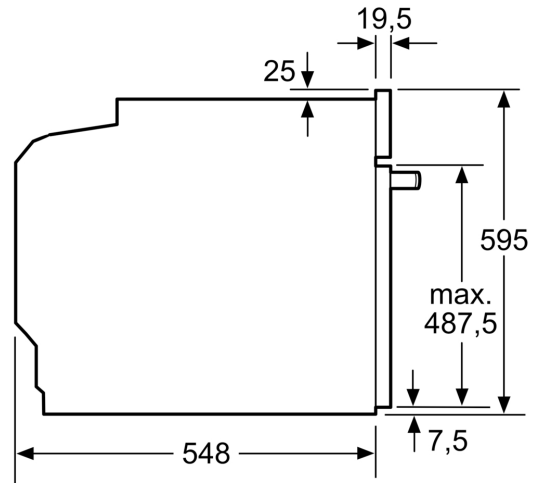
Miljö och Säkerhet

- Värmeskyddad ugnslucka 40° C, uppmätt vid 180° C över-/undervärme, efter 1 timme, mätpunkt mitt på ugnsluckan
- Övriga säkerhetsfunktioner: mekanisk luckspärr
- Energiklass (enligt EU Nr. 65/2014): A
- Energiförbrukning standarddrift: 0.97 kWh
- Energiförbrukning varmluftsdraft: 0.81 kWh
- Antal ugnsutrymmen: 1 Värmekälla: elektrisk Ugnutrymmets volym: 71 l

**Serie 2, Inbyggnadsugn, 60 x 60 cm,
Rostfritt stål
HBA530BS0S**

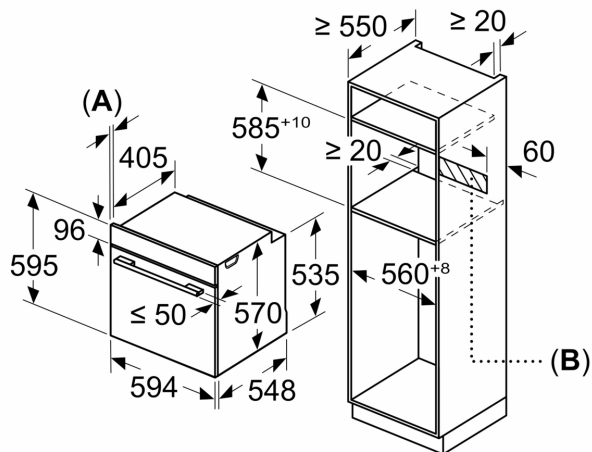


Mått i mm



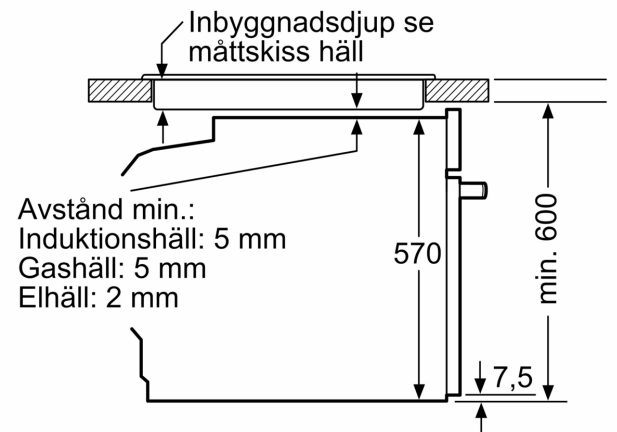
Mått i mm

Mått i mm



A: 19,5 mm
B: Utrymme för enhetsanslutning 320 x 115 mm

Inbyggnad med håll.



Avstånd min.:
Induktionshäll: 5 mm
Gashäll: 5 mm
Elhäll: 2 mm

Mått i mm