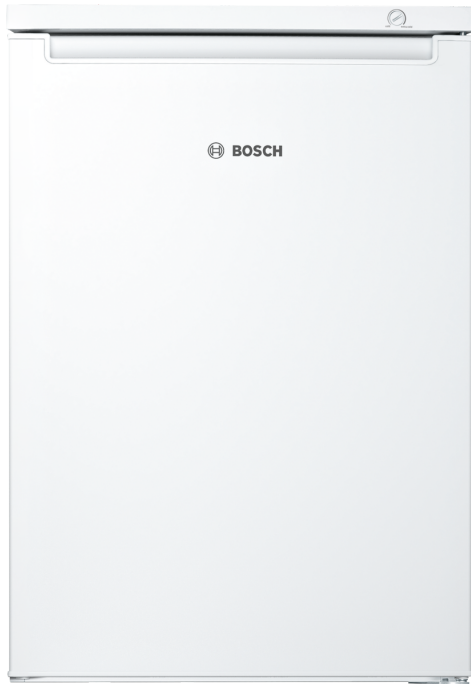


**Serie 2, Under Counter Freezer, 85 x 56 cm, Vit
GTV15NWEA**



Frysskåp för inbyggnad, med superFreeze för extra snabb infrysning av dina matvaror.

Tekniska data

Energieffektivitetsklass (EU 2017/1369):	E
Genomsnittlig årlig energiförbrukning i kilowattimmar (kWh/a): .	164 kWh/annum
Frysackens totala volym:	83 l
Luftburet akustiskt bullerutsläpp:	39 dB(A) re 1 pW
Luftburet akustiskt bullerutsläpp klass:	C
Frystermometer:	Nej
Belysning:	Nej
Produktkategori:	Stående frysskåp
Inbyggd / fristående:	Fristående
Automatisk avfrostning:	Saknas
Höjd:	850 mm
Bredd:	560 mm
Djup:	580 mm
Emballagemått (H x B x D):	900 x 580 x 590 mm
Nettovikt:	33.1 kg
Bruttovikt:	35.0 kg
Anslutningseffekt:	80 W
Säkringsskydd:	10 A
Frekvens:	50 Hz
Anslutningskabelns längd:	150.0 cm
Gångjärn:	Höger omhängbar
Färg / Material stomme:	Vit
Varningssignal vid funktionsfel:	Saknas
Låsbar dörr:	Nej
Antal frysbackar/-korgar:	3
Frysacksluckor:	0
EAN kod:	4242005208951
Varumärke:	Bosch
Produktnamn:	GTV15NWEA
Produktkategori:	Stående frysskåp



**Serie 2, Under Counter Freezer, 85 x
56 cm, Vit
GTV15NWEA**

**Frysiskåp för inbyggnad, med superFreeze
för extra snabb infrysning av dina
matvaror.**

Förbrukning

- Energiklass: E
- Nettovolym frys: 83 l
- Fryskapacitet (24h): 4 kg
- Årlig energiförbrukning: 164
- Ljudnivå: Ljudeffekt: 39 dB
- Förvaringstid vid strömavbrott: 15.5 t

Design

- Integrerat horisontellt handtag
- Inredning med rostfria detaljer

Komfort och säkerhet

- Mekanisk temperaturstyrning

Frysdel

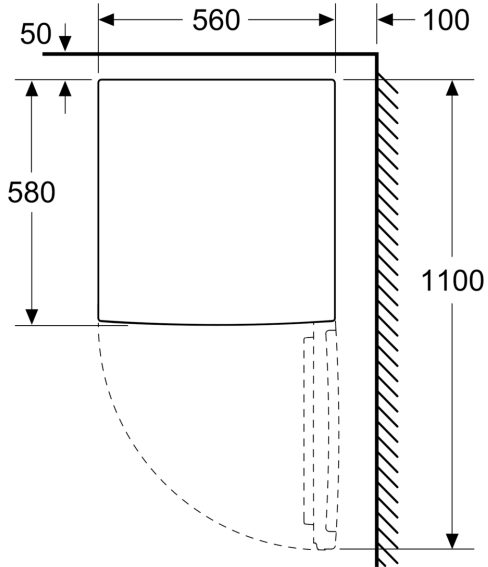
- 3 transparenta frysbackar
- Allfrys-teknik

Mått

- Mått: H 85 x B 56 x D 58 cm
- Spänning: 220 - 240 V

**Serie 2, Under Counter Freezer, 85 x
56 cm, Vit
GTV15NWEA**

Mått i mm



Mått i mm

