

## Serie 4, Frysskåp, 186 x 60 cm, Vit GSV36VWEW



## Frysskåp med elektronisk temperaturstyrning, temperaturen ställs in enkelt och exakt.

- **Big Box-låda:** För att stapla matlådor eller för stora, frysta livsmedel.
- **Door Open Alarm:** Påminner om dörren står öppen.
- **Superinfrysning:** Ser till att maten håller sig fryst.



### Tekniska data

|  |                           |
|--|---------------------------|
| Energiklass <sup>1</sup> :                                     | ..... E                   |
| Genomsnittlig årlig energiförbrukning i kilowattimmar (kWh/a): | .. 216 kWh/annum          |
| Frysackens totala volym:                                       | ..... 249 l               |
| Ljudnivå, dB:  | ..... 42 dB(A) re 1pW     |
| Ljudnivåklass:   | ..... D                   |
| Frystermometer:  | ..... Digital             |
| Belysning:   | ..... Nej                 |
| Produktkategori:   | ..... Stående frysskåp    |
| Inbyggd / fristående:  | ..... Fristående          |
| Möjlighet för dekorpanel:                                      | ..... Går ej att montera  |
| Automatisk avfrostning:  | ..... Ej relevant         |
| Höjd:  | ..... 1860 mm             |
| Bredd:   | ..... 600 mm              |
| Djup:  | ..... 650 mm              |
| Emballagemått (H x B x D):                                     | ..... 1906 x 655 x 775 mm |
| Nettovikt:   | ..... 67.4 kg             |
| Bruttovikt:  | ..... 73.0 kg             |
| Anslutningseffekt:   | ..... 90 W                |
| Säkringsskydd:   | ..... 10 A                |
| Frekvens:  | ..... 50 Hz               |
| Anslutningskabelns längd:                                      | ..... 230 cm              |
| Dörrhängning:  | ..... Höger omhängbar     |
| Färg / Material stomme:  | ..... Vit                 |
| Upptining:   | ..... Manuell             |
| Varningssignal / driftfel:                                     | ..... Ljus + ljud         |
| Låsbar dörr:   | ..... Nej                 |
| Antal frysbackar/-korgar:                                      | ..... 5                   |
| Frysacksluckor:  | ..... 2                   |
| EAN kod:   | ..... 4242005262106       |
| Varumärke:   | ..... Bosch               |
| Produktnamn:   | ..... GSV36VWEW           |
| Produktkategori:   | ..... Stående frysskåp    |
| Medföljande tillbehör:   | ..... 2 x Kylklamp        |

### Medföljande tillbehör

2 x Kylklamp

### Extra tillbehör

KSZ36AW00 Monteringssats, vit  
KSZ39AW00 Monteringssats, vit



<sup>1</sup> Energiklass på en skala från A till G

## Serie 4, Frysskåp, 186 x 60 cm, Vit GSV36VWEW

**Frysskåp med elektronisk temperaturstyrning, temperaturen ställs in enkelt och exakt.**

---

### Förbrukning

- Energiklass: E
- Nettovolym frys: 249 l
- Årlig energiförbrukning: 216
- Ljudnivå: Ljudeffekt: 42 dB

### Design

- Dörrar i vit, sidoväggar i vit
- Vertikalt handtag aluminium

### Komfort och säkerhet

- Elektronisk temperaturstyrning
- Akustiskt och optiskt varningssystem för driftstörning i frysen
- Akustiskt dörrlarm
- FreshSense: jämn temperatur genom intelligent sensortechnologi
- Superinfrysning med återgångsautomatik - extra snabb infrysning av matvaror

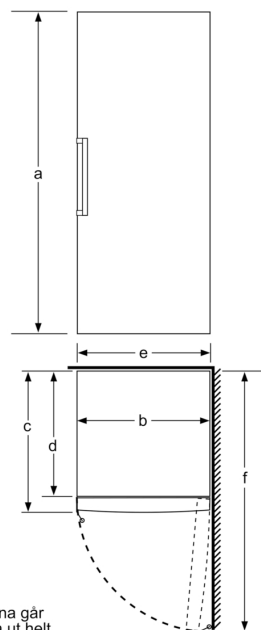
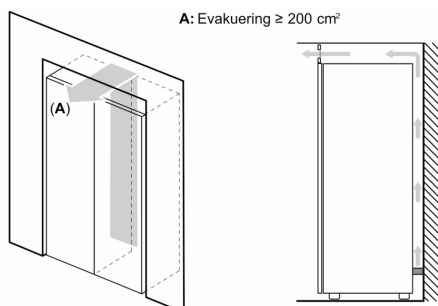
### Frysdel

- Manuell avfrostning
- 5 frysbackar med transparent front, varav 2 BigBox

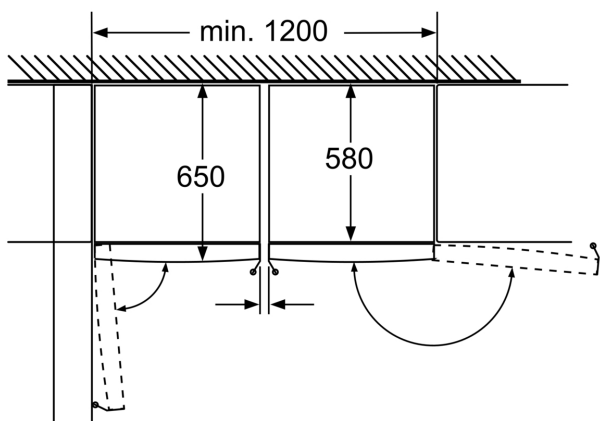
### Teknisk information

- Mått: H 186 x B 60 x D 65 cm
- Dörrhängning höger, omhängbar
- Ställbara fötter framtill, hjul baktill
- Dörröppningsvinkel 90°, inget avstånd till vägg krävs

## Serie 4, Frysskåp, 186 x 60 cm, Vit GSV36VWEW

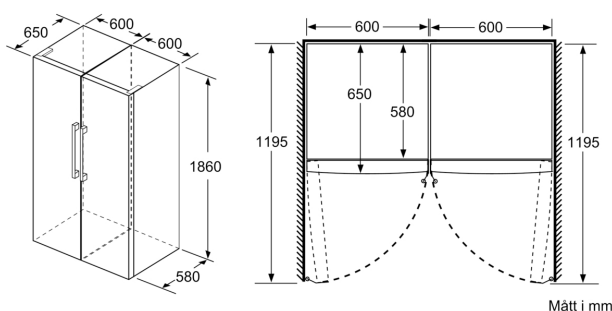


Lådorna går att dra ut helt om skåpet placeras direkt mot en vägg.



Lådorna går att dra ut helt om skåpet placeras direkt mot en vägg.

Mått i mm



|                            | a   | b  | c  | d  | e  | f     |
|----------------------------|-----|----|----|----|----|-------|
| KSW36, GSD36               | 187 |    |    |    |    |       |
| KSV36, KSF36, GSN36, GSV36 | 186 |    |    |    |    |       |
| KSV33, GSN33, GSV33        | 176 | 60 | 65 | 58 | 60 | 119.5 |
| KSV29, GSN29, GSV29        | 161 |    |    |    |    |       |
| GSV24                      | 146 |    |    |    |    |       |
| GSN51                      | 161 |    |    |    |    |       |
| GSN54                      | 176 | 70 | 78 | 70 | 70 | 142   |
| GSN58                      | 191 |    |    |    |    |       |

a Höjd  
b Bredd  
c Djup med stängd lucka utan handtag och distans  
d Stordjup utan distans  
e Bredd med öppen lucka utan handtag  
f Djup med öppen lucka utan handtag och distans

Mått i cm