

**Serie | 4**
**Väggmonterad flätkåpa, 90 cm**
**Rostfritt stål PyramidDesign  
DWW097A50**
**A+**

**Extra tillbehör**

DHZ1223 : Skorstensförlängning vägg 1m  
 DHZ1233 : Skorstensförlängning vägg, 1.5m  
 DHZ5345 : Kolfiltersats  
 DSZ5201 : CleanAir kolfilter  
 DSZ6240 : CleanAir Modul kolfiltersats, vägghängd  
 DZZ0XX0P0 : CleanAir kolfilter

**Vägghängd flätkåpa – ger mer flexibilitet i formgivningen av köket.**

- Med en kapacitet på upp till 730 m<sup>3</sup>/h renas luften i köket snabbt.
- LED-belysning ger perfekt ljus över spisen med minimal energiförbrukning.
- Extra tyst och effektiv med en ljudnivå på bara 55 dB.
- Intensivläge med automatisk återställning efter Intensivläge med automatisk återgång efter 6 minuter, då återgår fläkten till normalläge.

**Tekniska data**

Färg skorsten :	rostfritt stål
Konstruktion :	Skorsten
Säkerhetsmärkning :	CE, VDE
Anslutningskabelns längd (cm) :	130
Höjd på förlängningsdelen (mm) :	582-864/582-974
Höjd utan skorsten (mm) :	90
Minsta avstånd till elektrisk håll :	550
Minsta avstånd till gashäll :	650
Nettovikt (kg) :	18,118
Typ av reglage :	Elektronisk
Max. luftflöde (m <sup>3</sup> /h) :	460
Luftflöde, intensivläge, återcirkulation (m <sup>3</sup> /h) :	430
Max. luftflöde, återcirkulation (m <sup>3</sup> /h) :	350
Luftflöde, intensivläge (m <sup>3</sup> /h) :	730
Antal lampor :	3
Buller (dB re 1 pW) :	55
Stosdimension, diameter (mm) :	120 / 150
Fettfilter, material :	Tvättbart aluminium
EAN kod :	4242002775074
Anslutningseffekt (W) :	139
Säkring (A) :	10
Spänning (V) :	220-240
Frekvens (Hz) :	60; 50
Elkontakt :	jordad stickkontakt
Installationstyp :	Väggmonterad



4 242002 775074

## Serie | 4 Fläktar

### Väggmonterad flätkåpa, 90 cm Rostfritt stål PyramidDesign DWW097A50

#### Vägghängd flätkåpa – ger mer flexibilitet i formgivningen av köket.

- 
- Användning / Effekt
  - Energiklass: A+ (på en skala från A++ till E)
  - Luftflöde enligt DIN/EN 61591  $\varnothing$  15 cm: normal 460 m<sup>3</sup>/h, intensiv 730 m<sup>3</sup>/h
  - Ljudnivå enligt EN 60704-3 och EN 60704-2-13 vid högsta normalläge, frånluft: 55 dB(A) re 1 pW (41 dB(A) re 20  $\mu$ Pa ljudtryck)
  - 3 hastigheter och intensivläge
  - Elektronisk styrning

#### Design

- För väggmontering
- Belysning: 3 st LED 3 W

#### Komfort

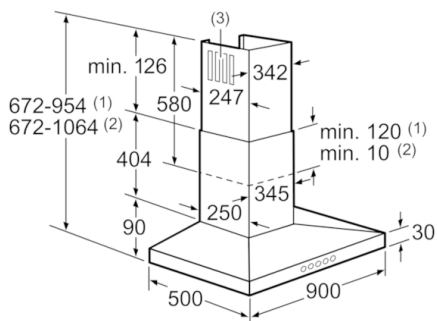
- Metallfettfilter, kan maskindiskas
- Easy mounting System - förenklar monteringen av fläkten

#### Miljö och säkerhet

- Högprestandamotor med dubbla fläkthjul
- Extra tyst gång genom speciell ljuddämpning

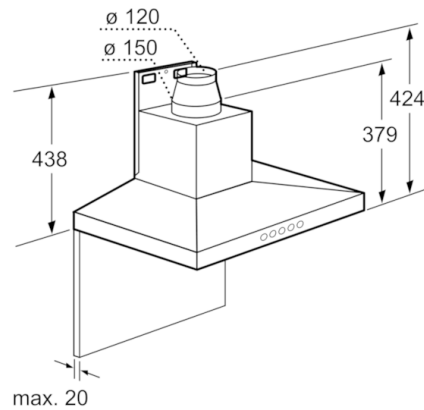
#### Installation

- För frånluft eller kolfilterdrift
- Vid recirkulation skall ett kolfilter startset eller CleanAir filter användas. Kan köpas som extra tillbehör.
- Kallrasskydd ingår

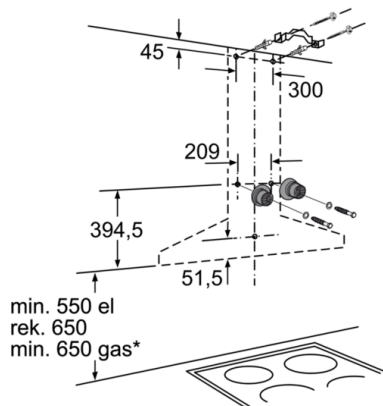
**Serie | 4 Fläktar**
**Väggmonterad flätkåpa, 90 cm**  
**Rostfritt stål PyramidDesign**  
**DWW097A50**


- (1) Frånluft
- (2) Kolfilterdrift
- (3) Ventilationsutlopp - montera slitsen underifrån vid frånluften

Mått i mm

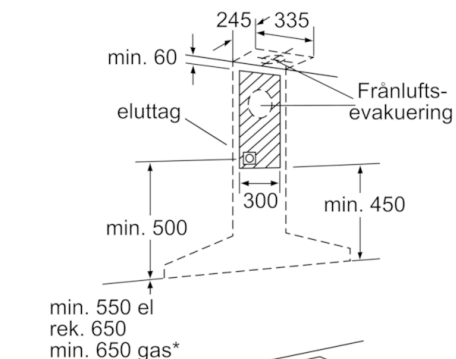


Mått i mm



\* från gashällens galler

Mått i mm



\* från gashällens galler

Mått i mm