

**Serie | 2, Vägghängd fläkt, 60 cm, Vit  
DWP64BC20****Extra tillbehör**

DHZ5275 : Kolfilterset, standard

DHZ5276 : Kolfilter, stadard (utbytesfilter)

**Vägghängd flätkåpa med perfekt  
prestanda som matchar ditt kök.**

- Energisparande LED-lampor ger ett bra och behaglig ljus över hällen.
- Luften leds ut ur köket och renas genom ett fettfilter. Detta innebär att köket får en optimal luftkvalitet.
- Val av 3 hastigheter för att passa din matlagning och dina recept

**Tekniska data**

Konstruktion :	Skorsten
Säkerhetsmärkning :	CE, Eurasian, VDE
Anslutningskabelns längd (cm) :	130
Höjd på förlängningsdelen (mm) :	553-730/573-730
Höjd utan skorsten (mm) :	246
Minsta avstånd till elektrisk häll :	550
Minsta avstånd till gashäll :	650
Nettovikt (kg) :	8,496
Typ av reglage :	Mekanisk
Antal hastigheter :	3
Kapacitet frånluft (m <sup>3</sup> /h) :	365
Kapacitet kolfilter (m <sup>3</sup> /h) :	211
Antal lampor :	2
Buller (dB re 1 pW) :	66
Stosdimension, diameter (mm) :	120 / 150
Fettfilter, material :	Tvättbart aluminium
EAN kod :	4242005031443
Anslutningseffekt (W) :	100
Säkring (A) :	10
Spänning (V) :	220-240
Frekvens (Hz) :	50; 60
Elkontakt :	jordad stickkontakt
Installationstyp :	Väggmonterad



4 242005 031443

## Serie | 2, Vägghängd fläkt, 60 cm, Vit DWP64BC20

**Vägghängd flätkåpa med perfekt prestanda  
som matchar ditt kök.**

---

### **Användning / Effekt**

- Energiklass: D (på en skala från A++ till E)
- Max. luftflöde: 365 m<sup>3</sup>/h vid frånluft enligt DIN/EN 61591
- 3 hastigheter

### **Design**

- För väggmontering
- Tryckknappar för fläkteffekt och belysning
- Belysning: Belysning: 2 st LED

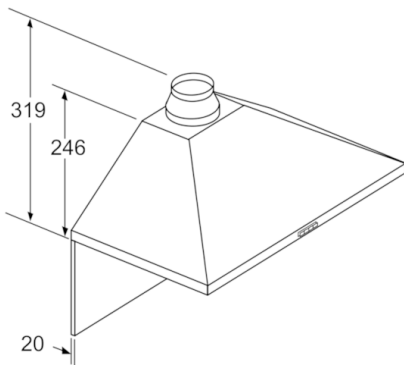
### **Komfort**

- Metallfettfilter, kan maskindiskas

### **Installation**

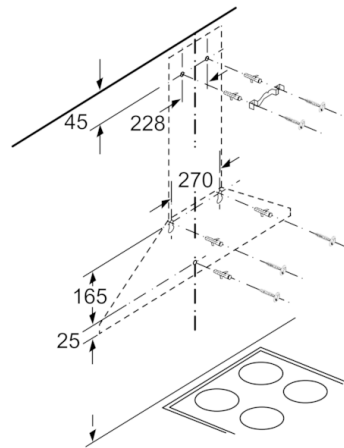
- För frånluft eller kolfilterdrift
- Vid kolfilterdrift behövs ett kolfilterset (extra tillbehör)
- Kallrasskydd ingår

## Serie | 2, Vägghängd fläkt, 60 cm, Vit DWP64BC20

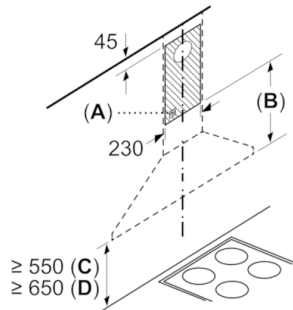


Om enheten ska ha bakstycke, ta hänsyn till det vid design.

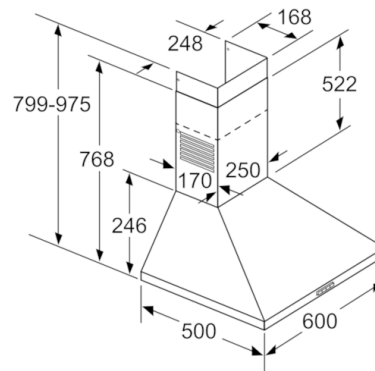
Mått i mm



Mått i mm



- A:** Eluttag
- B:** Frånluft:  $\geq 280$ ; kolfilterdrift:  $\geq 490$
- C:** el
- D:** Gas, från gashällens galler



Mått i mm