

**Serie | 8, Vägghängd fläkt, 90 cm,
Klarglas med svart tryck
DWK98PS69**



A+



Extra tillbehör

DWZ0AK0R0 : Long Life kolfilterset, (utan skorsten)
DWZ0AK0S0 : Long Life kolfilterset
DWZ0AX5K0 : Skorstensförlängning, 1 m
DWZ0AX5L0 : Skorstensförlängning, 1.5 m
DWZ1AK1B6 : Clean Air Plus kolfilter (utbytesfilter)
DWZ1AK1I6 : Clean Air Plus kolfilterset
DWZ1AK1V6 : Clean Air Plus kolfilt.set, utan skorst.
DWZ1AX5C6 : Clean Air Plus kolfilterset, extern
DWZ1AX6E1 : Kanal standard svart
DZZ0XX0P0 : Long Life kolfilter (utbytesfilter)
DZZ1XX1B6 : Clean Air Plus kolfilter (utbytesfilter)

**Köksfläkt med VinkelDesign: optimal för att
hålla ett öga på dina grytor och kastruller.**

- **PerfectAir-sensor:** suger automatiskt ut ångan på en låg ljudnivå.
- **Extremt tyst:** kraftfull fläkt med minimalt brus.
- Lätt att rengöra tack vare smart design med runda kanter.
- **Slå på och av köksfläkten från spishällen:** använd touchkontrollerna för att styra fläkten.
- **Home Connect:** fläktar med smart anslutning gör livet enklare.

Tekniska data

Konstruktion : Wall-mounted
Säkerhetsmärkning : CE, VDE
Anslutningskabelns längd : 130 cm
Höjd utan skorsten : 323 mm
Minsta avstånd till elektrisk häll : 450 mm
Minsta avstånd till gashäll : 650 mm
Nettovikt : 26,138 kg
Typ av reglage : Elektronisk
Antal hastigheter : 3 lägen + 2 intensivläge
Kapacitet frånluft : 468 m³/h
Luftflöde, intensivläge, återcirkulation : 703.0 m³/h
Kapacitet kolfilter : 459 m³/h
Luftflöde, intensivläge : 837 m³/h
Antal lampor : 2
Buller : 55 dB(A) re 1 pW
Stosdimension, diameter : 120 / 150 mm
EAN kod : 4242002964768
Anslutningseffekt : 170 W
Säkring : 10 A
Spänning : 220-240 V
Frekvens : 50; 60 Hz
Elkontakt : jordad stickkontakt
Installationstyp : Vägghöglad



4 242002 964768

Serie | 8, Vägghängd fläkt, 90 cm, Klarglas med svart tryck DWK98PS69

Köksfläkt med VinkelDesign: optimal för att hålla ett öga på dina grytor och kastruller.

Användning / Effekt

- Energiklass: A+ (på en skala från A++ till E)
- Normal förbrukning: 31.5 kWh/år*
- Kapacitet max. normal drift: 459 m³/h, Intensive: 703 m³/h
- Max. kapacitet: 837 m³/t
- Högprestandamotor med dubbla fläkthjul
- Ljudnivå enligt EN 60704-3 und EN 60704-2-13 vid högsta normalläge, frånluft: 55 dB(A) re 1 pW, intensiv: 67 dB dB(A) re 1 pW
- PowerBoost-läge
- 3 lägen + 2 intensiv
- Automatisk återgång efter Intensivläge med automatisk återgång efter 6 minuter

Trådlös fjärrstyrning via smartphone eller surfplatta med Home Connect app. (Gäller bara i länderna där Home Connect finns tillgänglig).

- Fläkten kan styras från håll (gäller hållar som har denna funktionalitet)
- Röststyrning t.ex. via Google Assistant eller Amazon Alexa (endast i länder där denna tjänst är tillgänglig)

Design

- För väggmontering
- Styrning med TouchSelect, lightline
- Belysning: Belysning: 2 st LED
- SoftLight ger behagligt sken - belysningen tänds och släcks gradvis
- Dimmer
- Ambient light -belysning
- Färgtemperatur: 3500 K

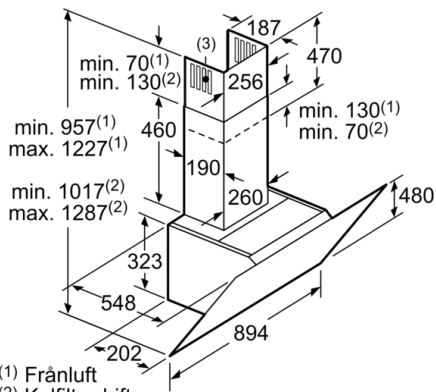
Komfort

- PerfectAir - sensorautomatik reglerar automatisk effekten efter matosmängd
- Integrerad designfilter
- Metallfettfilter, kan maskindiskas
- RimVentilation - metallfettfilter med kantsug
- Indikator för rengöring/byte av fett- och kolfilter

Installation

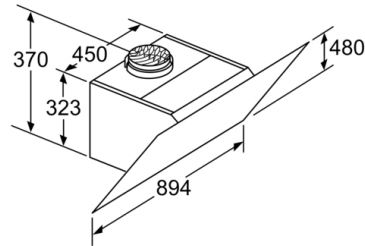
- För frånluft eller kolfilterdrift
- Vid recirkulation skall ett kolfilter startset eller CleanAir filter användas. Kan köpas som extra tillbehör.
- Enkel att installera
- Kan installeras utan skorsten med kolfilterset
- Kallrasskydd ingår
- * Enligt EU-förordning nr 65/2014

Serie | 8, Vägghängd fläkt, 90 cm, Klarglas med svart tryck
DWK98PS69



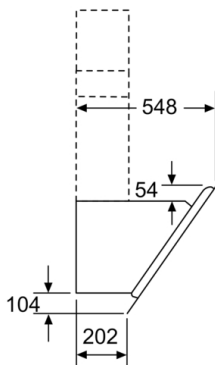
- (1) Frånluft
- (2) Kolfilterdrift
- (3) Ventilationsutlopp - montera slitsen underifrån vid frånluft

Mått i mm



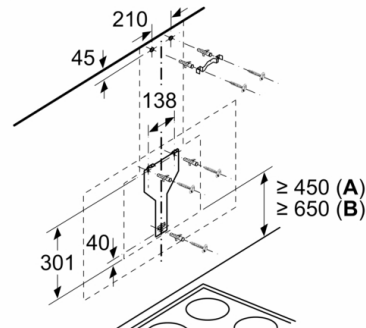
Enhet med cirkulationsluft utan kanal
kräver cirkulationsluftsats

Mått i mm



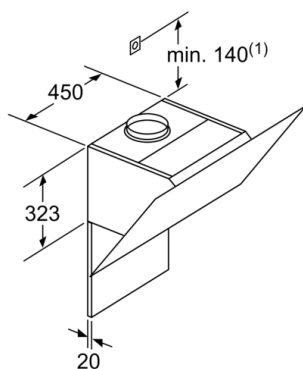
Mått i mm

Mått i mm



Från kärlestödets överkant

- A: EI
- B: Gas



(1)Placering av eluttag

Ta hänsyn till bakstyckets maxtjocklek.

Mått i mm

Mått i mm

