

**Serie | 6, Vägghängd fläkt, 90 cm,
Klarglas med svart tryck
DWK98JS69**

A+



Extra tillbehör

DWZ0AK0A0 Kolfilter, standard (utbytesfilter), DWZ0AK0R0 Long Life kolfilterset, (utan skorsten), DWZ0AK0S0 Long Life kolfilterset, DWZ0AK0T0 Kolfilterset, standard (utan skorsten), DWZ0AK0U0 Kolfilterset, standard, DWZ0AX5K0 Skorstensförlängning, 1 m, DWZ0AX5L0 Skorstensförlängning, 1.5 m, DWZ1AK1B6 , DWZ1AK1I6 , DWZ1AK1V6 , DWZ1AX5C6 Clean Air Plus kolfilterset, extern, DWZ1AX6E1 Kanal standard svart, DZZ0XX0P0 Long Life kolfilter (utbytesfilter), DZZ1XX1B6 Clean Air Plus kolfilter (utbytesfilter)

Köksfläkt med VinkelDesign: optimal för att hålla ett öga på dina grytor och kastruller.

- **PerfectAir sensor:** automatisk styrning av inställningar för maximal prestanda och låg ljudnivå.
- Mycket tyst och hög kapacitet.
- Lätt att rengöra tack vare smart design med runda kanter.
- **Home Connect:** hushållsapparater med smart uppkoppling för en enklare vardag.
- **Fettfilter:** filtrerar bort mer än 85% av fett från luften i köket.

Tekniska data

Konstruktion :	Skorsten
Säkerhetsmärkning :	CE, Eurasian, VDE
Anslutningskabelns längd (cm) :	130
Höjd utan skorsten (mm) :	323
Minsta avstånd till elektrisk häll :	450
Minsta avstånd till gashäll :	600
Nettovikt (kg) :	24,304
Typ av reglage :	Elektronisk
Antal hastigheter :	3 lägen + 2 intensivläge
Kapacitet frånluft (m ³ /h) :	468
Luftflöde, intensivläge, återcirkulation (m ³ /h) :	703.0
Kapacitet kolfilter (m ³ /h) :	459
Luftflöde, intensivläge (m ³ /h) :	836
Antal lampor :	2
Buller (dB re 1 pW) :	56
Stosdimension, diameter (mm) :	120 / 150
EAN kod :	4242002946917
Anslutningseffekt (W) :	170
Säkring (A) :	10
Spänning (V) :	220-240
Frekvens (Hz) :	50; 60
Elkontakt :	jordad stickkontakt
Installationstyp :	Väggmonterad



4 242002 946917

Serie | 6, Vägghängd fläkt, 90 cm, Klarglas med svart tryck DWK98JS69

Köksfläkt med VinkelDesign: optimal för att hålla ett öga på dina grytor och kastruller.

Installation

- För frånluft eller kolfilterdrift
 - Vid recirkulation skall ett kolfilter startset eller CleanAir filter användas. Kan köpas som extra tillbehör.
 - Enkel att installera
 - Kan installeras utan skorsten med kolfilterset
- * Enligt EU-förordning nr 65/2014*

Användning / Effekt

- Energiklass: A+ (på en skala från A++ till E)
- Normal förbrukning: 31.6 kWh/år*
- Kapacitet max. normal drift: 459 m³/h, Intensive: 703 m³/h
- Max. kapacitet: 836 m³/t
- Högprestandamotor med dubbla fläkthjul
- Ljudnivå enligt EN 60704-3 und EN 60704-2-13 vid högsta normalläge, frånluft: 56 dB(A) re 1 pW, intensiv: 68 dB dB(A) re 1 pW
- PowerBoost-läge
- 3 lägen + 2 intensiv
- Automatisk återgång efter Intensivläge med automatisk återgång efter 6 minuter

Trådlös fjärrstyrning via smartphone eller surfplatta med Home Connect app. (Gäller bara i länderna där Home Connect finns tillgänglig).

- Fläkten kan styras från håll (gäller hållar som har denna funktionalitet)
- Röststyrning t.ex. via Google Assistant eller Amazon Alexa (endast i länder där denna tjänst är tillgänglig)

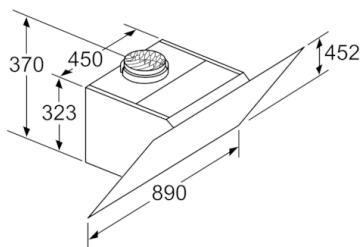
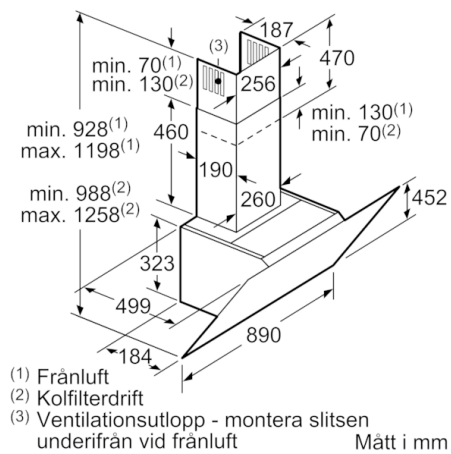
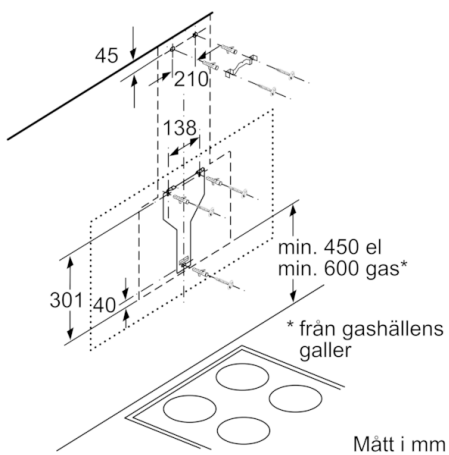
Design

- För väggmontering
- Styrning med TouchSelect, lightline
- Belysning: Belysning: 2 st LED
- SoftLight ger behagligt sken - belysningen tänds och släcks gradvis
- Dimmer
- Ambient light -belysning
- Färgtemperatur: 3500 K

Komfort

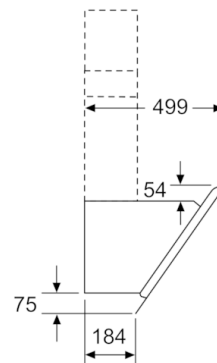
- PerfectAir - sensorautomatik reglerar automatisk effekten efter matosmängd
- Integrerad designfilter
- Metallfettfilter, kan maskindiskas
- RimVentilation - metallfettfilter med kantsug
- Indikator för rengöring/byte av fett- och kolfilter

Serie | 6, Vägghängd fläkt, 90 cm, Klarglas med svart tryck
DWK98JS69

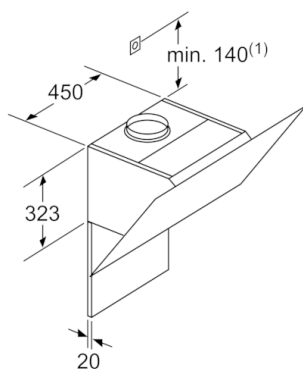


Enhet med cirkulationsluft utan kanal kräver cirkulationsluftsats

Mått i mm



Mått i mm



(1) Placering av eluttag

Ta hänsyn till bakstyckets maxtjocklek.

Mått i mm

