

**Serie 6, Vägghängd fläkt, 90 cm,
Klarglas med svart tryck
DWK97JM60**



A+



Extra tillbehör

DWZOAK0R0	Long Life kolfilterset, (utan skorsten)
DWZOAK0S0	Long Life kolfilterset
DWZOAX5K0	Skorstensförlängning, 1 m
DWZOAX5L0	Skorstensförlängning, 1,5 m
DWZ1AK1B6	Clean Air Plus kolfilter (utbytesfilter)
DWZ1AK1I6	Clean Air Plus kolfilterset
DWZ1AK1V6	Clean Air Plus kolfilt.set, utan skorst.
DWZ1AX5C6	Clean Air Plus kolfilterset, extern
DWZ1AX6E1	Kanal standard svart
DZZ0XX0P0	Long Life kolfilter (utbytesfilter)
DZZ1XX1B6	Clean Air Plus kolfilter (utbytesfilter)
HEZG9AS00S	Adapter

**Köksfläkt med VinkelDesign: optimal för
att alltid hålla ett öga på dina grytor och
kastruller.**

- **Extremt tyst:** kraftfull fläkt med minimalt brus.
- **Lätt att rengöra tack vare smart design med runda kanter.**
- **Fettfilter:** filtrerar bort mer än 85% av fett från luften i köket.
- **EcoSilence Drive™:** vår kraftfulla och energisnåla enhet för köksfläktar.
- **TouchSelect-kontroller:** ändra fläktens inställningar snabbare med touch-kontroller.

Tekniska data

Konstruktion:	Vägghängd
Anslutningskabelns längd:	130.0 cm
Höjd:	323 mm
Minsta avstånd till elektrisk häll:	450 mm
Minsta avstånd till gashäll:	650 mm
Nettovikt:	21.3 kg
Typ av reglage:	Elektronisk
Antal hastigheter:	3 lägen + intensivläge
Kapacitet frånluft:	436 m ³ /h
Luftflöde, intensivläge, återcirkulation:	441 m ³ /h
Kapacitet kolfilter:	355 m ³ /h
Luftflöde, intensivläge:	722 m ³ /h
Max luftflöde:	436 m ³ /h
Antal lampor:	2
Ljudnivå:	54 dB(A) re 1 pW
Stosdimension, diameter:	120 / 150 mm
Fettfilter, material:	Tvättbart aluminium
EAN kod:	4242002946825
Anslutningseffekt:	143 W
Säkring:	10 A
Spänning:	220-240 V
Frekvens:	50; 60 Hz
Elkontakt:	Jordad stickkontakt
Installationstyp:	Väggmonterad



4 242002 946825

Serie 6, Vägghängd fläkt, 90 cm, Klarglas med svart tryck DWK97JM60

**Köksfläkt med VinkelDesign: optimal för
att alltid hålla ett öga på dina grytor och
kastruller.**

Användning / Effekt

- Energiklass: A+ (på en skala från A++ till E)
- Normal förbrukning: 32.1 kWh/år*
- Max. kapacitet: 722 m³/t
- Högprestandamotor med dubbla fläkthjul
- Ljudnivå enligt EN 60704-3 und EN 60704-2-13 vid högsta normalläge, frånluft: 54 dB(A) re 1 pW, intensiv: 65 dB dB(A) re 1 pW
- 3 hastigheter och intensivläge
- Automatisk återgång efter Intensivläge med automatisk återgång efter 6 minuter

Design

- För väggmontering, 90 cm
- Styrning med TouchSelect, LED-indikator
- Belysning: 2 st LED lampor
- Färgnyans: 3500 K

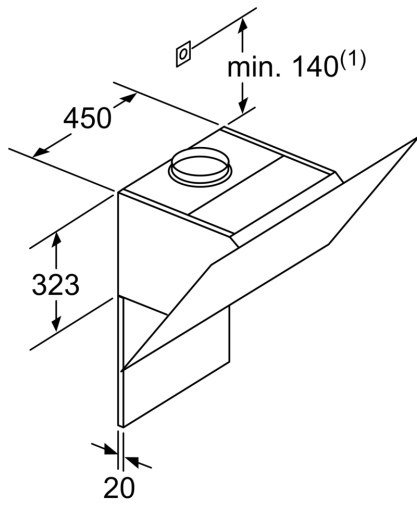
Komfort

- Metallfettfilter, kan maskindiskas
- RimVentilation - metallfettfilter med kantsug

Installation

- För frånluft eller kolfilterdrift
- Vid recirkulation skall ett kolfilter startset eller CleanAir filter användas. Kan köpas som extra tillbehör.
- Enkel att installera
- Kan installeras utan skorsten med kolfilterset

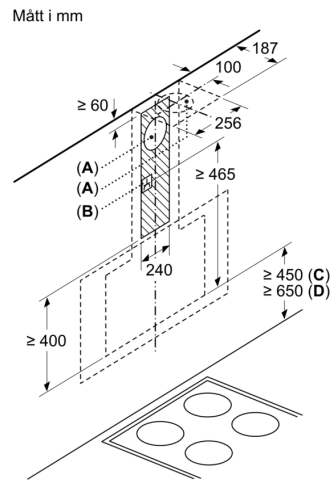
* Enligt EU-förordning nr 65/2014



(1)Placering
av eluttag

Ta hänsyn till
bakstyckets maxtjocklek.

Mått i mm



A: Evakuering
B: Eluttag

Från kärlstödets överkant

C: EI
D: Gas