

**Serie 2, Vägghängd köksfläkt, 60 cm,
Klarglas med svart tryck
DWK65DK60**



A



DWZ1GK1A2 Kolfilter, standard (utbytesfilter)
DWZ1GK1U2 Kolfilterset, standard
HEZG9AS00S Adapter

**Den vinklade flätkåpan med Touch Select
Basic Control och en motor med låg
ljudnivå för ett lukt- och bullerfritt kök.**

- **Fettfilter i metall:** gör att det alltid känns fräscht i köket, både när du lagar mat och efteråt.
- **Intensivläge avlägsnar kraftigt matos extra snabbt och effektivt.**

Konstruktion: Vägghängd
Anslutningskabelns längd: 150.0 cm
Höjd: 325 mm
Minsta avstånd till elektrisk håll: 450 mm
Minsta avstånd till gashåll: 650 mm
Nettovikt: 11.0 kg
Typ av reglage: Elektronisk
Antal hastigheter: 3 lägen + intensivläge
Kapacitet frånluft: 430 m³/h
Boost position utgång återcirkulerande: 550.0 m³/h
Max luftflöde återcirkulation: 445 m³/h
Luftflöde, intensivläge: 550 m³/h
Max luftflöde: 430 m³/h
Antal lampor: 2
Ljudnivå: 60 dB(A) re 1pW
Diameter på luftutlopp: 150 mm
Material för fettfilter: Tvättbart aluminium
EAN kod: 4242005395927
Anslutningseffekt: 223 W
Säkringsskydd: 4 A
Spänning: 220-240 V
Frekvens: 50 Hz
Elkontakt: Jordad stickkontakt
Installationstyp: Väggh monterad



4 242005 395927

Serie 2, Vägghängd köksfläkt, 60 cm, Klarglas med svart tryck DWK65DK60

Den vinklade fläktkåpan med Touch Select Basic Control och en motor med låg ljudnivå för ett lukt- och bullerfritt kök.

- Mått (HxBxD): 720-975 x 590 x 325 mm
- Diameter kanal Ø 150 mm (Ø 150 följer med)
- Anslutningskabel 1.5 m
- Kallrasskydd ingår

Design:

- svart, VinkelDesign
- Vägghängd
- För frånluft eller kolfilterdrift
- Vid kolfilterdrift behövs ett kolfilterset (extra tillbehör)

Huvudfunktioner:

- Kondensatormotor
- Belysning: 2 st LED 3 W
- Färgnyans: 4000 K
- Ljusstyrka: 127 lux
- 1 fettfilter av metall.

Komfort:

- Elektronisk styrning via TouchSelect, bakgrundsbelyst
- 3 hastigheter och intensivläge
- Automatisk återställning från intensiv till normal inställning efter 5 min
- Indikator för rengöring/byte av fett- och kolfilter

Rengöring:

- Stor öppningsvinkel på glasskivan med låsfunktion för enkel filteråtkomst och enkel rengöring.
- Lätt att rengöra, släta ytor och material.
- Metallfettfilter diskmaskinssäkert

Prestanda frånluft:

- Enligt EN 61591 och EN/ IEC 60704-2-13 kan din produkt uppnå följande värden i frånluftsläge: Läge 1: kapacitet 220 m³/t; ljudnivå 46 dB (A) re1pW Läge 2: kapacitet 315 m³/t; ljudnivå 53 dB (A) re1pW Läge 3: kapacitet 430 m³/t; ljudnivå 60 dB (A) re1pW Intensivläge 1: kapacitet 550 m³/t; ljudnivå 65 dB (A) re1pW
- Energiklass: A (på en skala från A++ till E)
- Normal förbrukning: 43.8 kWh/år*
- Fläktens energiklass: A
- Belysningens energiklass: A
- Fettfiltrets energiklass: E

Prestanda Recirkulation:

- Enligt EN 61591 och EN/ IEC 60704-2-13 kan din produkt uppnå följande värden i recirkulationsläge med standard recirkulationssats (finns som extra tillbehör): Läge 1: kapacitet 215 m³/t; ljudnivå 51 dB (A) re1pW Läge 2: kapacitet 300 m³/t; ljudnivå 61 dB (A) re1pW Läge 3: kapacitet 445 m³/t ; ljudnivå 69 dB (A) re1pW Intensivläge 1: kapacitet 550 m³/t; ljudnivå 72 dB (A) re1pW)

Teknisk information and hållbarhet:

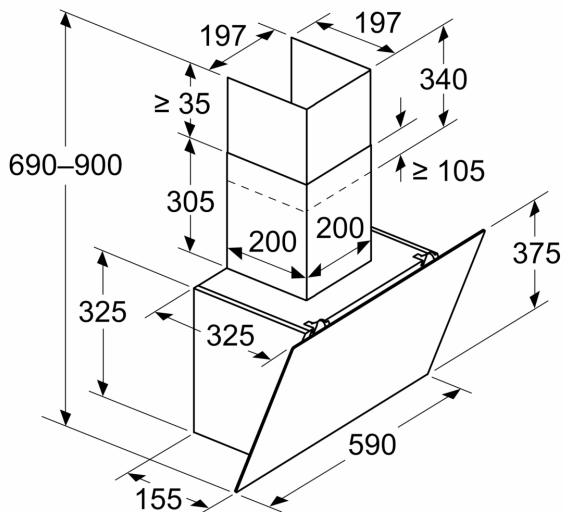
- Anslutningseffekt: 223 W
- Spänning: 220 - 240 V

Planerings- och installationsinformation:

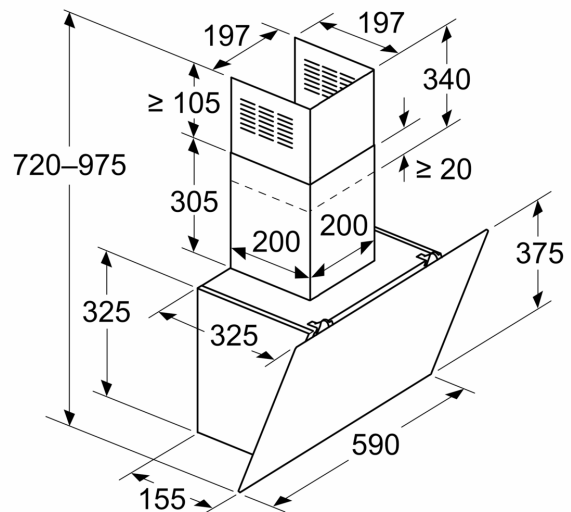
- Dimensioner frånluft (HxBxD): 690-900 x 590 x 325 mm

**Serie 2, Vägghängd köksfläkt, 60 cm,
Klarglas med svart tryck
DWK65DK60**

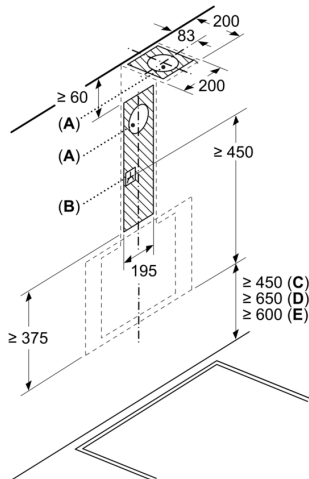
Mått i mm
Enheten är i evakueringsläge



Mått i mm
Enheten är i cirkulationsluftläge

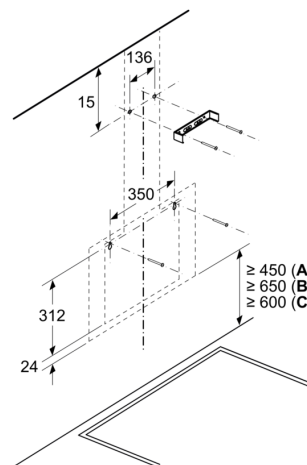


Mått i mm



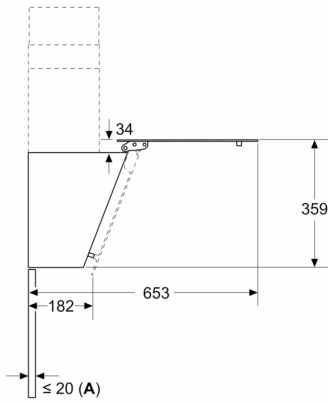
- A: Evakueringsutlopp
- B: Eluttag
- C: EI
- D: Gas - från grytgallrets överkant
- E: EI - för Australien och Nya Zeeland

Mått i mm
Vägginstallation med skorsten



- A: EI
- B: Gas - från grytgallrets överkant
- C: EI - för Australien och Nya Zeeland

Mått i mm



A: Max. ryggtjocklek