

Serie 8, Vägghängd fläkt, 90 cm, Klarglas med vitt tryck DWF97RV20


B


Köksfläkt med platt design gör att du alltid har fullständig uppsikt över grytor och kastruller.

- **PerfectAir-sensor:** suger automatiskt ut ångan på en låg ljudnivå.
- **Extremt tyst – hög sugförmåga och lågt brus.**
- **Lätt att rengöra tack vare smart design med runda kanter.**
- **Slå på och av köksfläkten från spishällen: använd touch-kontrollerna för att styra fläkten.**
- **Home Connect: fläktar med smart anslutning gör livet enklare.**

Tekniska data

Konstruktion:	Vägghängd
Anslutningskabelns längd:	130.0 cm
Höjd:	430 mm
Minsta avstånd till elektrisk häll:	450 mm
Nettovikt:	25.8 kg
Typ av reglage:	Elektronisk
Antal hastigheter:	3 lägen + 2 intensivläge
Kapacitet frånluft:	394 m ³ /h
Luftflöde, intensivläge, återcirkulation:	404 m ³ /h
Kapacitet kolfilter:	249 m ³ /h
Luftflöde, intensivläge:	717 m ³ /h
Antal lampor:	2
Ljudnivå:	57 dB(A) re 1 pW
Stosdimension, diameter:	120 / 150 mm
Fettfilter, material:	Tvättbart aluminium
EAN kod:	4242002946573
Anslutningseffekt:	146 W
Säkring:	10 A
Spänning:	220-240 V
Frekvens:	50; 60 Hz
Elkontakt:	Jordad stickkontakt
Installationstyp:	Väggmonterad
Eftergångsläge:	1-99 min

Extra tillbehör

DWZ1AX5C6	Clean Air Plus kolfilterset, extern
DZZ0XX0P0	Long Life kolfilter (utbytesfilter)
DZZ1XX1B6	Clean Air Plus kolfilter (utbytesfilter)
DWZ1AF1B6	Clean Air Plus kolfilter (utbytesfilter)
DWZ1AF116	Clean Air Plus kolfilterset
DWZ1AF1V6	Clean Air Plus kolfilt.set, utan skorst.
DWZ0AF0R0	Long Life kolfilterset, (utan skorsten)
DWZ0AF0S0	Long Life kolfilterset
DWZ0AX5K0	Skorstensförlängning, 1 m
DWZ0AX5L0	Skorstensförlängning, 1.5 m
HEZG9AS00S	Adapter



4 242002 946573

Serie 8, Vägghängd fläkt, 90 cm, Klarglas med vitt tryck DWF97RV20

Köksfläkt med platt design gör att du alltid har fullständig uppsikt över grytor och kastruller.

Användning / Effekt

- Energiklass: B (på en skala från A++ till E)
- Luftflöde enligt DIN/EN 61591 \varnothing 15 cm: normal 394 m³/h, intensiv 717 m³/h
- Ljudnivå enligt EN 60704-3 und EN 60704-2-13 vid högsta normalläge, frånluft: 57 dB(A) re 1 pW, intensiv: 70 dB dB(A) re 1 pW
- 3 lägen + 2 intensiv
- PowerBoost-läge
- Automatisk återgång efter Intensivläge med automatisk återgång efter 6 minuter
- PerfectAir - sensorautomatik reglerar automatisk effekten efter matosmängd
- Elektronisk styrning: DG, TouchSelect, 2 x7 sektioner, LED-indikator
- Display och ControlRing-styrning

Trådlös fjärrstyrning via smartphone eller surfplatta med Home Connect app. (Gäller bara i länderna där Home Connect finns tillgänglig).

- Fläkten kan styras från håll (gäller hållar som har denna funktionalitet)
- Röststyrning t.ex. via Google Assistant eller Amazon Alexa (endast i länder där denna tjänst är tillgänglig)

Design

- Dubbla motorer högpresterande fläktar. Effektiv och tyst EcoSilence drive motor
- För väggmontering, 90 cm
- Belysning: 2 st LED
- Dimmer
- SoftLight ger behagligt sken - belysningen tänds och släcks gradvis
- Färgnyans: 3500 K

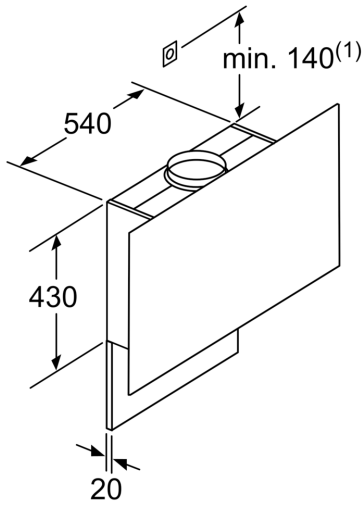
Komfort

- RimVentilation - metallfettfilter med kantsug
- 2 insugsområden: bakom glasfront och undersida väggenhet
- Metallfettfilter, kan maskindiskas
- Lättåtkomligt och lättavtorkat innerutrymme

Installation

- För frånluft eller kolfilterdrift
- Vid recirkulation skall ett kolfilter startset eller CleanAir filter användas. Kan köpas som extra tillbehör.
- Kallrasskydd ingår

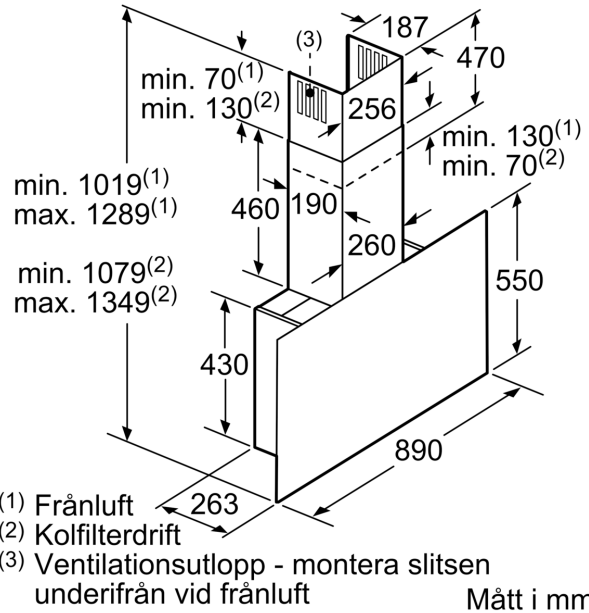
**Serie 8, Vägghängd fläkt, 90 cm,
Klarglas med vitt tryck
DWF97RV20**



(1) Placering
av eluttag

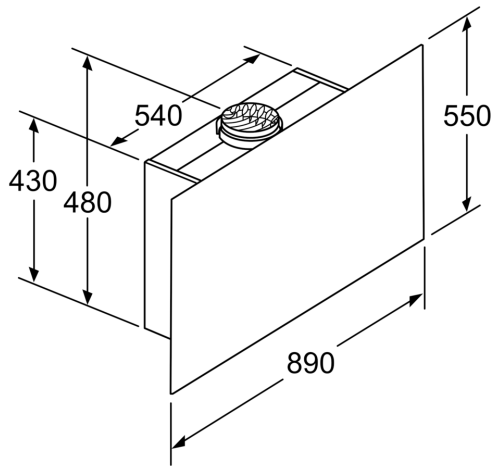
Ta hänsyn till
bakstyckets maxtjocklek.

Mått i mm



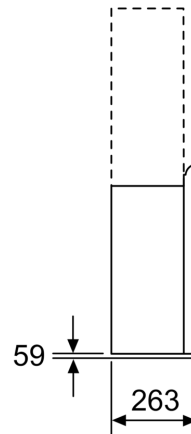
(1) Frånluft
(2) Kolfilterdrift
(3) Ventilationsutlopp - montera slitsen
underifrån vid frånluft

Mått i mm



Enhet med cirkulationsluft
utan kanal
kräver cirkulationsluftsats

Mått i mm



Mått i mm

