

**Serie | 6, Vägghängd fläkt, 90 cm,
Klarglas med svart tryck
DWF97KQ60**



Extra tillbehör

DWZ0AF0A0 : Kolfilter, stadard (utbytesfilter)
 DWZ0AF0R0 : Long Life kolfilterset, (utan skorsten)
 DWZ0AF0S0 : Long Life kolfilterset
 DWZ0AF0T0 : Kolfilterset, standard (utan skorsten)
 DWZ0AF0U0 : Kolfilterset, standard
 DWZ0AX5K0 : Skorstensförlängning, 1 m
 DWZ0AX5L0 : Skorstensförlängning, 1.5 m
 DWZ1AX5C6 : Clean Air Plus kolfilterset, extern
 DWZ1AX6E1 : Kanal standard svart
 DZZ0XX0P0 : Long Life kolfilter (utbytesfilter)
 DZZ1XX1B6 : Clean Air Plus kolfilter (utbytesfilter)

**Köksfläkt med platt design ger full tillsyn
på grytor och kastruller.**

- **PerfectAir sensor:** automatisk styrning av inställningar för maximal prestanda och låg ljudnivå.
- Mycket tyst och hög kapacitet.
- Lätt att rengöra tack vare smart design med runda kanter.
- EcoSilence Drive -motor sparar energi och är mycket tyst men ändå kraftful med perfekt prestanda.
- **Styrning med DirectSelect:** välj önskad effektläge och ljus med ett fingertryck.

Tekniska data

Konstruktion :	Skorsten
Säkerhetsmärkning :	CE, VDE
Anslutningskabelns längd (cm) :	130
Höjd utan skorsten (mm) :	430
Minsta avstånd till elektrisk häll :	450
Minsta avstånd till gashäll :	600
Nettovikt (kg) :	22,608
Typ av reglage :	Elektronisk
Antal hastigheter :	3 lägen + 2 intensivläge
Kapacitet frånluft (m ³ /h) :	394
Luftflöde, intensivläge, återcirkulation (m ³ /h) :	578.0
Kapacitet kolfilter (m ³ /h) :	311
Luftflöde, intensivläge (m ³ /h) :	717
Antal lampor :	2
Buller (dB re 1 pW) :	57
Stosdimension, diameter (mm) :	120 / 150
Fettfilter, material :	Tvättbart aluminium
EAN kod :	4242002946528
Anslutningseffekt (W) :	143
Säkring (A) :	10
Spänning (V) :	220-240
Frekvens (Hz) :	50; 60
Elkontakt :	jordad stickkontakt
Installationstyp :	Väggmonterad



4 242002 946528

Serie | 6, Vägghängd fläkt, 90 cm, Klarglas med svart tryck DWF97KQ60

**Köksfläkt med platt design ger full tillsyn på
grytor och kastruller.**

Användning / Effekt

- Energiklass: A (på en skala från A++ till E)
- Normal förbrukning: 37.8 kWh/år*
- Kapacitet max. normal drift: 311 m³/h, Intensive: 578 m³/h
- Max. kapacitet: 717 m³/t
- PowerBoost-läge
- 3 lägen + 2 intensiv
- Eftergångsautomatik Intensivläge med automatisk återgång efter 6 minuter

Design

- För väggmontering
- Styrning med TouchSelect, lightline
- Belysning: Belysning: 2 st LED lampor
- SoftLight ger behagligt sken - belysningen tänds och släcks gradvis
- Dimmer
- Färgtemperatur: 3500 K

Komfort

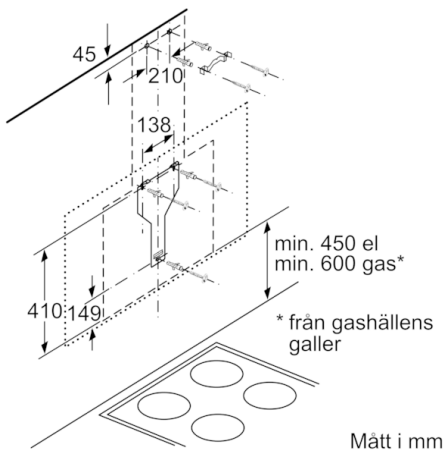
- PerfectAir-sensorautomatik reglerar automatisk effekten efter matosmängd
- Metallfettfilter, kan maskindiskas
- RimVentilation - metallfettfilter med kantsug
- Indikator för rengöring/byte av fett- och kolfilter

Installation

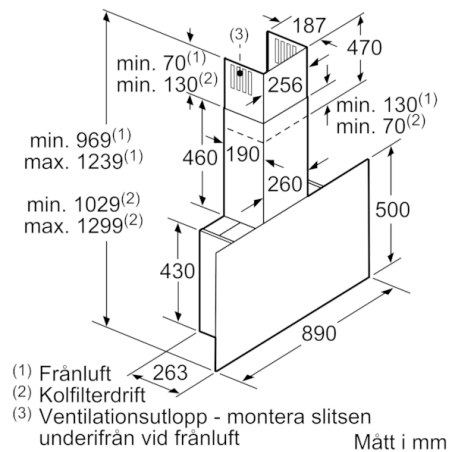
- För frånluft eller kolfilterdrift
- Vid recirkulation skall ett kolfilter startset eller CleanAir filter användas. Kan köpas som extra tillbehör.
- Enkel att installera
- Kan installeras utan skorsten med kolfilterset

* Enligt EU-förordning nr 65/2014

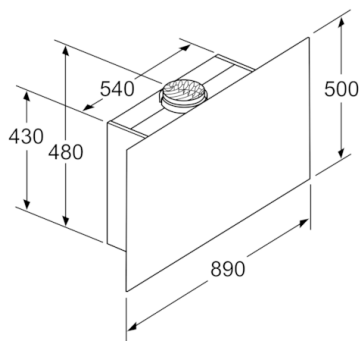
Serie | 6, Vägghängd fläkt, 90 cm, Klarglas med svart tryck DWF97KQ60



Mått i mm

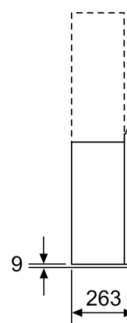


Mått i mm

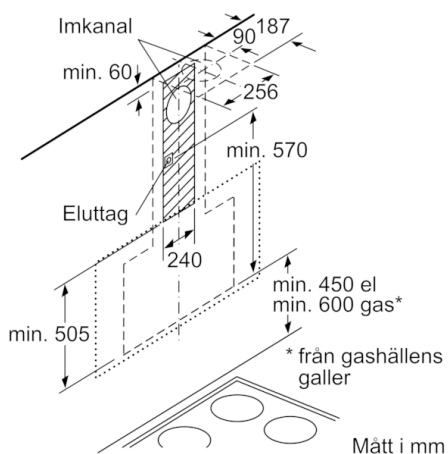


Enhet med cirkulationsluft utan kanal kräver cirkulationsluftsats

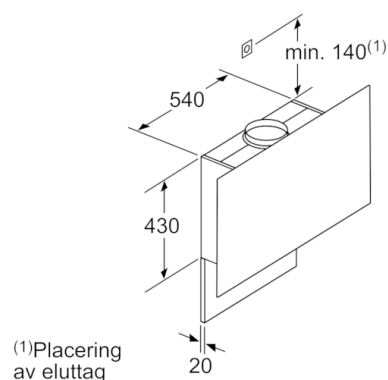
Mått i mm



Mått i mm



Mått i mm



Ta hänsyn till bakstyckets maxtjocklek.

Mått i mm