

**Serie 6, Vägghängd köksfläkt, 90 cm,
Rostfritt stål
DWB97JP50**



A



Extra tillbehör

DZZ2CB1B4 Clean Air kolfilter std (utbytesfilter), HEZG9AS00S Adapter, DHZ1223 Skorstensförlängning vägg 1m, DHZ1233 Skorstensförlängning vägg, 1.5m, DHZ5345 Kolfilterset, standard, DHZ5346 Kolfilter, stadard (utbytesfilter), DWZ0XX0J5 Long Life kolfilterset, DWZ1CX1I6 Clean Air Plus kolfilterset, DWZ2CB1I4 Clean Air kolfilterset std, DWZ2CX5C6 Clean Air Plus kolfilterset, extern, DWZ2FX5D1 Long Life kolfilterset, extern, DZZ0XX0P0 Long Life kolfilter (utbytesfilter), DZZ1XX1B6 Clean Air Plus kolfilter (utbytesfilter)

Vägghängd fläktkåpa – ger mer flexibilitet i formgivningen av köket.

- **Extremt tyst:** kraftfull fläkt med minimalt brus.
- **Lätt att rengöra tack vare smart design med runda kanter.**
- **EcoSilence Drive™:** vår kraftfulla och energisnåla enhet för köksfläktar.
- **Styrning med DirectSelect:** välj önskad effektläge och ljus med ett fingertryck.

Tekniska data

Konstruktion:	Vägghängd
Anslutningskabelns längd:	130.0 cm
Höjd på förlängningsdelen:	582-908/568-1018 mm
Höjd:	46 mm
Minsta avstånd till elektrisk häll:	550 mm
Minsta avstånd till gashäll:	650 mm
Nettovikt:	19.1 kg
Typ av reglage:	Elektronisk
Antal hastigheter:	3 lägen + 2 intensivläge
Kapacitet frånluft:	427 m ³ /h
Boost position utgång återcirkulerande:	442 m ³ /h
Max luftflöde återcirkulation:	343 m ³ /h
Luftflöde, intensivläge:	702 m ³ /h
Max luftflöde:	427 m ³ /h
Antal lampor:	3
Ljudnivå:	55 dB(A) re 1 pW
Diameter på luftutlopp:	150 / 120 mm
Material för fettfilter:	Tvättbart rostfritt stål
EAN kod:	4242005086610
Anslutningseffekt:	145 W
Säkringsskydd:	10 A
Spänning:	220-240 V
Frekvens:	60; 50 Hz
Elkontakt:	Jordad stickkontakt
Installationstyp:	Väggmonterad
Eftergångsläge:	10 min



Serie 6, Vägghängd köksfläkt, 90 cm, Rostfritt stål DWB97JP50

Vägghängd fläcktåpa – ger mer flexibilitet i formgivningen av köket.

Användning / Effekt

- Energiklass: A (på en skala från A++ till E)
- Ljudnivå enligt EN 60704-3 und EN 60704-2-13 vid högsta normalläge, frånluft: 55 dB(A) re 1 pW, intensiv: 66 dB dB(A) re 1 pW
- Med Clean Air Plus kolfilterset (extratillbehör):
- Kapacitet kolfilterdrift: Max. normal användning:343m³/h
- Intensiv:442m³/h
- Ljudnivå kolfilterdrift: Max. normal användning:66dB(A) re 1 pW
- Intensiv:70 dB(A) re 1 pW
- 3 lägen + 2 intensiv
- Eftergångsautomatik, 10 minuter
- Styrning med TouchSelect (3 lägen + 2 intensiv) med lightline

Design

- Belysning: 3 st 5W LED-lampor
- SoftLight ger behagligt sken - belysningen tänds och släcks gradvis
- Dimmer
- Automatisk återgång efter Intensivläge med automatisk återgång efter 6 minuter
- Effektiv och tyst EcoSilence drive motor

Komfort

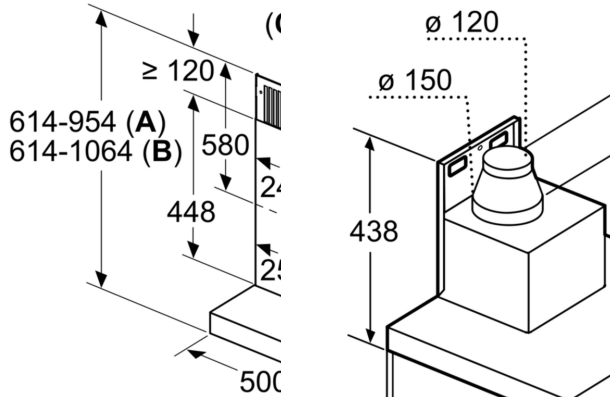
- Extra tyst gång genom speciell ljuddämpning
- Indikator för rengöring/byte av fett- och kolfilter
- Designfettfilter av metall, kan maskindiskas
- Lättåtkomligt och lättavtorkat innerutrymme

Installation

- För frånluft eller kolfilterdrift
- Vid recirkulation skall ett kolfilter startset eller CleanAir filter användas. Kan köpas som extra tillbehör.
- Easy mounting System - förenklar monteringen av fläkten
- Kallrasskydd ingår

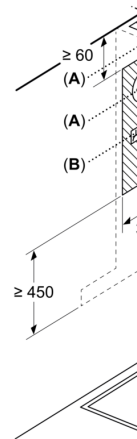
**Serie 6, Vägghängd köksfläkt, 90 cm,
Rostfritt stål
DWB97JP50**

Mått i mm



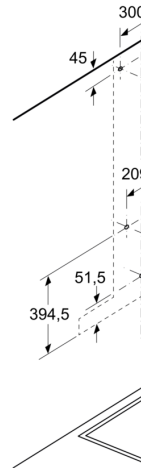
- A:** Frånluft
- B:** Kolfilterdrift
- C:** Ventilationsutlopp -
underifrån vid frånluft

Mått i mm



- A:** Evakueringsutlopp
- B:** Eluttag
- C:** EI
- D:** Gas - från grytgall
- E:** EI - för Australien

Mått i mm



- A:** EI
- B:** Gas - från grytgall
- C:** EI - för Australien