

**Serie 4, Vägghängd köksfläkt, 90 cm,
Rostfritt stål
DWB96FM50**



B



DWZ1FX5D1 Long Life kolfilterset, extern, DZZ0XX0P0 Long Life kolfilter (utbytesfilter), DZZ1XX1B6 Clean Air Plus kolfilter (utbytesfilter), HEZG9AS00S Adapter, DHZ1225 Skorstensförlängning, 1 m, DHZ1235 Skorstensförlängning, 1.5 m, DHZ9550 Tillbehör fläkt, DHZ9551 Tillbehör fläkt, DWZ0DX0A0 Kolfilter, stadard (utbytesfilter), DWZ0DX0U0 Kolfilterset, standard, DWZ0XX0J0 Long Life kolfilterset, DWZ1DX1B4 Clean Air kolfilter std (utbytesfilter), DWZ1DX114 Clean Air kolfilterset std, DWZ1DX116 Clean Air Plus kolfilterset, DWZ1FX5C6 Clean Air Plus kolfilterset, extern

Fläktkåpa med BoxDesign - effektivitet och stil som lyfter köket.

- Extremt tyst – hög sugförmåga och lågt brus.
- TouchSelect-kontroller: ändra fläktens inställningar snabbare med touch-kontroller.
- Intensivläge avlägsnar kraftigt matos extra snabbt och effektivt.

Konstruktion: Vägghängd
 Anslutningskabelns längd: 130.0 cm
 Höjd på förlängningsdelen: 583-912/583-1022 mm
 Höjd: 53 mm
 Minsta avstånd till elektrisk häll:550 mm
 Minsta avstånd till gashäll:650 mm
 Nettovikt:13.4 kg
 Typ av reglage: Elektronisk
 Antal hastigheter:3 lägen + intensivläge
 Kapacitet frånluft: 372 m³/h
 Boost position utgång återcirkulerande:441 m³/h
 Max luftflöde återcirkulation: 337 m³/h
 Luftflöde, intensivläge:604 m³/h
 Max luftflöde: 372 m³/h
 Antal lampor: 2
 Ljudnivå:60 dB(A) re 1 pW
 Diameter på luftutlopp: 120 / 150 mm
 Material för fettfilter:Tvättbart aluminium
 EAN kod:4242005051137
 Anslutningseffekt: 220 W
 Säkringsskydd: 10 A
 Spänning: 220-240 V
 Frekvens:50; 60 Hz
 Elkontakt: Jordad stickkontakt
 Installationstyp:Väggmonterad



Serie 4, Vägghängd köksfläkt, 90 cm, Rostfritt stål DWB96FM50

Fläktkåpa med BoxDesign - effektivitet och stil som lyfter köket.

Användning / Effekt

- Energiklass: B (på en skala från A++ till E)
- Luftflöde enligt DIN/EN 61591 \varnothing 15 cm: normal 372 m³/h, intensiv 604 m³/h
- Ljudnivå enligt EN 60704-3 und EN 60704-2-13 vid högsta normalläge, frånluft: 60 dB(A) re 1 pW, intensiv: 70 dB dB(A) re 1 pW
- Med Clean Air Plus kolfilterset (extratillbehör):
- Kapacitet kolfilterdrift: Max. normal användning:337m³/h
- Intensiv:441m³/h
- Ljudnivå kolfilterdrift: Max. normal användning:70dB(A) re 1 pW
- Intensiv:74 dB(A) re 1 pW
- 3 hastigheter och intensivläge
- Automatisk återgång efter Intensivläge med automatisk återgång efter 6 minuter
- Elektronisk styrning: TouchSelect, LED-indikator

Design

- Högprestandamotor med dubbla fläkthjul
- För väggmontering, 90 cm
- Belysning: 2 st LED lampor

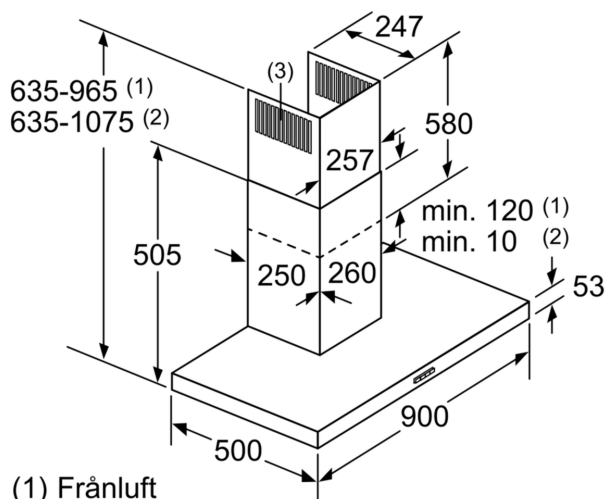
Komfort

- Metallfettfilter, kan maskindiskas

Installation

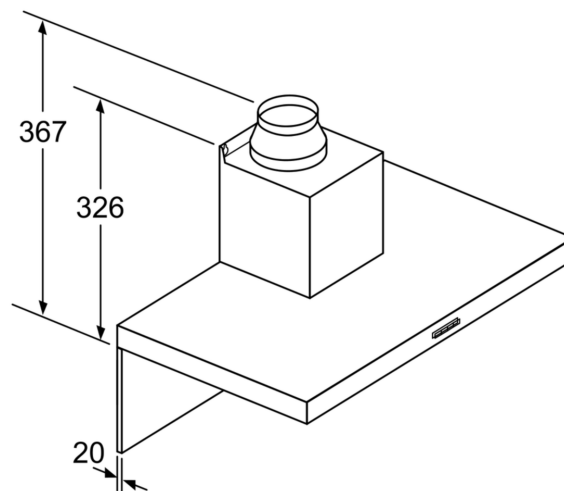
- För frånluft eller kolfilterdrift
- Vid recirkulation skall ett kolfilter startset eller CleanAir filter användas. Kan köpas som extra tillbehör.
- Kallrasskydd ingår

**Serie 4, Vägghängd köksfläkt, 90 cm,
Rostfritt stål
DWB96FM50**



- (1) Frånluft
- (2) Kolfilterdrift
- (3) Ventilationsutlopp - montera slitsen underifrån vid frånluft

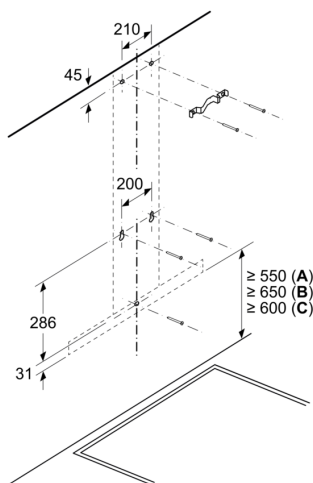
Mått i mm



Om enheten ska ha bakstycke, ta hänsyn till det vid design.

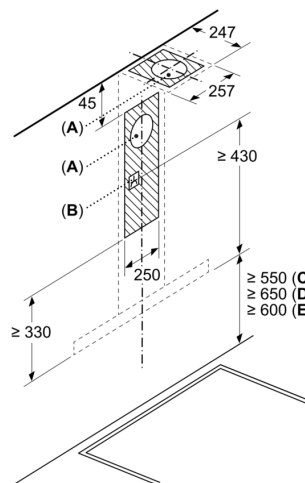
Mått i mm

Mått i mm



- A: EI
- B: Gas - från grytgallrets överkant
- C: EI - för Australien och Nya Zeeland

Mått i mm



- A: Evakueringsutlopp
- B: Eluttag
- C: EI
- D: Gas - från grytgallrets överkant
- E: EI - för Australien och Nya Zeeland