

**Serie 4, Underbyggd fläkt, 60 cm,
Rostfritt stål
DUL63CC50**



DHZ2701 Kolfilter, standard

D

Underbyggnadsfläkt: spar plats genom att integrera i överskåp eller montera på väggen - valet är ditt.

- **Fettfilter i metall:** gör att det alltid känns fräscht i köket, både när du lagar mat och efteråt.

Konstruktion: Built-in/Built-under
 Anslutningskabelns längd: 145.0 cm
 Minsta avstånd till elektrisk häll: 650 mm
 Minsta avstånd till gashäll: 650 mm
 Nettovikt: 6.2 kg
 Typ av reglage: Mekanisk
 Antal hastigheter: 3
 Kapacitet frånluft: 350 m³/h
 Max luftflöde återcirkulation: 110 m³/h
 Max luftflöde: 350 m³/h
 Antal lampor: 2
 Ljudnivå: 72 dB(A) re 1 pW
 Diameter på luftutlopp: 120 / 100 mm
 Material för fettfilter: Tvättbart aluminium
 EAN kod: 4242002968506
 Anslutningseffekt: 146 W
 Spänning: 220-240 V
 Frekvens: 50 Hz
 Elkontakt: Jordad stickkontakt
 Installationstyp: Underbyggd



Serie 4, Underbyggd fläkt, 60 cm, Rostfritt stål DUL63CC50

Underbyggnadsfläkt: spar plats genom att integrera i överskåp eller montera på väggen - valet är ditt.

Variant:

- Underbyggnadsfläkt, 60 cm
- För frånluft eller kolfilterdrift
- För placering på vägg eller under ett väggskåp, 60 cm
- Ljudnivå min/max normal nivå 56/72 dB

Design

- Ställbar glasskärm

Komfort

- 3 hastigheter
- Tryckknappar för fläkteffekt och belysning
- Metallfettfilter, kan maskindiskas

Användning / Effekt

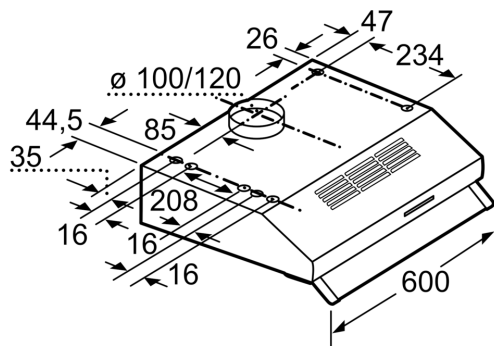
- 1 motor
- Belysning med 2 x LED lampor

Förbrukning och prestanda

- Normal förbrukning: 93.3 kWh/år*
- Max. fläktkapacitet 350 m³/h vid frånluft enligt DIN/EN 61591
- Ljudnivå enligt EN 60704-3 och EN60704-2-13 på högsta normalläge, frånluft: 72 dB(A) re 1 pW (58 dB(A) re 20 µPa ljudtryck)
- Ø 120 mm eller 100 mm rörsanslutning

* Enligt EU-förordning nr 65/2014

**Serie 4, Underbyggd fläkt, 60 cm,
Rostfritt stål
DUL63CC50**



Mått i mm