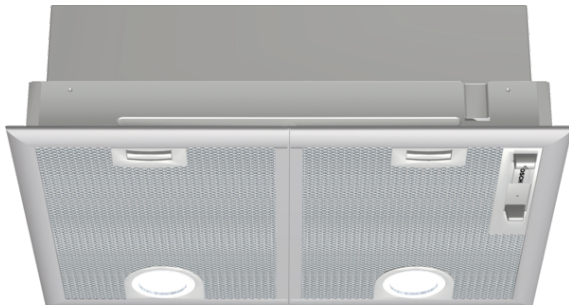


**Serie | 4, Inbyggadsfläkt för skåp  
eller kåpa, 53 cm  
DHL555BSD**



**Köksfläkt som ger flexibilitet i planeringen  
av köket, monteras antingen på väggen eller  
över köksön**

- Med en kapacitet på upp till 650 m<sup>3</sup>/h renas luften i köket snabbt.
- Halogenbelysning ger optimalt ljus över spisen med låg energiförbrukning.
- Intensivläge avlägsnar kraftigt matos extra snabbt och effektivt.
- Extra tyst och effektiv med en ljudnivå på bara 59 dB.

**Tekniska data**

|  |                         |
|--|-------------------------|
| Konstruktion :   | Traditionell            |
| Säkerhetsmärkning :  | CE, VDE                 |
| Anslutningskabelns längd (cm) :                                | 130                     |
| Nischmått i mm (H x B x D) :                                   | 255mm x 500.0mm x 350mm |
| Minsta avstånd till elektrisk håll :                           | 650                     |
| Minsta avstånd till gashäll :                                  | 650                     |
| Nettovikt (kg) :   | 7,589                   |
| Typ av reglage :   | Mekanisk                |
| Max. luftflöde (m <sup>3</sup> /h) :                           | 420                     |
| Luftflöde, intensivläge, återcirkulation (m <sup>3</sup> /h) : | 430.0                   |
| Luftflöde, intensivläge (m <sup>3</sup> /h) :                  | 650                     |
| Antal lampor :   | 2                       |
| Buller (dB re 1 pW) :  | 59                      |
| Stosdimension, diameter (mm) :                                 | 120 / 150               |
| Fettfilter, material :   | Tvättbart aluminium     |
| EAN kod :  | 4242002782560           |
| Anslutningseffekt (W) :  | 240                     |
| Säkring (A) :  | 10                      |
| Spänning (V) :   | 220-240                 |
| Frekvens (Hz) :  | 50                      |
| Elkontakt :  | jordad stickkontakt     |
| Installationstyp :   | Inbyggd                 |

**Extra tillbehör**

DHZ7305 : Kolfilter, standard

DHZ7402 : Monteringsfäste inbyggadsfläkt



**Serie | 4, Inbyggnadsfläkt för skåp eller kåpa,  
53 cm  
DHL555BSD**

**Köksfläkt som ger flexibilitet i planeringen  
av köket, monteras antingen på väggen eller  
över köksön**

---

**Användning / Effekt**

- Energiklass: D (på en skala från A++ till E)
- Luftflöde enligt DIN/EN 61591 ø 15 cm: normal 420 m<sup>3</sup>/h, intensiv 650 m<sup>3</sup>/h
- Ljudnivå enligt EN 60704-3 och EN 60704-2-13 vid högsta normalläge, frånluft: 59 dB(A) re 1 pW (45 dB(A) re 20 µPa ljudtryck)
- 3 hastigheter och intensivläge

**Design**

- För montering under väggskåp eller på vägg
- För förberedda skåp samt inbyggnad över köksöar
- Styrning: Skjutreglage
- Belysning: 2 x halogenlampor

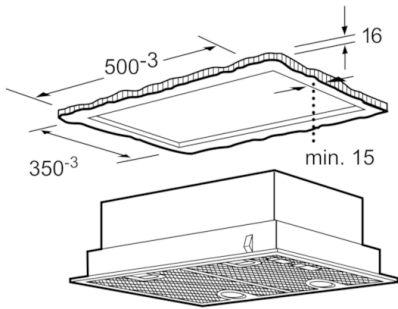
**Komfort**

- Metallfettfilter med aluminiumram, kan diskas i maskin

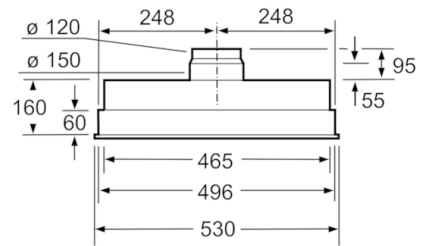
**Installation**

- För frånluft eller kolfilterdrift
- Kallrasskydd ingår

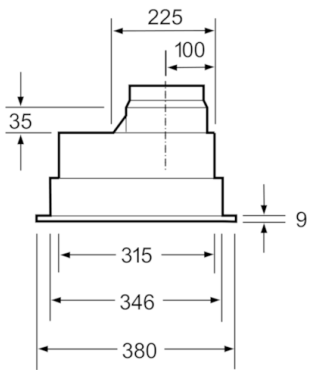
**Serie | 4, Inbyggnadsfläkt för skåp eller kåpa,  
53 cm  
DHL555BSD**



Mått i mm



Mått i mm



Mått i mm