

Serie 8, Kompakt ångugn, 60 x 45 cm, Carbon black CSG856NC1


A+


1 x Galler, 1 x Långpanna, perforerad, storlek XL, 1 x Ångbehållare, perforerad, storlek S, 1 x Svamp

HEZ530000 Tvådelat djup plåt, HEZ531010 Plåt med nonstick beläggning, HEZ532010 Extra djup långpanna, HEZ36D163 :, HEZ36D163G :, HEZ660060 Dekortist, svart, HEZ664000 Ugnsgaller (ångugn), HEZ66D910 Vakumeeringspåsar, 180 x 280 mm, 100 st, HEZ915003 Glaspanna 5,4 l, HEZG0AS00 :, HEZ66D920 Vakumeeringspåsar 240 x 350 mm, 100 st, HEZ6BMA00 Monteringsset för vertikal installation, HEZ632070 Långpanna, emaljerad, tål pyrolysis, HEZ636000 Långpanna, HEZ660050 Accessory, HEZ617000 Pizzaform, 35 cm, HEZ625071 Grillplåt, HEZ631070 Ugnsplåt, emaljerad

Kompakt ångugn med varmluftfunktion - kombinerar skonsam matlagning med varmluftens effektivitet.

- Ångfunktion med sous-vide är ett skonsamt sätt att tillaga hälsosam och saftig mat.
- 4D hotair: jämn värmefördelning för ett perfekt resultat.
- TFT-touchdisplay: enkel och intuitiv kontroll av ugnen med hjälp av tydliga texter och bilder.
- EcoClean Direct: enkel rengöring tack vare beläggningen som bryter ner fett medan du gräddar.
- Rengöringsassistenten mjukar upp inbakade rester så att du enkelt kan torka bort dem.

Inbyggd / fristående: Inbyggd
Dörröppning: Nedfällbar
Nischmått (H x B x D):450-455 x 560-568 x 550 mm
Produktmått (H x B x D):455 x 594 x 548 mm
Emballagemått (H x B x D):520 x 660 x 690 mm
Panelmaterial: glas
Material i luckan:glas
Nettovikt:35.3 kg
Anslutningskabelns längd: 150.0 cm
EAN kod:4242005110599
Säkringsskydd: 16 A
Spänning: 220-240 V
Frekvens:50; 60 Hz
Elkontakt: Jordad stickkontakt
Antal hålrum - NY (2010/30/EC): 1
Användbar volym (av hålrum) - NY (2010/30/EC):47 l
Energiklass:A+
Energiförbrukning per cykel, konventionell - NY (2010/30/EC): .. 0.73 kWh/cycle
Energiförbrukning per cykel, forcerad luftkonvektion - NY (2010/30/EC):0.61 kWh/cycle
Energieffektivitetsindex (2010/30/EC): 81.3 %
Medföljande tillbehör: .. 1 x Galler, 1 x Långpanna, 1 x Ångbehållare, perforerad, storlek S, 1 x Ångbehållare, perforerad, storlek XL, 1 x Ångbehållare, perforerad, storlek S, 1 x Svamp



Serie 8, Kompakt ångugn, 60 x 45 cm, Carbon black CSG856NC1

Kompakt ångugn med varmluftfunktion - kombinerar skonsam matlagning med varmluftens effektivitet.

Ugnstyp / Ugnsfunktioner

- 12 ugnsfunktioner: 4D-varmluft, varmluft eco, över-/undervärme, över-/undervärme eco, varmluftgrill, stor variogrill, liten grill, pizzaläge, separat undervärme, skonsam tillagning 70-90°C, förvärmning, varmhållning
- Ugnsfunktioner med ånga: FullSteam ångugn - 100% ånga, AddedSteam - tillsatt ånga för bästa resultat: går att kombinera med olika ugnsfunktioner (se manualen för mer detaljerad info), återuppvärmning, jäsning, upptining, Sous-vide
- Temperaturintervall 30 °C - 250 °C
- Volym: 47 l

Teleskopskenor

- Antal nivåer: 3 st
- Teleskoputdrag, 1 nivå, med stoppfunktion för maximal bekvämlighet, Teleskopskenor med fullutdrag i 3 nivåer

Design

- ControlRing - smart och enkel styrning med kontrollring
- Ugnens insida i antracit-färgad emalj

Rengöring

- EcoClean
- EcoClean program, hydrolyse manual
- Cleaning Assistance hjälper att göra rent i ugnen enklare och snabbare.
- Invändig helglaslucka

Komfort

- 3x TFT-färgdisplay med klartext, bilder och touch control
- Elektronisk klocka
- temperaturförslag
- visar aktuell ugnstemperatur optisk temperaturkontroll sabbatläge
- Ytterligare funktioner: kokpunktskontroll, avkalkningsprogram, torkningsfunktion
- Mjukstängande ugnslucka - SoftClose, mjukt öppnande - SoftOpen
- Slide® handtag
- DishAssist - välj din maträtt och få optimala inställningar automatiskt: bak- och matlagningskategorier
- Snabbuppvärmning: Snabbstart, med automatisk återgång
- effektiv ugnsbelysning som kan stängas av, LED-belysning
- Löstagbar vattentank 1 l
- Indikator för tom vattentank
- Ånggeneratorn är placerad utanför ugnsutrymmet
- Inbyggd kylfläkt

Medföljande tillbehör

- Ångbehållare, operererad, storlek S, Ångbehållare, perforerad, storlek S, Ångbehållare, perforerad, storlek XL, Galler, Långpanna, Svamp

Miljö och Säkerhet

- Värmeskyddad ugnslucka 40° C, uppmätt vid 180° C över-/undervärme, efter 1 timme, mätpunkt mitt på ugnsluckan
- Övriga säkerhetsfunktioner: barnspärr för ugnsfunktioner, restvärmeindikation, säkerhetsavstängning för ugn, start-/stopptangent, luckströmbrytare

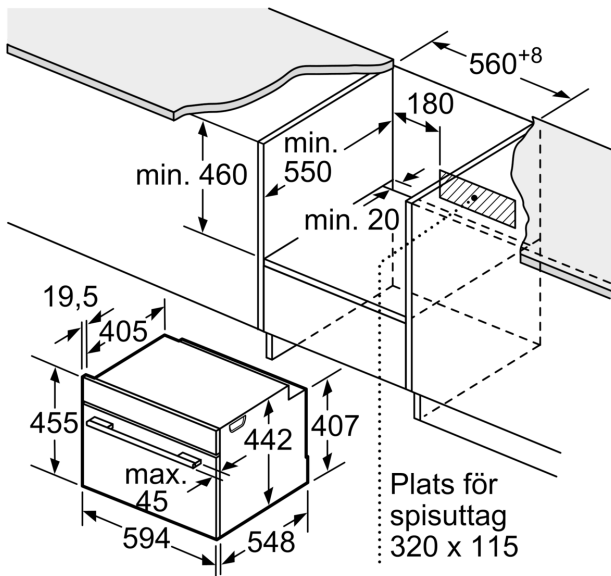
Teknisk info

- Sladdlängd: 150 cm
- Anslutningsvärde el totalt: 3.3 kW; Spänning 220-240 V
- Energiklass (enligt EU Nr. 65/2014): A+
- Energiförbrukning standarddrift: 0.73 kWh
- Energiförbrukning varmluftsdrift: 0.61 kWh
- Antal ugnsutrymmen: 1 Värmekälla: elektrisk Ugnsutrymmets volym: 47 l

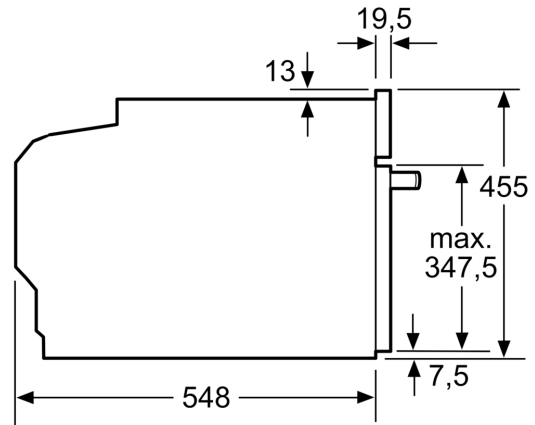
Mått:

- Mått (HxBxD): 455 mm x 594 mm x 548 mm
- Nisch mått (HxBxD): 450 mm - 455 mm x 560 mm - 568 mm x 550 mm
- För mått se måttskiss
- Vi rekommenderar att du väljer kompletterande produkter från SER8, för att försäkra dig om en optimal designkombination av dina inbyggda vitvaror.

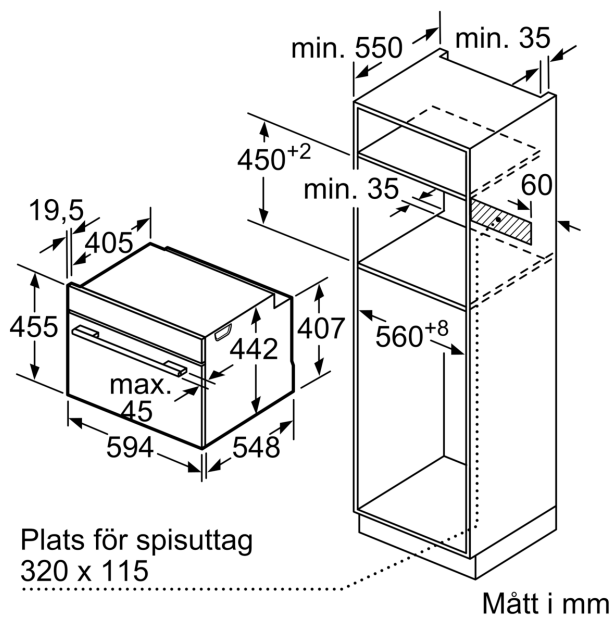
**Serie 8, Kompakt ångugn, 60 x 45 cm, Carbon black
CSG856NC1**



Mått i mm

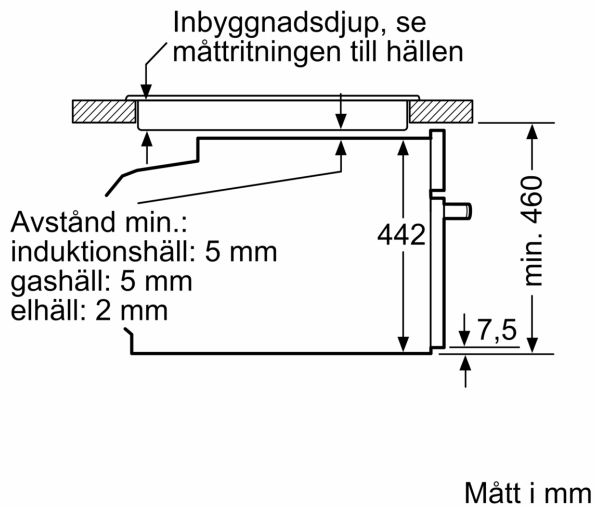


Mått i mm



Mått i mm

Inbyggnad med håll.



Mått i mm

Inbyggnad av kompaktenhet under häll
kräver följande bänkskivstjocklek
(ev. inkl. stomme).

Hälltyp	min. bänkskivstjocklek	
	ovanpåliggande	plano
Induktionshäll	42 mm	43 mm
Heltäckande induktionshäll	52 mm	53 mm
Gashäll	32 mm	43 mm
Elhäll	32 mm	35 mm