

## Serie 4, Inbyggnadsmikro, Rostfritt stål BEL520MS0



### Medföljande tillbehör

1 x Galler, 1 x Roterande tallrik

### Extra tillbehör

HEZ86D000 :  
HEZG9AS00S Adapter

## Mikrovågsugn för inbyggnad i 38 cm nisch. Tinar, värmer och tillagar maten extra snabbt.

- Interiör i rostfritt stål är lätt att rengöra tack vare släta ytor och utan vassa kanter.
- Sidohängd dörr: smidig att komma åt dina maträtter tack vare den vänsterhängda dörren.
- Effektiv grillfunktion: ger snabbt och enkelt perfekt resultat.

### Tekniska data

Övriga funktioner: ..... Grillfunktion  
Typ av reglage: ..... Mekanisk  
Produktmått (H x B x D): ..... 382 x 594 x 317 mm  
Ugnens invändiga mått (H x B x D): ..... 201.0 x 308.0 x 282.0 mm  
Anslutningskabelns längd: ..... 130.0 cm  
Nettovikt: ..... 17.0 kg  
Bruttovikt: ..... 19.3 kg  
EAN kod: ..... 4242005038718  
Maximal effekt: ..... 800 W  
Anslutningseffekt: ..... 1270 W  
Säkring: ..... 10 A  
Spänning: ..... 220-230 V  
Frekvens: ..... 50 Hz  
Elkontakt: ..... Jordad stickkontakt  
Medföljande tillbehör: ..... 1 x Galler, 1 x Roterande tallrik



## **Serie 4, Inbyggnadsmikro, Rostfritt stål BEL520MS0**

**Mikrovågsugn för inbyggnad i 38 cm nisch.  
Tinar, värmer och tillagar maten extra snabbt.**

---

### **Mikrotyp och värmefunktioner**

- Volym: 20 l
- Grilleffekt 1 kW
- Max. effekt: 800 W; 5 effektlägens: 90 W, 180 W, 360 W, 600 W, 800 W
- Mikrovågsfunktion och grill, kan användas var för sig eller i kombination med varandra
- Grill kan kombineras med mikroeffekter: 180 W, 360 W

### **Design**

- Insida i rostfritt stål
- Roterande glastallrik, diameter 25.5 cm
- Invändig belysning

### **Komfort**

- Lättanvänd med tydliga inställningar
- Vänsterhängd lucka (ej omhållningsbar)

### **Miljö och Säkerhet**

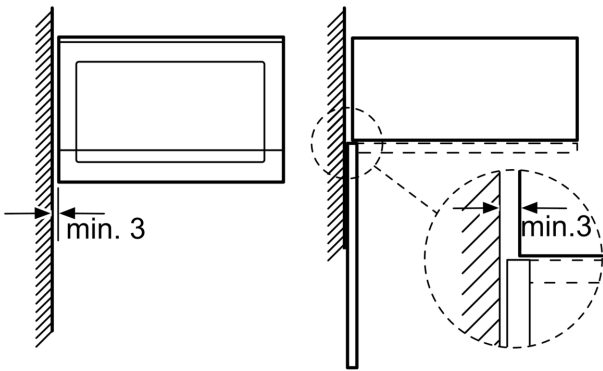
- Övriga säkerhetsfunktioner: säkerhetsavstängning för ugn, luckströmbrytare

### **Teknisk info**

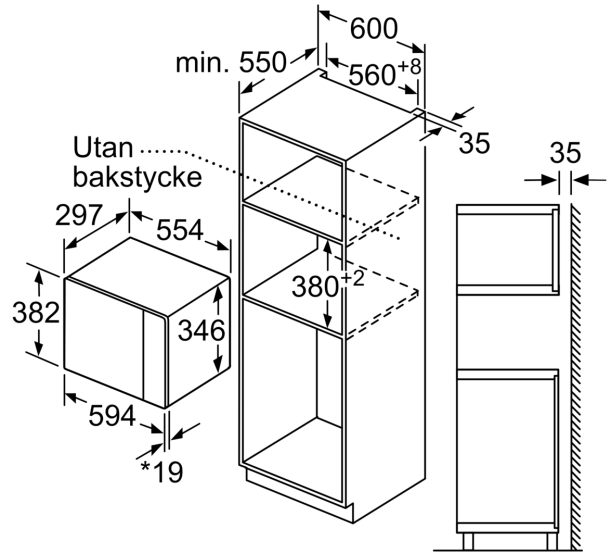
- Sladdlängd: 130 cm

**Serie 4, Inbyggnadsmikro, Rostfritt stål**  
**BEL520MS0**

Mikrovåg  
 hörnmontering



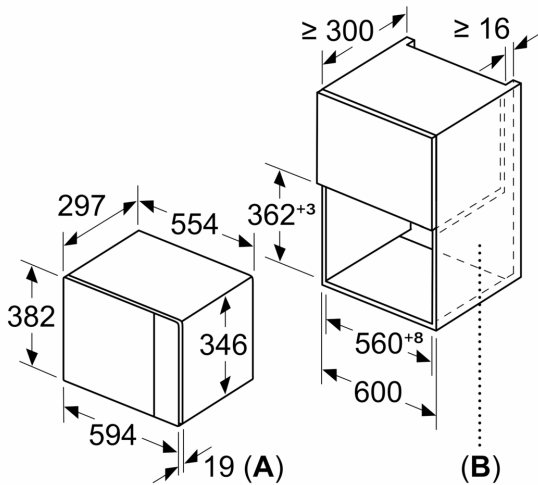
Mått i mm



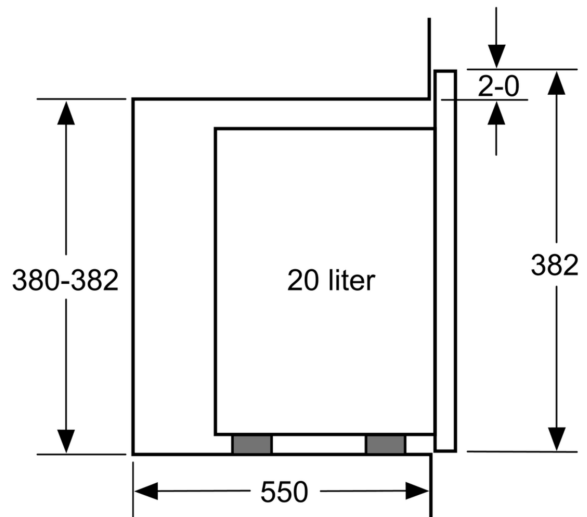
\* 20 mm vid metallfront

Mått i mm

Mått i mm



**A:** 20 mm vid metallfront  
**B:** Utan bakstycke



Mått i mm

