

HomeProfessional, Mašina za sušenje veša sa toplotnom pumpom, 9 kg WTU887W6



Posebni dodatni pribor

WMZ20600 : Korpa za vunu

WTZ11400 : Spojni deo sa fiokom na izvlačenje

WTZ20410 : Spojni deo

Mašina za sušenje veša sa toplotnom pumpom sa najmanjim nivoom buke u svojoj klasi A+++ i SelfCleaning Condenser™: trajno najbolja energetska efikasnost.

- Automatsko čišćenje kondenzatora garantuje visoke performanse sušenja sa konstantno niskom potrošnjom energije u klasi A+++.
- **AutoDry**: nežno suši vaš veš do stepena suvoće koji želite.
- **ComfortControl Plus displej**: jednostavan za rukovanje zahvaljujući intuitivnom korisničkom interfejsu i velikom izboru programa.
- **SensitiveDrying sistem**: meko i ravnomerno sušenje zahvaljujući jedinstvenoj strukturi bubnja.
- **Sistem protiv gužvanja**: automatski oslobađa veš odmah nakon završetka programa i smanjuje njegovo gužvanje.

Tehnički podaci

Ugrađen / Samostalna :	Samostojeći
Pomeriva radna ploča :	Ne
Otvaranje u :	Right reversible
Dužina priključnog kabla (cm) :	145,0
Visina sa radnom pločom (mm) :	842
Dimenzije aparata (mm) :	842 x 598 x 599
Neto težina (kg) :	55,260
Fluorovani gasovi sa efektom staklene bašte :	Da
Vrsta rashladnog sredstva :	R134a
Hermetički zatvorena jedinica :	Da
Quantity of fluorinated gases (kg) :	0,280
The quantity expressed in CO2 equivalent (t) :	0,400
EAN kod :	4242005055302
Priključna vrednost (W) :	1000
Zaštita (A) :	10
Voltaža (V) :	220-240
Frekvencija (Hz) :	50
Certifikati :	CE, VDE
Capacity cotton (kg) - NEW (2010/30/EC) :	9,0
Energy efficiency class (2010/30/EC) :	A+++
en: Energy consumption electric dryer, full load - NEW (2010/30/EC) :	1,57
Standard cotton programme time at full load (min) :	250
Energy consumption electric dryer, partial load - NEW (2010/30/EC) (kWh) :	0,93
Standard cotton programme time at partial load (min) :	160
Weighted annual energy consumption, electric dryer - NEW (2010/30/EC) (kWh) :	194,0
Weighted programme time (min) :	199
Average condensation efficiency full load (%) :	91
Average condensation efficiency partial load (%) :	91
Weighted condensation efficiency (%) :	91



4 242005 055302

HomeProfessional, Mašina za sušenje veša sa toplotnom pumpom, 9 kg WTU887W6

Mašina za sušenje veša sa toplotnom pumpom sa najmanjim nivoom buke u svojoj klasi A+++ i SelfCleaning Condenser™: trajno najbolja energetska efikasnost.

Snaga / potrošnja

- Ocena kapaciteta za standardni program za pamuk pri maksimalnom punjenju: 9 kg
- Tip mašine za sušenje: kondenzacijska
- Energetska klasa: A+++ (na skali energetskih klasa od A+++ do D)
- Potrošnja energije 194.0 kWh godišnje, na 160 ciklusa sušenja za standardni program za pamuk pri maksimalnom i delimičnom punjenju i režim smanjene potrošnje. Stvarna potrošnja energije po okretaju zavisiće od toga kako se aparat koristi
- Potrošnja energije kod standardnog programa za pamuk pri maksimalnom punjenju 1.57 kWh i potrošnja energije kod standardnog programa za pamuk pri punjenju do pola 0.93 kWh
- Ponderisana potrošnja energije isključen / uključen: 0.13 / 0.13
- Trajanje režima uključeno: 30 min
- Program pamuk korišćen za maksimalno i delimično punjenje standardni je program za sušenje na koji se odnose podaci na nalepnici i mikrofilmu. Ovaj program je pogodan za sušenje normalno vlažnog pamučnog veša i najefikasniji je program
- Vreme programa opterećenja standardnog programa za pamuk pri maksimalnom i delimičnom punjenju: 199 min
- Vreme za standardni program za pamuk pri maksimalnom punjenju: 250 min; vreme za standardni program za pamuk pri delimičnom punjenju: 160 min
- Klasa efikasnosti kondenzovanja A na skali od G (najniža efikasnost) do A (najviša efikasnost)
- Prosečna efikasnost kondenzovanja standardnog programa za pamuk pri maksimalnom punjenju: 91; prosečna efikasnost kondenzovanja standardnog programa za pamuk pri delimičnom punjenju: 91
- Efikasnost kondenzovanja pri opterećenju kod standardnog programa za pamuk pri maksimalnom i delimičnom punjenju: 91
- Jačina buke: 59 dB (A) re 1 pW

Programi

- Posebni programi: Vuna, Mešano, Peškiri, Sintetička čebad, Vremenski program 30 min - hladno, Vremenski program 60 min toplo, Vremenski program 30 min - toplo, Pamuk, Lako za održavanje, Sportswear, Sušenje perja, Super 40, Bluze/košulje, Fini veš

Funkcije

- Ciklus protiv gužvanja 120 min posle završenog programa
- TouchControl dugmad: Jednostavno za peglanje, Odloženi start, Start/Pauza, Opcije, Ciljano sušenje, Memory 1, Memory 2, Dugme za uključivanje, Osnovno podešavanje, 24 Odloženi start
- Odabir zvučnog signala

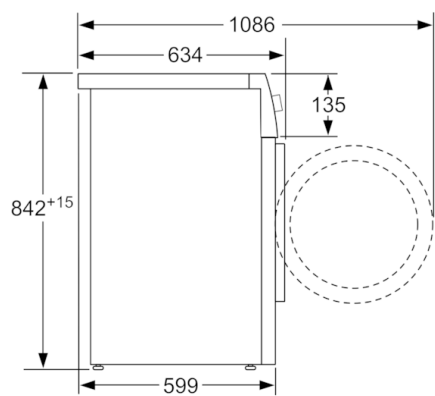
Komfor / bezbednost

- SelfCleaning samočisteći kondenzator
- Kompresor bez četkica za brzo i energetske optimizirano sušenje
- AutoDry tehnologija
- Osvetljena tastatura za odabir programa sa integrisanim načinom uključivanja/isključivanja
- TFT tekstualni displej za jednostavno korišćenje
- Sensitive Drying System: Bubanj od nerđajućeg čelika sa asimetričnim prečkama
- AntiVibration Design: tiša i stabilnija mašina
- LED osvetljenje unutrašnjosti bubnja
- Zaključavanje opcija pred decom
- Zvučni signal na kraju programa
- Staklena vrata sa ramom, srebrno-crno sive boje
- Udobno zaključavanje
- Otvaranje sa strane, udesno, Dvosmerno otvaranje vrata
- Set za odvođenje kondenzovane vode

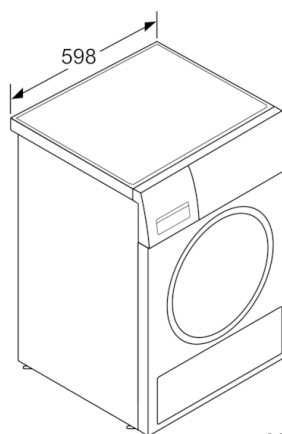
Tehničke informacije

- Dimenzije (V x Š x D): 84.2 x 59.8 x 59.9 cm
- Mogućnost podugradnje

**HomeProfessional, Mašina za sušenje veša
sa toplotnom pumpom, 9 kg
WTY887W6**



Mere u milimetrima



Mere u milimetrima