

**Serie | 6, Mašina za sušenje veša sa toplotnom pumpom, 8 kg WTW876WBY**



**Posebni dodatni pribor**

WMZ20600 : Korpa za vunu

WTZ27400 : Spojni deo sa fiokom na izvlačenje

WTZ27410 : Spojni deo

**Naša mašina za sušenje veša sa toplotnom pumpom i sa kondenzatorom SelfCleaning Condenser. Zagarantovane odlične performanse sa konstantno niskom potrošnjom električne energije razreda A++ +.**

- **SelfCleaning Condenser:** čisti kondenzator od zaostalih vlakana vune ili pamuka i održava najvišu A+++ energetska efikasnost.
- **Program automatskog sušenja AutoDry:** automatski suši veš do stepena osušenosti koji želite.
- **AntiVibration dizajn protiv vibracija:** izuzetna stabilnost i posebno tih rad zahvaljujući specijalnoj zaštiti od vibracija.
- Ekološka mašina za sušenje veša sa ekološki najprihvatljivijim sredstvom (R290).
- **DirectSelect displej:** dodatno praktično rukovanje displejem i kontrolnim biračem za jednostavan izbor programa.

**Tehnički podaci**

Ugrađen / Samostalna : Samostojeći

Pomeriva radna ploča : Ne

Otvaranje u : desno

Dužina priključnog kabla : 145,0 cm

Visina sa radnom pločom : 0 mm

Dimenzije aparata : 842 x 598 x 613 mm

Neto težina : 54,422 kg

Fluorovani gasovi sa efektom staklene bašte : No

Vrsta rashladnog sredstva : R290

Hermetički zatvorena jedinica : Da

Quantity of fluorinated gases : 0,149 kg

The quantity expressed in CO2 equivalent : 0,000 t

EAN kod : 4242005054947

Priključna vrednost : 1000 W

Zaštita : 10 A

Voltaža : 220-240 V

Frekvencija : 50 Hz

Certifikati : CE, VDE

Capacity cotton - NEW (2010/30/EC) : 8,0 kg

Energy efficiency class (2010/30/EC) : A+++

en: Energy consumption electric dryer, full load - NEW (2010/30/EC) : 1,44 kWh

Standard cotton programme time at full load : 148 min

Energy consumption electric dryer, partial load - NEW (2010/30/EC) : 0,85 kWh

Standard cotton programme time at partial load : 95 min

Weighted annual energy consumption, electric dryer - NEW (2010/30/EC) : 177,0 kWh/annum

Weighted programme time : 118 min

Average condensation efficiency full load (%) : 86 %

Average condensation efficiency partial load (%) : 88 %

Weighted condensation efficiency (%) : 87 %



4 242005 054947

## Serie | 6, Mašina za sušenje veša sa toplotnom pumpom, 8 kg WTW876WBY

**Naša mašina za sušenje veša sa toplotnom pumpom i sa kondenzatorom SelfCleaning Condenser. Zagarantovane odlične performanse sa konstantno niskom potrošnjom električne energije razreda A+++.**

- Speed

### Snaga / potrošnja

- Ocena kapaciteta za standardni program za pamuk pri maksimalnom punjenju: 8 kg
- Tip mašine za sušenje: kondenzacijska
- Energetska klasa: A+++ (na skali energetske klase od A+++ do D)
- Potrošnja energije 177.0 kWh godišnje, na 160 ciklusa sušenja za standardni program za pamuk pri maksimalnom i delimičnom punjenju i režim smanjene potrošnje. Stvarna potrošnja energije po okretaju zavisiće od toga kako se aparat koristi
- Potrošnja energije kod standardnog programa za pamuk pri maksimalnom punjenju 1.44 kWh i potrošnja energije kod standardnog programa za pamuk pri punjenju do pola 0.85 kWh
- Ponderisana potrošnja energije isključen / uključen: 0.1 / 0.1
- Trajanje režima uključeno: 30 min
- Program pamuk korišćen za maksimalno i delimično punjenje standardni je program za sušenje na koji se odnose podaci na nalepnici i mikrofilmu. Ovaj program je pogodan za sušenje normalno vlažnog pamučnog veša i najefikasniji je program
- Vreme programa opterećenja standardnog programa za pamuk pri maksimalnom i delimičnom punjenju: 118 min
- Vreme za standardni program za pamuk pri maksimalnom punjenju: 148 min; vreme za standardni program za pamuk pri delimičnom punjenju: 95 min
- Klasa efikasnosti kondenzovanja B na skali od G (najniža efikasnost) do A (najviša efikasnost)
- Prosečna efikasnost kondenzovanja standardnog programa za pamuk pri maksimalnom punjenju: 86; prosečna efikasnost kondenzovanja standardnog programa za pamuk pri delimičnom punjenju: 88
- Efikasnost kondenzovanja pri opterećenju kod standardnog programa za pamuk pri maksimalnom i delimičnom punjenju: 87
- Jačina buke: 64 dB (A) re 1 pW

### Programi

- Posebni programi: Vuna, Mešano, Peškiri, Štepana đebad, Vremenski program - toplo, Vremenski program - hladno,

Pamuk, Lako za održavanje, Alergija Plus, Sportswear, Sušenje perja, Super 40, Bluze/košulje, Fini veš

### Funkcije

- Ciklus protiv gužvanja 120 min posle završenog programa
- TouchControl dugmad: Nežno, Odloženi start, Start/Pauza, Ciljano sušenje, Stepenu sušenja, Osigurač za decu 3 sek., Zaštita od gužvanja 60 min, Zaštita od gužvanja 120 min, 24 Odloženi start
- Zvučni signal na kraju programa

### Komfor / bezbednost

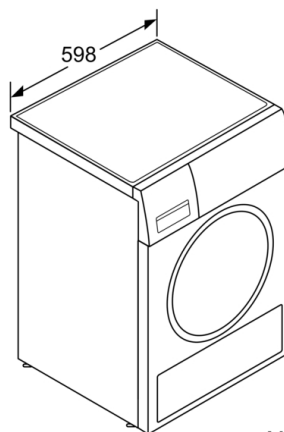
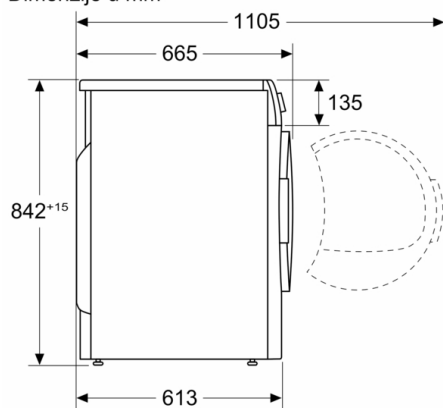
- SelfCleaning samočišteći kondenzator
- LED osvetljenje unutrašnjosti bubnja
- AutoDry tehnologija
- Veliki LED displej: Nežno, Odloženi start, Start/Pauza, Ciljano sušenje, Stepenu sušenja, Osigurač za decu 3 sek., Zaštita od gužvanja 60 min, Zaštita od gužvanja 120 min, Omiljeni program
- Osvetljena tastatura za odabir programa sa integrisanim načinom uključivanja/isključivanja
- Sensitive Drying System: Bubanj od nerđajućeg čelika sa asimetričnim prečkama
- AntiVibration Design: tiša i stabilnija mašina
- Zaključavanje opcija pred decom
- Zvučni signal na kraju programa
- srebrno-crno sive boje
- Udobno zaključavanje

### Tehničke informacije

- Dimenzije (V x Š x D): 84.2 x 59.8 x 61.3 cm
- Kosa ergonomska komandna ploča, koja klizi ispod na visini od 85 cm
- Tehnologija toplotne pumpe sa ekološkim sredstvom za hlađenje R290

**Serie | 6, Mašina za sušenje veša sa  
toplotnom pumpom, 8 kg  
WTW876WBY**

Dimenzije u mm



Mere u milimetrima