

Serija 6, Mašina za sušenje veša sa toplotnom pumpom, 8 kg WTW876LBY



WMZ20600 Korpa za vunu
 WTZ27400 Spojni deo sa fiokom na izvlačenje
 WTZ27410 Spojni deo
 WTZPW20D Podest sa izvlačnom policom

Naša mašina za sušenje veša sa toplotnom pumpom i sa kondenzatorom SelfCleaning Condenser. Zagarantovane odlične performanse sa konstantno niskom potrošnjom električne energije razreda A+++.

- **Samočisteći kondenzator:** sprečite nakupljanje ostataka vlakana i dlačica i održite A++ energetska efikasnost.
- **AutoDry:** automatsko sušenje tačno do nivoa do kog želite.
- **AntiVibration dizajn protiv vibracija:** izuzetna stabilnost i posebno tih rad zahvaljujući specijalnoj zaštiti od vibracija.
- **Ekološka mašina za sušenje veša sa ekološki najprihvatljivijim sredstvom (R290).**
- **DirectSelect displej:** dodatno praktično rukovanje displejem i kontrolnim biračem za jednostavan izbor programa.

Tip instalacije: Samostojeći
 Pomeriva radna ploča: Ne
 Otvaranje u: desno
 Dužina priključnog kabla: 145.0 cm
 Dimenzije aparata: 842x598x613 mm
 Neto težina: 54.9 kg
 Fluorovani gasovi sa efektom staklene bašte: Ne
 Hermetički zatvorena jedinica: Da
 The quantity expressed in CO2 equivalent: 0.000 t
 EAN kod: 4242005261024
 Priključna snaga: 800 W
 Zaštita: 10 A
 Voltaža: 220-240 V
 Frekvencija: 50 Hz
 Kapacitet pranja: 8.0 kg
 Energetska klasa: A+++
 en: Energy consumption electric dryer, full load - NEW (2010/30/EC): 1.44 kWh
 Standard cotton programme time at full load: 148 min
 Energy consumption electric dryer, partial load - NEW (2010/30/EC): 0.85 kWh
 Standard cotton programme time at partial load: 95 min
 Weighted annual energy consumption, electric dryer - NEW (2010/30/EC): 177.0 kWh/annum
 Weighted programme time: 118 min
 Average condensation efficiency full load (%): 86 %
 Average condensation efficiency partial load (%): 88 %
 Weighted condensation efficiency (%): 87 %



Serija 6, Mašina za sušenje veša sa toplotnom pumpom, 8 kg WTW876LBY

Naša mašina za sušenje veša sa toplotnom pumpom i sa kondenzatorom SelfCleaning Condenser. Zagarantovane odlične performanse sa konstantno niskom potrošnjom električne energije razreda A+++.

R290

- ¹ Na skali energetske klase od A+++ do D
- ² Godišnja potrošnja energije u kWh za standardni program pamuk na osnovu 160 ciklusa sušenja kod punog i delimičnog opterećenja i potrošnji u režimima niske potrošnje energije
- ³ Vreme trajanja standardnog programa pamuk kod punog opterećenja
- ⁴ Na skali klase efikasnosti kondenzacije od A do G
- ⁵ Ponderisana efikasnost kondenzacije za standardni program pamuk kod punog i delimičnog opterećenja

- 8kg A+++

- Speed

Snaga / potrošnja

- Klasa energetske efikasnosti¹: A+++

- Potrošnja energije²: 177 kWh

- Kapacitet sušenja: 1 - 8 kg

- Vreme trajanje programa³: 148

- Nivo buke sušenja: 64 dB (A) re 1 pW

- Klasa efikasnosti kondenzacije⁴: B

- Efikasnost kondenzacije⁵: 87

Programi

- Posebni programi: Alergija Plus, Pamuk, Košulje/bluze, Sušenje perja, Fini veš, Peškiri, Mešano, Super 40, Sportska odeća, Štepana đebad, Lako održavanje, Vuna, Vremenski program - hladno, Vremenski program - toplo

Funkcije

- Ciklus protiv gužvanja 120 min posle završenog programa

- TouchControl dugmad: odgoda završetka programa, Zaštita od gužvanja 60 min, Zaštita od gužvanja 120 min, Osigurač za decu 3 sek., Omiljeni program, Nežno, Start/Pauza, Stepen sušenja, Ciljano sušenje, 24 odgoda završetka programa

- Zvučni signal na kraju programa

Komfor / bezbednost

- SelfCleaning samočisteći kondenzator

- LED osvetljenje unutrašnjosti bubnja

- AutoDry tehnologija

- Veliki LED displej: Nežno, odgoda završetka programa, Start/Pauza, Ciljano sušenje, Stepen sušenja, Osigurač za decu 3 sek., Zaštita od gužvanja 60 min, Zaštita od gužvanja 120 min, Omiljeni program

- Osvetljena tastatura za odabir programa sa integrisanim načinom uključivanja/isključivanja

- Sensitive Drying System: Bubanj od nerđajućeg čelika sa asimetričnim prečkama

- AntiVibration Design: tiša i stabilnija mašina

- Zaključavanje opcija pred decom

- Zvučni signal na kraju programa

- Boja vrata: srebrno-crno sive boje

- Udobno zaključavanje

Tehničke informacije

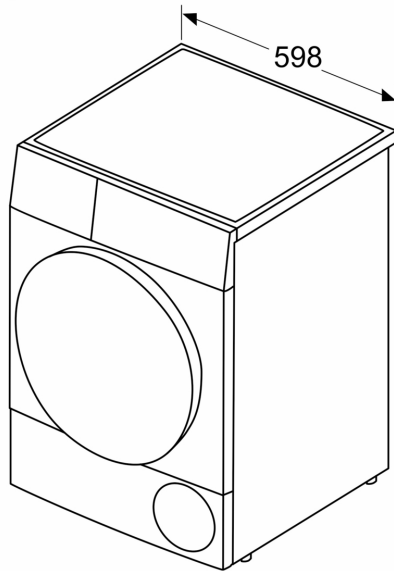
- Dimenzije (V x Š x D): 84.2 x 59.8 x 61.3 cm

- Kosa ergonomska komandna ploča, koja klizi ispod na visini od 85 cm

- Tehnologija toplotne pumpe sa ekološkim sredstvom za hlađenje

**Serija 6, Mašina za sušenje veša sa
toplotnom pumpom, 8 kg
WTW876LBY**

Dimenzije u mm



Dimenzije u mm

