

**Serija 6, Mašina za sušenje veša sa toplotnom pumpom, 9 kg WTW85461BY**



**A++**



**Posebni dodatni pribor**

WTZ11400	Spojni deo sa fiokom na izvlačenje
WTZ20410	Spojni deo
WTZPW20D	Podest sa izvlečnom policom

**Mašina za sušenje veša sa SelfCleaning Condenser™: jedina mašina energetske klase A++ koja čisti kondenzator za vas tokom čitavog radnog veka.**

- **Samočisteći kondenzator:** štedi vaše vreme i energiju uklanjajući ostatke vlakana i dlačica.
- **AutoDry:** automatsko sušenje tačno do nivoa do kog želite.
- **AntiVibration dizajn protiv vibracija:** izuzetna stabilnost i posebno tih rad zahvaljujući specijalnoj zaštiti od vibracija.
- **Ekološka mašina za sušenje veša sa ekološki najprihvatljivijim sredstvom (R290).**
- **Veliki LED displej: jednostavno rukovanje i druge dostupne funkcije.**

**Tehnički podaci**

Tip instalacije: .....	Samostojeći
Pomeriva radna ploča: .....	Ne
Otvaranje u: .....	desno
Dužina priključnog kabla: .....	145.0 cm
Visina sa radnom pločom: .....	0 mm
Dimenzije aparata: .....	842 x 598 x 613 mm
Neto težina: .....	50.8 kg
Fluorovani gasovi sa efektom staklene bašte: .....	No
Vrsta rashladnog sredstva: .....	R290
Hermetički zatvorena jedinica: .....	Da
The quantity expressed in CO2 equivalent: .....	0.000 t
EAN kod: .....	4242005138487
Priključna snaga: .....	700 W
Zaštita: .....	10 A
Voltaža: .....	220-240 V
Frekvencija: .....	50 Hz
Kapacitet pranja: .....	9.0 kg
Energetska klasa: .....	A++
en: Energy consumption electric dryer, full load - NEW (2010/30/EC): .....	2.05 kWh
Standard cotton programme time at full load: .....	238 min
Energy consumption electric dryer, partial load - NEW (2010/30/EC): .....	1.25 kWh
Standard cotton programme time at partial load: .....	151 min
Weighted annual energy consumption, electric dryer - NEW (2010/30/EC): .....	259.0 kWh/annum
Weighted programme time: .....	188 min
Average condensation efficiency full load (%): .....	84 %
Average condensation efficiency partial load (%): .....	84 %
Weighted condensation efficiency (%): .....	84 %



## Seriya 6, Mašina za sušenje veša sa toplotnom pumpom, 9 kg WTW85461BY

**Mašina za sušenje veša sa SelfCleaning Condenser™: jedina mašina energetske klase A++ koja čisti kondenzator za vas tokom čitavog radnog veka.**

opterećenja

<sup>4</sup> Na skali klase efikasnosti kondenzacije od A do G

<sup>5</sup> Ponderisana efikasnost kondenzacije za standardni program pamuk kod punog i delimičnog opterećenja

### Snaga / potrošnja

- Klasa energetske efikasnosti<sup>1</sup>: A++
- Potrošnja energije<sup>2</sup>: 259 kWh
- Kapacitet sušenja: 1 - 9 kg
- Vreme trajanje programa<sup>3</sup>: 238
- Nivo buke sušenja: 64 dB (A) re 1 pW
- Klasa efikasnosti kondenzacije<sup>4</sup>: B
- Efikasnost kondenzacije<sup>5</sup>: 84

### Programi

- Posebni programi: Košulje/bluze, Peškiri, Mešano, Super 40, Sportska odeća, Vuna, Vremenski program - hladno, Vremenski program - toplo, Fini veš

### Funkcije

- Ciklus protiv gužvanja 60 min posle završenog programa
- TouchControl dugmad: odgoda završetka programa, Jednostavno za peglanje, Vreme sušenja, Nežno, Signal, Start/Pauza, Stepen sušenja, 24 odgoda završetka programa

### Komfor / bezbednost

- SelfCleaning samočisteći kondenzator
- AutoDry tehnologija
- Soft dial - mekani rotacioni selektor programa
- Veliki LED displej za prikaz preostalog vremena, pretpodešavanje vremena uključanja do 24 h, prikaz toka programa i dodatnih funkcija
- Sensitive Drying System: Bubanj od nerđajućeg čelika sa asimetričnim prečkama
- AntiVibration Design: tiša i stabilnija mašina
- LED osvetljenje unutrašnjosti bubnja
- Zaključavanje opcija pred decom
- Zvučni signal na kraju programa
- Boja vrata: srebrno-crno sive boje
- Udobno zaključavanje
- Smer otvaranja vrata: otvaranje udesno
- Set za odvođenje kondenzovane vode

### Tehničke informacije

- Dimenzije (V x Š x D): 84.2 x 59.8 x 61.3 cm
- Mogućnost podugradnje
- Tehnologija toplotne pumpe sa ekološkim sredstvom za hlađenje R290

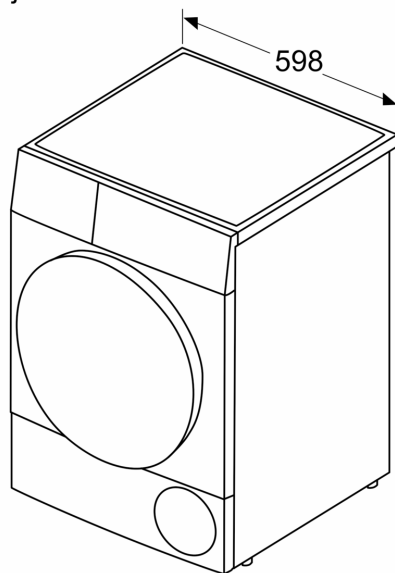
<sup>1</sup> Na skali energetske klase od A+++ do D

<sup>2</sup> Godišnja potrošnja energije u kWh za standardni program pamuk na osnovu 160 ciklusa sušenja kod punog i delimičnog opterećenja i potrošnji u režimima niske potrošnje energije

<sup>3</sup> Vreme trajanja standardnog programa pamuk kod punog

**Seriya 6, Mašina za sušenje veša sa  
toplotnom pumpom, 9 kg  
WTW85461BY**

Dimenzije u mm



Dimenzije u mm

