

## Serija 6, Mašina za sušenje veša sa toplotnom pumpom, 8 kg WTR87TW0BY



**A+++**



## Mašina za sušenje veša sa visokom efikasnošću sušenja i niskom potrošnjom energije A+++.

- **Funkcija jednostavnog čišćenja EasyClean:** filteri za čišćenje ostataka vlakana i dlačica koji su vam lako dostupni održavaju energetske efikasnost vaše mašine za pranje i sušenje veša.
- **AutoDry:** automatsko sušenje tačno do nivoa do kog želite.
- **AntiVibration dizajn protiv vibracija:** izuzetna stabilnost i posebno tih rad zahvaljujući specijalnoj zaštiti od vibracija.
- **Ekološka mašina za sušenje veša sa ekološki najprihvatljivijim sredstvom (R290).**
- **Veliki LED displej: jednostavno rukovanje i druge dostupne funkcije.**

### Tehnički podaci

Tip instalacije: .....	Samostojeći
Pomeriva radna ploča: .....	Ne
Otvaranje u: .....	desno
Dužina priključnog kabla: .....	145.0 cm
Dimenzije aparata: .....	842 x 598 x 613 mm
Neto težina: .....	53.5 kg
Fluorovani gasovi sa efektom staklene bašte: .....	Ne
Vrsta rashladnog sredstva: .....	R290
Hermetički zatvorena jedinica: .....	Da
The quantity expressed in CO2 equivalent: .....	0.000 t
EAN kod: .....	4242005168118
Priključna snaga: .....	600 W
Zaštita: .....	10 A
Voltaža: .....	220-240 V
Frekvencija: .....	50 Hz
Kapacitet pranja: .....	8.0 kg
Energetska klasa: .....	A+++
en: Energy consumption electric dryer, full load - NEW (2010/30/EC): .....	1.40 kWh
Standard cotton programme time at full load: .....	159 min
Energy consumption electric dryer, partial load - NEW (2010/30/EC): .....	0.83 kWh
Standard cotton programme time at partial load: .....	100 min
Weighted annual energy consumption, electric dryer - NEW (2010/30/EC): .....	176.0 kWh/annum
Weighted programme time: .....	125 min
Average condensation efficiency full load (%): .....	90 %
Average condensation efficiency partial load (%): .....	91 %
Weighted condensation efficiency (%): .....	91 %

### Posebni dodatni pribor

WTZ1110	Set za odvod kondenzata
WTZ27400	Spojni deo sa fiokom na izvlačenje
WTZ27410	Spojni deo
WTZPW20D	Podest sa izvlečnom policom



## Serija 6, Mašina za sušenje veša sa toplotnom pumpom, 8 kg WTR87TW0BY

### Mašina za sušenje veša sa visokom efikasnošću sušenja i niskom potrošnjom energije A+++.

#### Snaga / potrošnja

- Klasa energetske efikasnosti<sup>1</sup>: A+++
- Potrošnja energije<sup>2</sup>: 176 kWh
- Kapacitet sušenja: 1 - 8 kg
- Vreme trajanje programa<sup>3</sup>: 159
- Nivo buke sušenja: 64 dB (A) re 1 pW
- Klasa efikasnosti kondenzacije<sup>4</sup>: A
- Efikasnost kondenzacije<sup>5</sup>: 91

#### Programi

- Standardni programi: Pamuk, Lako održavanje
- Posebni programi: Pamuk, Košulje/bluze, Fini veš, Peškiri, Mešano, Super 40, Sportska odeća, Lako održavanje, Vuna, Vremenski program - hladno, Vremenski program - toplo

#### Funkcije

- Ciklus protiv gužvanja 60 min posle završenog programa
- TouchControl dugmad: odgoda završetka programa, Jednostavno za peglanje, Vreme sušenja, Nežno, Signal, Start/Pauza sa mogućnošću kasnijeg dodavanja veša, Stepen sušenja, 24 odgoda završetka programa

#### Komfor / bezbednost

- EasyClean filter
- EcoSilence Drive: najštedljivija i najtiša tehnologija inverter motora
- AutoDry tehnologija
- Soft dial - mekani rotacioni selektor programa
- Veliki LED displej za prikaz preostalog vremena, pretpodešavanje vremena uključanja do 24 h, prikaz toka programa i dodatnih funkcija
- Sensitive Drying System: Bubanj od nerđajućeg čelika sa asimetričnim prečkama
- AntiVibration Design: tiša i stabilnija mašina
- Zaključavanje opcija pred decom
- Zvučni signal na kraju programa
- Boja vrata: belo-crno siva
- Metalna kvaka na vratima
- Smer otvaranja vrata: otvaranje udesno

#### Tehničke informacije

- Mogućnost podugradnje
- Dimenzije (V x Š x D): 84.2 x 59.8 x 61.3 cm
- Dimenzije (V x Š): 84.2 x 59.8
- Dubina uređaja: 61.3
- Dubina uređaja uklj. vrata: 66.5
- Dubina uređaja sa otvorenim vratima: 110.5
- Tehnologija toplotne pumpe sa ekološkim sredstvom za hlađenje R290

<sup>1</sup> Na skali energetske klase od A+++ do D

<sup>2</sup> Godišnja potrošnja energije u kWh za standardni program pamuk na osnovu 160 ciklusa sušenja kod punog i delimičnog opterećenja i potrošnji u režimima niske potrošnje energije

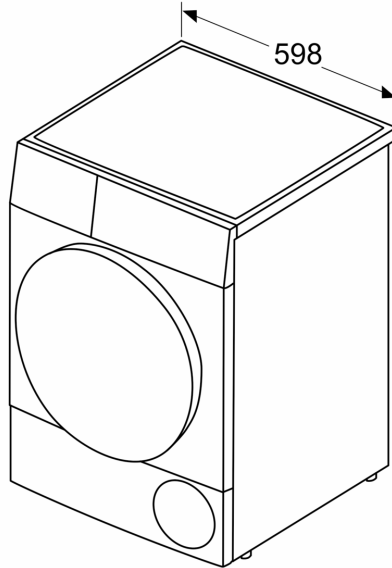
<sup>3</sup> Vreme trajanja standardnog programa pamuk kod punog opterećenja

<sup>4</sup> Na skali klase efikasnosti kondenzacije od A do G

<sup>5</sup> Ponderisana efikasnost kondenzacije za standardni program pamuk kod punog i delimičnog opterećenja

**Seriya 6, Mašina za sušenje veša sa  
toplotnom pumpom, 8 kg  
WTR87TW0BY**

Dimenzije u mm



Dimenzije u mm

