

Serija 4, Mašina za sušenje veša sa toplotnom pumpom, 8 kg WTH85292BY



WMZ20600 Korpa za vunu
 WTZ11400 Spojni deo sa fiokom na izvlačenje
 WTZ20410 Spojni deo
 WTZPW20D Podest sa izvlačnom policom

Mašina za sušenje veša za izuzetno efikasno sušenje: razred energetske efikasnosti A++.

- **Easy Clean uz A++:** suši izuzetno efikasno. Sa lakim čišćenjem filtera kondenzatora.
- **AutoDry:** automatsko sušenje tačno do nivoa do kog želite.
- **AntiVibration dizajn protiv vibracija:** izuzetna stabilnost i prijatno tih rad zahvaljujući specijalnoj zaštiti od vibracija.
- **Ekološka mašina za sušenje veša sa ekološki najprihvatljivijim sredstvom (R290).**
- **LED ekran sa opcijom odlaganja početka ili završetka do 24 sata.**

Tip instalacije: Samostojeći
 Pomeriva radna ploča: Ne
 Otvaranje u: desno
 Dužina priključnog kabla: 145.0 cm
 Dimenzije aparata: 842x598x613 mm
 Neto težina: 48.8 kg
 Fluorovani gasovi sa efektom staklene bašte: Ne
 Hermetički zatvorena jedinica: Da
 EAN kod: 4242005358120
 Priključna snaga: 625 W
 Zaštita: 10 A
 Voltaža: 220-240 V
 Frekvencija: 50 Hz
 Kapacitet pranja: 8.0 kg
 Energetska klasa: A++
 en: Energy consumption electric dryer, full load - NEW (2010/30/EC): 1.87 kWh
 Standard cotton programme time at full load: 205 min
 Energy consumption electric dryer, partial load - NEW (2010/30/EC): 1.14 kWh
 Standard cotton programme time at partial load: 130 min
 Weighted annual energy consumption, electric dryer - NEW (2010/30/EC): 236.0 kWh/annum
 Weighted programme time: 162 min
 Average condensation efficiency full load (%): 81 %
 Average condensation efficiency partial load (%): 81 %
 Weighted condensation efficiency (%): 81 %



Serija 4, Mašina za sušenje veša sa toplotnom pumpom, 8 kg WTH85292BY

Mašina za sušenje veša za izuzetno efikasno sušenje: razred energetske efikasnosti A++.

- ² Godišnja potrošnja energije u kWh za standardni program pamuk na osnovu 160 ciklusa sušenja kod punog i delimičnog opterećenja i potrošnji u režimima niske potrošnje energije
- ³ Vreme trajanja standardnog programa pamuk kod punog opterećenja
- ⁴ Na skali klase efikasnosti kondenzacije od A do G
- ⁵ Ponderisana efikasnost kondenzacije za standardni program pamuk kod punog i delimičnog opterećenja

Snaga / potrošnja

- Klasa energetske efikasnosti¹: A++
- Potrošnja energije²: 236 kWh
- Kapacitet sušenja: 1 - 8 kg
- Vreme trajanje programa³: 205
- Nivo buke sušenja: 65 dB (A) re 1 pW
- Klasa efikasnosti kondenzacije⁴: B
- Efikasnost kondenzacije⁵: 81

Programi

- Standardni programi: Pamuk, Lako održavanje
- Posebni programi: Košulje/bluze, Sušenje perja, Peškiri, Mešano, Super 40, Sportska odeća, Vuna, Vremenski program - hladno, Vremenski program - toplo

Funkcije

- TouchControl dugmad: Nežno, Jednostavno za peglanje, Vreme sušenja, Stepen sušenja, 24 h odgoda završetka programa

Komfor / bezbednost

- EasyClean filter: jednostavno čišćenje zaštitnog filtera za kondenzator
- AutoDry tehnologija
- Potpuno elektronsko upravljanje svih programa jednim regulatorom
- LED-display za prikaz toka programa, pretpodešavanje vremena uključanja do 24 h, prikaz preostalog vremena, dodatnih funkcija
- Sensitive Drying System: Bubanj od nerđajućeg čelika sa asimetričnim prečkama
- AntiVibration Design: tiša i stabilnija mašina
- Set za odvođenje kondenzovane vode
- Indikacija za pun rezervoar kondenzata
- Indikacija za čišćenje filtera
- Zaključavanje opcija pred decom
- Ciklus protiv gužvanja nakon završetka programa
- Zvučni signal na kraju programa
- Boja vrata: srebrno-bela
- Udobno zaključavanje
- Smer otvaranja vrata: otvaranje udesno
- Metalna kvaka na vratima

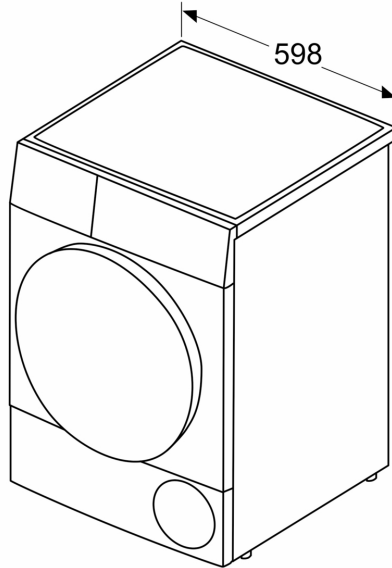
Tehničke informacije

- Mogućnost podugradnje
- Dimenzije (V x Š): 84.2 x 59.8
- Dubina uređaja: 61.3
- Dubina uređaja uklj. vrata: 66.5
- Dubina uređaja sa otvorenim vratima: 110.5
- Tehnologija toplotne pumpe sa ekološkim sredstvom za hlađenje R290

¹ Na skali energetske klase od A+++ do D

**Seriya 4, Mašina za sušenje veša sa
toplotnom pumpom, 8 kg
WTH85292BY**

Dimenzije u mm



Dimenzije u mm

