

## Serija 4, Mašina za sušenje veša sa toplotnom pumpom, 8 kg WTH85291BY



## Mašina za sušenje veša za izuzetno efikasno sušenje: razred energetske efikasnosti A++.

- **Funkcija jednostavnog sušenja Easy Clean sa energetsom efikasnošću A++:** suši veoma efikasno. Sa jednostavnim čišćenjem filtera kondenzatora.
- **AutoDry:** automatsko sušenje tačno do nivoa do kog želite.
- **AntiVibration dizajn protiv vibracija:** izuzetna stabilnost i prijatno tihi rad zahvaljujući specijalnoj zaštiti od vibracija.
- **Ekološka mašina za sušenje veša sa ekološki najprihvatljivijim sredstvom (R290).**
- **LED displej sa jednostavnim upravljanjem na dodir i mnogim dodatnim funkcijama kao što su odgoda uključivanja i prikaz preostalog vremena.**

Tip instalacije: ..... Samostojeći  
 Pomeriva radna ploča: ..... Ne  
 Otvaranje u: ..... desno  
 Dužina priključnog kabela: ..... 145.0 cm  
 Dimenzije aparata: ..... 842x598x613 mm  
 Neto težina: ..... 49.6 kg  
 Fluorovani gasovi sa efektom staklene bašte: ..... Ne  
 Vrsta rashladnog sredstva: ..... R290  
 Hermetički zatvorena jedinica: ..... Da  
 EAN kod: ..... 4242005241408  
 Priključna snaga: ..... 625 W  
 Zaštita: ..... 10 A  
 Voltaža: ..... 220-240 V  
 Frekvencija: ..... 50 Hz  
 Kapacitet pranja: ..... 8.0 kg  
 Energetska klasa: ..... A++  
 en: Energy consumption electric dryer, full load - NEW (2010/30/EC): ..... 1.87 kWh  
 Standard cotton programme time at full load: ..... 205 min  
 Energy consumption electric dryer, partial load - NEW (2010/30/EC): ..... 1.14 kWh  
 Standard cotton programme time at partial load: ..... 130 min  
 Weighted annual energy consumption, electric dryer - NEW (2010/30/EC): ..... 236.0 kWh/annum  
 Weighted programme time: ..... 162 min  
 Average condensation efficiency full load (%): ..... 81 %  
 Average condensation efficiency partial load (%): ..... 81 %  
 Weighted condensation efficiency (%): ..... 81 %

WMZ20600	Korpa za vunu
WTZ1110	Set za odvod kondenzata
WTZ11400	Spojni deo sa fiokom na izvlačenje
WTZ20410	Spojni deo
WTZPW20D	Podest sa izvlečnom policom



## Seriya 4, Mašina za sušenje veša sa toplotnom pumpom, 8 kg WTH85291BY

### Mašina za sušenje veša za izuzetno efikasno sušenje: razred energetske efikasnosti A++.

na osnovu 160 ciklusa sušenja kod punog i delimičnog opterećenja i potrošnji u režimima niske potrošnje energije

<sup>3</sup> Vreme trajanja standardnog programa pamuk kod punog opterećenja

<sup>4</sup> Na skali klase efikasnosti kondenzacije od A do G

<sup>5</sup> Ponderisana efikasnost kondenzacije za standardni program pamuk kod punog i delimičnog opterećenja

#### Snaga / potrošnja

- Klasa energetske efikasnosti<sup>1</sup>: A++
- Potrošnja energije<sup>2</sup>: 236 kWh
- Kapacitet sušenja: 1 - 8 kg
- Vreme trajanje programa<sup>3</sup>: 205
- Nivo buke sušenja: 65 dB (A) re 1 pW
- Klasa efikasnosti kondenzacije<sup>4</sup>: B
- Efikasnost kondenzacije<sup>5</sup>: 81

#### Programi

- Posebni programi: Košulje/bluze, Sušenje perja, Peškiri, Mešano, Super 40, Sportska odeća, Vuna, Vremenski program - hladno, Vremenski program - toplo

#### Funkcije

- TouchControl dugmad: Nežno, Jednostavno za peglanje, Vreme sušenja, Stepen sušenja, 24 h odgoda završetka programa

#### Komfor / bezbednost

- EasyClean filter: jednostavno čišćenje zaštitnog filtera za kondenzator
- AutoDry tehnologija
- Potpuno elektronsko upravljanje svih programa jednim regulatorom
- LED-display za prikaz toka programa, pretpodešavanje vremena uključenja do 24 h, prikaz preostalog vremena, dodatnih funkcija
- Sensitive Drying System: Bubanj od nerđajućeg čelika sa asimetričnim prečkama
- AntiVibration Design: tiša i stabilnija mašina
- Set za odvođenje kondenzovane vode
- Indikacija za pun rezervoar kondenzata
- Indikacija za čišćenje filtera
- Zaključavanje opcija pred decom
- Ciklus protiv gužvanja nakon završetka programa
- Zvučni signal na kraju programa
- Boja vrata: srebrno-bela
- Udobno zaključavanje
- Smer otvaranja vrata: otvaranje udesno
- Metalna kvaka na vratima

#### Tehničke informacije

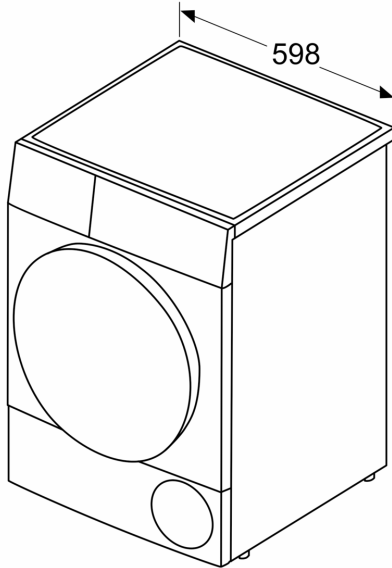
- Mogućnost podugradnje
- Dimenzije (V x Š): 84.2 x 59.8
- Dubina uređaja: 61.3
- Dubina uređaja uklj. vrata: 66.5
- Dubina uređaja sa otvorenim vratima: 110.5
- Tehnologija toplotne pumpe sa ekološkim sredstvom za hlađenje R290

<sup>1</sup> Na skali energetske klase od A+++ do D

<sup>2</sup> Godišnja potrošnja energije u kWh za standardni program pamuk

**Seriya 4, Mašina za sušenje veša sa  
toplotnom pumpom, 8 kg  
WTH85291BY**

Dimenzije u mm



Dimenzije u mm

