

**Serie | 4, Mašina za sušenje veša sa toplotnom pumpom, 7 kg WTH83000BY**



**Posebni dodatni pribor**

WMZ20600 :  
 WTZ1110 : Cev za drenažu kondenzata  
 WTZ11400 :  
 WTZ20410 :

**Mašina za sušenje veša za efikasno sušenje: razred energetske efikasnosti A+.**

- **AutoDry:** nežno suši vaš veš do stepena suvoće koji želite.
- **AntiVibration dizajn protiv vibracija:** izuzetna stabilnost i prijatno tih rad zahvaljujući specijalnoj zaštiti od vibracija.
- LED displej sa jednostavnim upravljanjem na dodir i mnogim dodatnim funkcijama kao što su odgoda uključivanja i prikaz preostalog vremena.
- **SensitiveDrying sistem:** meko i ravnomerno sušenje zahvaljujući jedinstvenoj strukturi bubnja.
- **Sistem protiv gužvanja:** automatski oslobađa veš odmah nakon završetka programa i smanjuje njegovo gužvanje.

**Tehnički podaci**

Ugrađen / Samostalna :	Samostojeći
Pomeriva radna ploča :	Ne
Otvaranje u :	desno
Dužina priključnog kabla (cm) :	145,0
Visina sa radnom pločom (mm) :	842
Dimenzije aparata (mm) :	842 x 598 x 599
Neto težina (kg) :	46,260
Fluorovani gasovi sa efektom staklene bašte :	Da
Vrsta rashladnog sredstva :	R134a
Hermetički zatvorena jedinica :	Da
Quantity of fluorinated gases (kg) :	0,215
The quantity expressed in CO2 equivalent (t) :	0,307
EAN kod :	4242002855233
Priključna vrednost (W) :	600
Zaštita (A) :	10
Voltaža (V) :	220-240
Frekvencija (Hz) :	50
Certifikati :	, Eurasian, VDE
Capacity cotton (kg) - NEW (2010/30/EC) :	7,0
Energy efficiency class (2010/30/EC) :	A+
en: Energy consumption electric dryer, full load - NEW (2010/30/EC) :	1,91
Standard cotton programme time at full load (min) :	196
Energy consumption electric dryer, partial load - NEW (2010/30/EC) (kWh) :	1,09
Standard cotton programme time at partial load (min) :	119
Weighted annual energy consumption, electric dryer - NEW (2010/30/EC) (kWh) :	233,0
Weighted programme time (min) :	152
Average condensation efficiency full load (%) :	81
Average condensation efficiency partial load (%) :	81
Weighted condensation efficiency (%) :	81



## Serie | 4, Mašina za sušenje veša sa toplotnom pumpom, 7 kg WTH8300BY

### Mašina za sušenje veša za efikasno sušenje: razred energetske efikasnosti A+.

#### Snaga / potrošnja

- Ocena kapaciteta za standardni program za pamuk pri maksimalnom punjenju: 7 kg
- Tip mašine za sušenje: kondenzacijska
- Energetska klasa: A+ (na skali energetske klase od A+++ do D)
- Potrošnja energije 233.0 kWh godišnje, na 160 ciklusa sušenja za standardni program za pamuk pri maksimalnom i delimičnom punjenju i režim smanjene potrošnje. Stvarna potrošnja energije po okretaju zavisiće od toga kako se aparat koristi
- Potrošnja energije kod standardnog programa za pamuk pri maksimalnom punjenju 1.91 kWh i potrošnja energije kod standardnog programa za pamuk pri punjenju do pola 1.09 kWh
- Ponderisana potrošnja energije isključen / uključen: 0.1 / 0.5
- Program pamuk korišćen za maksimalno i delimično punjenje standardni je program za sušenje na koji se odnose podaci na nalepnici i mikrofilmu. Ovaj program je pogodan za sušenje normalno vlažnog pamučnog veša i najefikasniji je program
- Vreme programa opterećenja standardnog programa za pamuk pri maksimalnom i delimičnom punjenju: 152 min
- Vreme za standardni program za pamuk pri maksimalnom punjenju: 196 min; vreme za standardni program za pamuk pri delimičnom punjenju: 119 min
- Klasa efikasnosti kondenzovanja B na skali od G (najniža efikasnost) do A (najviša efikasnost)
- Prosečna efikasnost kondenzovanja standardnog programa za pamuk pri maksimalnom punjenju: 81; prosečna efikasnost kondenzovanja standardnog programa za pamuk pri delimičnom punjenju: 81
- Efikasnost kondenzovanja pri opterećenju kod standardnog programa za pamuk pri maksimalnom i delimičnom punjenju: 81
- Jačina buke: 65 dB (A) re 1 pW

#### Programi

- Posebni programi: Vuna, Mešano, Peškiri, Vremenski program 30 min - hladno, Vremenski program 30 min - toplo, Sportswear, Sušenje perja, Super 40, Bluze/košulje

#### Funkcije

- Ciklus protiv gužvanja 120 min posle završenog programa
- TouchControl dugmad: Start/Pauza, Jednostavno za peglanje, Stepen sušenja, 24 h Odloženi start

#### Komfor / bezbednost

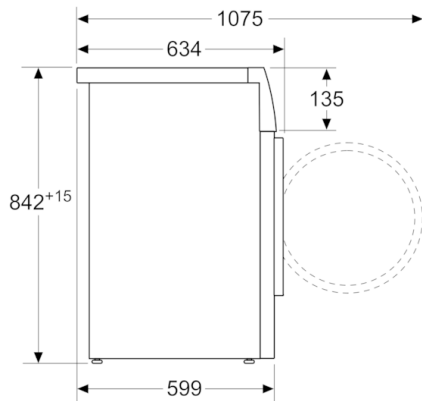
- EasyClean filter: jednostavno čišćenje zaštitnog filtera za kondenzator
- AutoDry tehnologija
- Potpuno elektronsko upravljanje svih programa jednim regulatorom
- LED-display za prikaz toka programa, pretpodešavanje vremena uključenja do 24 h, prikaz preostalog vremena, dodatnih funkcija
- Sensitive Drying System: Galvanizirani bubanj sa asimetričnim prečkama
- AntiVibration Design: tiša i stabilnija mašina
- Indikacija za pun rezervoar kondenzata
- Indikacija za čišćenje filtera
- Zaključavanje opcija pred decom
- Zvučni signal na kraju programa
- Plastična vrata, bela
- Udobno zaključavanje
- Otvaranje sa strane, udesno
- Metalna kvaka na vratima

#### Tehničke informacije

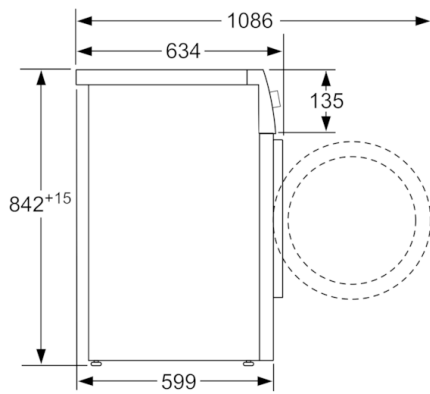
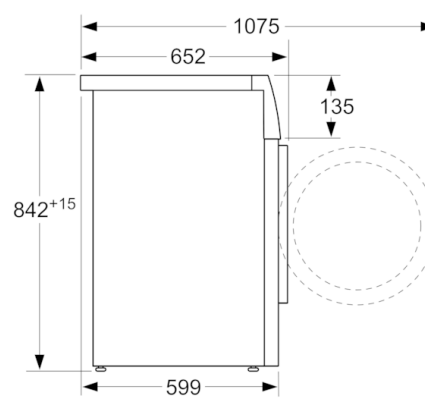
- Dimenzije (V x Š x D): 84.2 x 59.8 x 59.9 cm
- Mogućnost podugradnje

**Serie | 4, Mašina za sušenje veša sa  
toplotnom pumpom, 7 kg  
WTH83000BY**

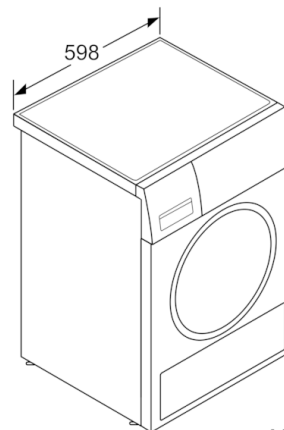
measurements in mm



measurements in mm



Mere u milimetrima



Mere u milimetrima