

Seriya 6, Mašina za pranje i sušenje veša, 10/6 kg, 1400 okr WNG254U0BY



Mašina za pranje i sušenje veša sa rešenjima za higijenu i protiv mrlja efikasno uklanja klice, bakterije i mrlje. Efikasno pere i suši do 6 kg istovremeno.

- **Funkcija Iron Assist:** pametni tretman parom u tvojoj mašini za sušenje koji omekšava osušeni veš.
- **Program Wash&Dry 60:** efikasno pere i suši male količine veša za samo 60 minuta.
- **Lako rukovanje i dodatno dostupne funkcije.**
- **Hygiene Care:** pranje programom higijenske nege sa nežnom pripremom za osetljivu odeću.
- **Quick 15':** brzi program pranja pere do 2 kg veša za samo 15 minuta.

WMZ2200 Set za pričvršćenje na pod
 WMZ2381 Produžetak dovodne cevi
 WMZPW20W Podest sa izvlačnom policom

Klasa energetske efikasnosti ciklusa pranja/sušenja (Uredba): E
 Klasa energetske efikasnosti programa eko 40-60 (Uredba): C
 Ponderisana potrošnja energije u kWh na 100 punih ciklusa pranja/sušenja:364 kWh
 Potrošnja energije u kWh na 100 ciklusa pranja pri programu eko 40-60: 68 kWh
 Maksimalan kapacitet u kg po ciklusu pranja/sušenja: 6.0
 Maksimalan kapacitet u kg po ciklusu pranja: 10.0
 Potrošnja vode u celom ciklusu pranja i sušenja u litrima po ciklusu: 79 l
 Potrošnja vode u eko programu u litrima po ciklusu: 42 l
 Trajanje celog ciklusa pranja i sušenja u satima i minutima pri nominalnom kapacitetu:7:40 h
 Trajanje programa eko 40-60 u satima i minutima pri nominalnom kapacitetu: 3:55 h
 Klasa efikasnosti centrifugiranja-sušenja programa eko 40-60: B
 Emisije buke u vazduhu: 69 dB(A) re 1pW
 Klasa emisije buke u vazduhu: A
 Tip instalacije: Samostojeći
 Pomeriva radna ploča: Ne
 Otvaranje u: levo
 Dužina priključnog kabla: 210.0 cm
 Dimenzije aparata: 848 x 598 x 590 mm
 Neto težina: 79.1 kg
 Zapremina bubnja: 65 l
 EAN kod:4242005197187



Serija 6, Mašina za pranje i sušenje veša, 10/6 kg, 1400 okr WNG254U0BY

Mašina za pranje i sušenje veša sa rešenjima za higijenu i protiv mrlja efikasno uklanja klice, bakterije i mrlje. Efikasno pere i suši do 6 kg istovremeno.

Snaga / potrošnja

- Klasa energetske efikasnosti pranje i sušenje¹: E
- Klasa energetske efikasnosti pranje²: C
- Potrošnja energije³ / vode⁴ pranje i sušenje: 364 kWh / 79 l
- Potrošnja energije⁵ / vode⁶ pranje: 68 kWh / 42 l
- Kapacitet pranja i sušenja / pranja: 1 - 6 kg / 1 - 10 kg
- Trajanje programa⁷ pranje i sušenje / pranje: 7:40 h:min / 3:55 h:min
- Klasa efikasnosti centrifugiranja: B
- Brzina centrifuge^{**}: 400 - 1400 o/min
- Nivo buke centrifuge: 69 dB (A) re 1 pW
- Klasa emisije buke: A

Programi

- Standardni programi pranja: Pamuk, Jednostavna nega, Osetljivi veš/svila, Vuna/ručno pranje
- Posebni programi pranja: Ekstra kratak 15', Hygiene Care, Mešano, Centrifugiranje/ispumpavanje, Ispiranje
- Najčešće korišćeni programi pranja mogu da se koriste i kao pojedinačni programi sušenja ili objedinjeni programi sušenja i pranja
- Standardni programi sušenja: Pamuk, Jednostavna njega
- Posebni program sušenja: Osvežavanje, Intenzivno sušenje, MyTime Dry, Nežno sušenje, Pranje i sušenje 60'

Funkcije

- Izbor mrlja - 4 opcije uklanjanja mrlja pritiskom na dugme
- SpeedPerfect: savršeno čisti veš uz uštedu do 65% vremena pranja ***
- Opcije pranja: Lako peglanje, Izbor brzine centrifuge, Izbor mrlja, Start / Pauza, Izbor temperature, Predpranje
- Opcije sušenja: Finish in/Drying time, Cilj sušenja
- Opcije za sušenje u sklopu većine programa pranja
- Automatsko sušenje, Vremenski programi

Komfor / bezbednost

- Funkcija za dodavanje veša: omogućuje naknadno dodavanje veša tokom ciklusa pranja
- Veliki LED displej za prikaz toka programa, brzine centrifuge, preostalog vremena, pretpodešavanja vremena završetka pranja do 24 h i preporučene količine veša
- Potpuno elektronsko upravljanje za sve programe
- XXL zapremina bubnja: 65 l
- Vario bubanj: nežnije i intenzivnije pranje
- ActiveWater Plus: za vrlo efikasnu potrošnju vode čak i kod malih opterećenja, zahvaljujući automatskoj detekciji težine
- 32 cm široka vrata, srebrno-crno sive boje vrata, ugao otvaranja vrata 165°
- EcoSilence Drive: tih inverter motor sa dugim životnim vekom

- AntiVibration Design: tiša i stabilnija mašina
- Zvučna izolacija uz pomoć donjeg poklopca
- Dodatna izolacija za niži nivo buke
- Kondenzator bez održavanja: automatsko uklanjanje ostataka vlakana i niti
- AquaStop: Bosch garancija u slučaju oštećenja zbog vode – za celi životni vek uređaja*
- Sistem za otkrivanje pene
- Prikaz predoziranja
- Kontrola neuravnoteženosti bubnja
- Zaključavanje opcija pred decomp
- Zvučni signal na kraju programa
- Lako čišćenje fioke za deterdžent

Tehničke informacije

- Mogućnost podugradnje
- Dimenzije (V x Š): 84.8 x 59.8
- Dubina uređaja: 59.0
- Dubina uređaja uklj. vrata: 63.5
- Dubina uređaja sa otvorenim vratima: 107.2

* Garancijske uslove možete pronaći na <https://www.bosch-home.rs/>

** Navedene vrednosti su zaokružene

*** Poređenje između trajanja programa Lako održavanje 40° C i trajanja programa Lako održavanje 40° C + aktivirana Speed opcija

^{1 2} Na skali energetske klase od A do G

³ Potrošnja energije u kWh na 100 kompletnih ciklusa (u programu Eco 40-60)

⁴ Ponderisana potrošnja vode u litrima po kompletnom ciklusu (u programu Eco 40-60)

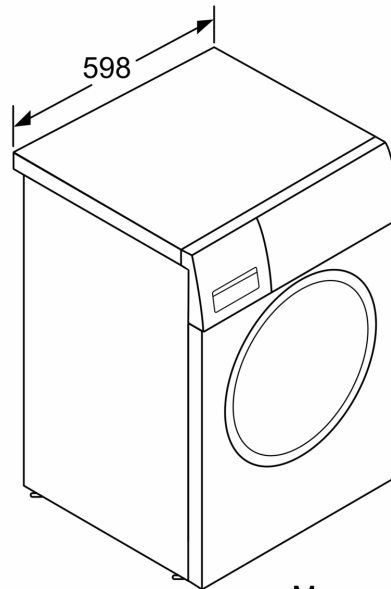
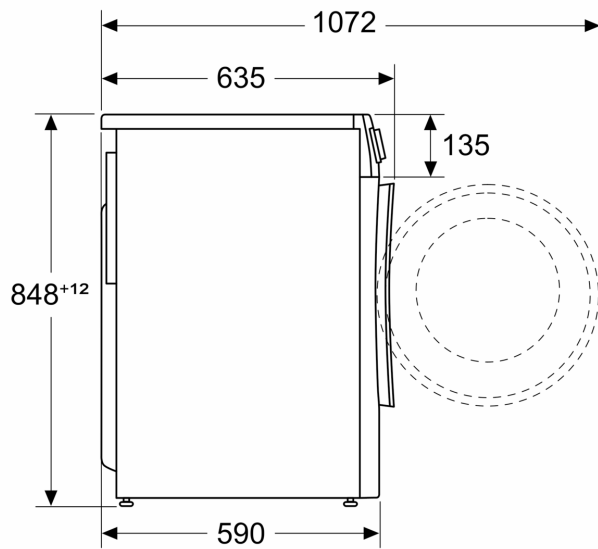
⁵ Potrošnja energije u kWh na 100 ciklusa pranja (u programu Eco 40-60)

⁶ Ponderisana potrošnja vode u litrima po ciklusu pranja (u programu Eco 40-60)

⁷ Trajanje programa Eco 40-60, ciklus pranja i sušenja / samo ciklus pranja

**Seriya 6, Mašina za pranje i sušenje
veša, 10/6 kg, 1400 okr
WNG254U0BY**

measurements in mm



Mere u milimetrima