

**Serija 6, Mašina za pranje veša,
punjenje spreda, 9 kg, 1400 okr
WGG144Z9BY**



**Savršeni rezultati uz minimalnu potrošnju
energije i vode, zahvaljujući energetske
klasi A i tehnologiji ActiveWater Plus.**

- Funkcija Iron Assist smanjuje zgužvanost veša do 50%.
- Najbolja energetska klasa A: uštedi električnu energiju pomoću energetski najefikasnije A klase.
- Active Water Plus funkcija: za visokoefikasnu potrošnju vode čak i kod manjeg punjenja mašine zahvaljujući automatskom detektovanju količine veša.
- Speed Perfect funkcija: savršeno čisti za do 65% manje vremena.
- AntiStain: pouzdano otklanja četiri najčešća tipa mrlja.

Klasa energetske efikasnosti: A
 Potrošnja energije u kWh na 100 ciklusa pranja pri programu eko 40-60: 46 kWh
 Maksimalan kapacitet u kg: 9.0 kg
 Potrošnja vode u eko programu u litrima po ciklusu: 48 l
 Trajanje programa eko 40-60 u satima i minutima pri nominalnom kapacitetu: 3:48 h
 Klasa efikasnosti centrifugiranja-sušenja programa eko 40-60: B
 Klasa emisije buke u vazduhu: A
 Emisije buke u vazduhu: 70 dB(A) re 1pW
 Tip instalacije: Samostojeći
 Dimenzije aparata: 848 x 598 x 588 mm
 Neto težina: 72.4 kg
 Priključna snaga: 2300 W
 Zaštita: 10 A
 Voltaža: 220-240 V
 Frekvencija: 50-60 Hz
 Dužina priključnog kabla: 160.0 cm
 Otvaranje u: levo
 Točkici: Ne
 EAN kod: 4242005393404
 Način montaže: Samostojeći

WMZ2200 Set za pričvršćenje na pod
 WMZ2381 Produžetak dovodne cevi
 WMZPW20W Podest sa izvlačnom policom



Serija 6, Mašina za pranje veša, punjenje spreda, 9 kg, 1400 okr WGG144Z9BY

Savršeni rezultati uz minimalnu potrošnju energije i vode, zahvaljujući energetske klasi A i tehnologiji ActiveWater Plus.

Snaga / potrošnja

- Klasa energetske efikasnosti¹: A
- Potrošnja energije² / vode³: 46 kWh / 48 l
- Kapacitet pranja: 1 - 9 kg
- Trajanje programa⁴: 3:48 h:min
- Klasa efikasnosti centrifugiranja: B
- Brzina centrifuge^{**}: 400 - 1400 o/min
- Nivo buke centrifuge: 70 dB (A) re 1 pW
- Klasa emisije buke: A

Programi

- Standardni programi: Pamuk, Lako za održavanje, Osetljive tkanine/svila, Vuna/ručno pranje
- Iron Assist: parni program koji smanjuje bore na suvoj odeci
- Posebni programi: Čišćenje bubnja (s podsetnikom), Iron Assist, Higijena Plus, Džins/tamni veš, Funkcionalni tekstil, Centrifugiranje/ispumpavanje, Brzo/mešano, Ispiranje, Ekstra kratak 15'/30'

Funkcije

- SpeedPerfect: savršeno čisti veš uz uštedu do 65% vremena pranja ***
- Sistem uklanjanja mrlja sa mogućnošću izbora 4 mrlja
- TouchControl dugmad: Jednostavno za peglanje, Odgoda završetka programa, Izbor mrlja, Start/pauza sa mogućnošću kasnijeg dodavanja veša, Temperatura, SpeedPerfect, Broj obrataja, Voda Plus i Dodatno ispiranje, Bez ispiranja

Komfor / bezbednost

- Funkcija za dodavanje veša: omogućuje naknadno dodavanje veša tokom ciklusa pranja
- Veliki LED displej za prikaz toka programa, brzine centrifuge, preostalog vremena, pretpodešavanja vremena završetka pranja do 24 h i preporučene količine veša
- Higijena Plus: čisti veš i efikasno uništavanje mikroba
- Zapremina bubnja: 65 l
- Brojač upotrebe: broji završene programe
- Vario bubanj: nežnije i intenzivnije pranje
- Čišćenje bubnja (DrumClean) sa funkcijom podsetnika
- 32 cm široka vrata, bela vrata, ugao otvaranja vrata 160°
- Funkcija za dodavanje veša
- EcoSilence Drive: tiho delovanje motora sa vrlo dugim životnim vekom
- ActiveWater Plus: za vrlo efikasnu potrošnju vode čak i kod malih opterećenja, zahvaljujući automatskoj detekciji težine
- AntiVibration Design: tiša i stabilnija mašina
- Zvučna izolacija uz pomoć donjeg poklopca
- AquaStop: Bosch garancija u slučaju oštećenja zbog vode – za celi životni vek uređaja*
- Soft dial - mekani rotacioni selektor programa
- Sistem za otkrivanje pene

- Kontrola neuravnoteženosti bubnja
- Zaključavanje opcija pred decom
- Zvučni signal na kraju programa
- Lako čišćenje fioke za deterdžent
- Umetak za tečni deterdžent

Tehničke informacije

- Mogućnost podugradnje
- Dimenzije (V x Š): 84.8 x 59.8
- Dubina uređaja: 58.8
- Dubina uređaja uklj. vrata: 63.2
- Dubina uređaja sa otvorenim vratima: 104.9

¹ Na skali energetske klase od A do G

² Potrošnja energije u kWh na 100 ciklusa (u programu Eco 40-60)

³ Ponderisana potrošnja vode u litrima po ciklusu (u programu Eco 40-60)

⁴ Trajanje programa Eco 40-60

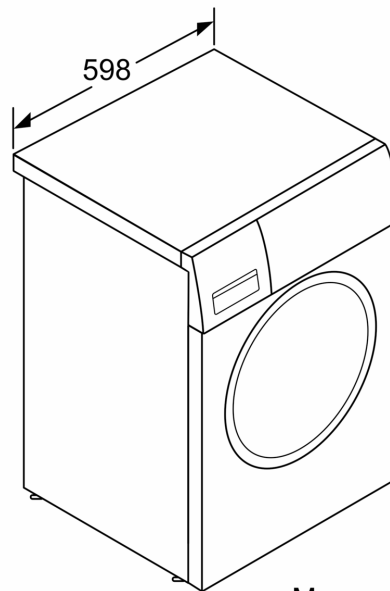
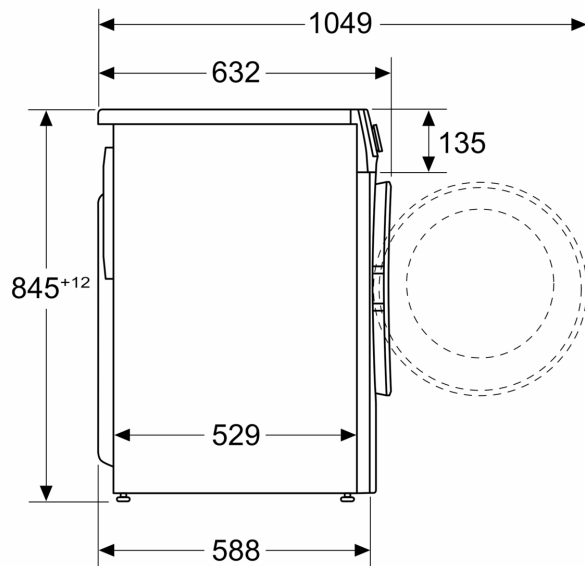
** Navedene vrednosti su zaokružene

* Garancijske uslove možete pronaći na <https://www.bosch-home.rs/>

*** Poređenje između trajanja programa Lako održavanje 40° C i trajanja programa Lako održavanje 40° C + aktivirana Speed opcija

**Seriya 6, Mašina za pranje veša,
punjenje spreda, 9 kg, 1400 okr
WGG144Z9BY**

Dimenzije u mm



Mere u milimetrima