

**Serija 8, Mašina za pranje veša,
punjenje spreda, 10 kg, 1600 okr
WGB256A2BY**



Veoma napredna mašina za pranje veša sa tehnologijom i-DOS i detergent scan, koju pokreće Home Connect, štedi vodu i deterđent i zahvaljujuci parnom programu Iron Assist smanjuje vašu gomilu za peglanje.

- **i-DOS sa funkcijom Detergent Scan:** preskoči ručno doziranje i uštedi deterđent.
- **i-DOS:** automatski odmerava preciznu količinu potrebnog deterđenta i vode.
- **Funkcija Iron Assist smanjuje zgužvanost veša do 50%.**
- **Mini Load - program za jedan odevni predmet.**
- **Home Connect: kućni uređaji sa pametnim povezivanjem olakšavaju vaš svakodnevni život.**

Klasa energetske efikasnosti: A
 Potrošnja energije u kWh na 100 ciklusa pranja pri programu eko 40-60: 51 kWh
 Maksimalan kapacitet u kg: 10.0 kg
 Potrošnja vode u eko programu u litrima po ciklusu: 49 l
 Trajanje programa eko 40-60 u satima i minutima pri nominalnom kapacitetu: 3:55 h
 Klasa efikasnosti centrifugiranja-sušenja programa eko 40-60: A
 Klasa emisije buke u vazduhu: A
 Emisije buke u vazduhu: 72 dB(A) re 1pW
 Tip instalacije: Samostojeći
 Dimenzije aparata: 845x598x590 mm
 Neto težina: 82.8 kg
 Priključna snaga: 2300 W
 Zaštita: 10 A
 Voltaža: 220-240 V
 Frekvencija: 50-60 Hz
 Dužina priključnog kabla: 160.0 cm
 Otvaranje u: levo
 Točkići: Ne
 EAN kod: 4242005397068
 Način montaže: Samostojeći

WMZ2200 Set za pričvršćenje na pod
 WMZ2381 Produžetak dovodne cevi
 WMZPW20W Podest sa izvlačnom policom



Serija 8, Mašina za pranje veša, punjenje spreda, 10 kg, 1600 okr WGB256A2BY

Veoma napredna mašina za pranje veša sa tehnologijom i-DOS i detergent scan, koju pokreće Home Connect, štedi vodu i deterđent i zahvaljujući parnom programu Iron Assist smanjuje vašu gomilu za peglanje.

Snaga / potrošnja

- Klasa energetske efikasnosti¹: A
- Potrošnja energije² / vode³: 51 kWh / 49 l
- Kapacitet pranja: 1 - 10 kg
- Trajanje programa⁴: 3:55 h:min
- Klasa efikasnosti centrifugiranja: A
- Brzina centrifuge^{**}: 400 - 1600 o/min
- Nivo buke centrifuge: 72 dB (A) re 1 pW
- Klasa emisije buke: A

Programi

- Standardni programi: Pamuk, Lako za održavanje, Osetljive tkanine/svila, Vuna/ručno pranje
- Automatski program: senzorski kontrolisano pranje i doziranje
- Iron Assist: parni program koji smanjuje bore na suvoj odeci
- Posebni programi: Programi preko aplikacije, Automatika, Iron Assist, Higijena Plus, Funkcionalni tekstil, Centrifugiranje/ispumpavanje, Brzo/mešano, Ispiranje, Ekstra kratak 15'/30'
- Programi preko aplikacije: Automatski nežno, Perje, Čišćenje bubnja (s podsetnikom), Košulje/bluze, Džins/taman veš, Sport/fitnes

Funkcije

- Home Connect: Daljinsko praćenje i kontrola, upravljanje energijom, daljinska dijagnostika, programi preko aplikacije. Uvek ažurirajte svoj uređaj s ažuriranjem ugrađene programske opreme.
- i-DOS: potpuno automatsko doziranje tečnog deterđenta
- Detergent Scan: skeniranje bar koda tečnog deterđenta i omekšivača
- Automatsko uklanjanje mrlja - 6 mrlja pritiskom na dugme, 10 dodatnih mrlja preko aplikacije Home Connect
- TouchControl dugmad: Osnovno podešavanje, Uključenje/isključenje, Odgoda završetka programa, Izbor mrlja, i-DOS 1, i-DOS 2, Sigurnosna brava za decu, Memory, Više opcija, Daljinsko pokretanje, Mini Load - pranje pojedinačnih komada veša, Start/pauza sa mogućnošću kasnijeg dodavanja veša, Temperatura, SpeedPerfect, Pretpranje, Broj obrtaja, Voda Plus i Dodatno ispiranje, Bez ispiranja

Komfor / bezbednost

- Funkcija za dodavanje veša: omogućuje naknadno dodavanje veša tokom ciklusa pranja
- Elegantna i ergonomski nagnuta kontrolna tabla za jednostavnu upotrebu
- 4D sistem za pranje: visoko efikasna penetracija vode i deterđenta u tkaninu za besprekorne rezultate
- Higijena Plus: čisti veš i efikasno uništavanje mikroba
- Mini Load: efikasno pere pojedinačne komade veša i male količine

veša

- XXL zapremina bubnja: 70 l
- LED osvetljenje unutrašnjosti bubnja
- Vario bubanj: nežnije i intenzivnije pranje
- 32 cm široka vrata, bela vrata, ugao otvaranja vrata 182°
- Funkcija za dodavanje veša
- EcoSilence Drive: tiho delovanje motora sa vrlo dugim životnim vekom
- AntiVibration Design: tiša i stabilnija mašina
- ActiveWater Plus: za vrlo efikasnu potrošnju vode čak i kod malih opterećenja, zahvaljujući automatskoj detekciji težine
- Zvučna izolacija uz pomoć donjeg poklopca
- Dodatna izolacija za niži nivo buke
- AquaSensor za optimalne rezultate ispiranja
- AquaStop: Bosch garancija u slučaju oštećenja zbog vode – za celi životni vek uređaja*
- Birač programa na dodir sa dodirnim dugmadima
- Sistem za otkrivanje pene
- Prikaz predoziranja
- Kontrola neuravnoteženosti bubnja
- Zaključavanje opcija pred decom
- Zvučni signal na kraju programa
- Lako čišćenje fiok za deterđent
- Brojač upotrebe: broji završene programe

Tehničke informacije

- Mogućnost podugradnje
- Dimenzije (V x Š): 84.5 x 59.8
- Dubina uređaja: 59.0
- Dubina uređaja uklj. vrata: 64.8
- Dubina uređaja sa otvorenim vratima: 109.0

¹ Na skali energetske klase od A do G

² Potrošnja energije u kWh na 100 ciklusa (u programu Eco 40-60)

³ Ponderisana potrošnja vode u litrima po ciklusu (u programu Eco 40-60)

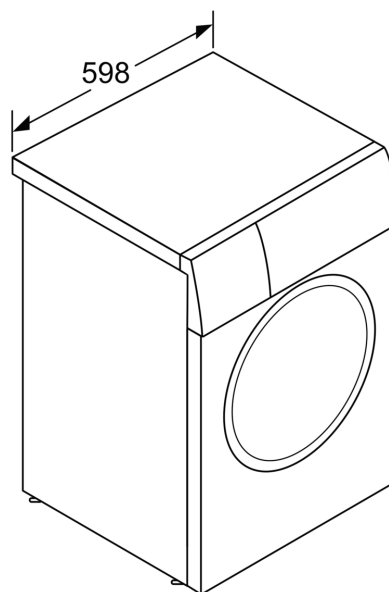
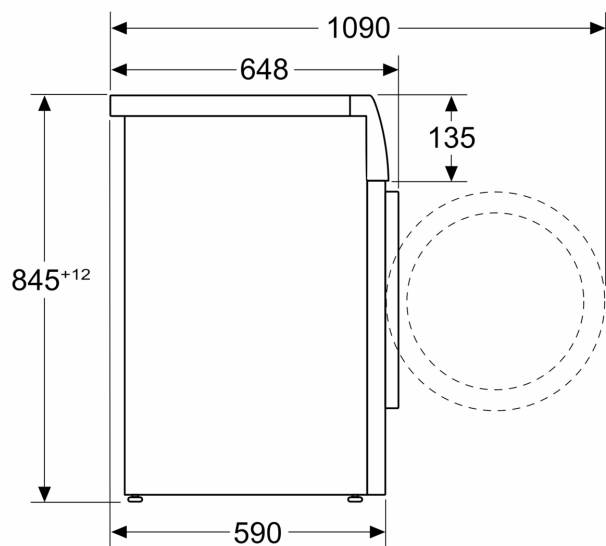
⁴ Trajanje programa Eco 40-60

** Navedene vrednosti su zaokružene

* Garancijske uslove možete pronaći na <https://www.bosch-home.rs/>

**Seriya 8, Mašina za pranje veša,
punjenje spreda, 10 kg, 1600 okr
WGB256A2BY**

Dimenzije u mm



Mere u mm