

**Serija 8, Mašina za pranje i sušenje veša, 10/6 kg, 1400 okr  
WDU8H542EU**



**Mašina za pranje i sušenje veša sa Hibrid FlexAir sistemom: postanite još efikasniji i uživajte u preciznim rezultatima pranja i sušenja za sve vrste tekstila. Operite i osušite do 6 kg veša u jednom ciklusu.**

- **Funkcija Iron Assist:** pametni tretman parom u tvojoj mašini za sušenje koji omekšava osušeni veš.
- **Uštedi do 34% električne energije\* prilikom pranja na programu Eco 40-60.**
- **Mašina za pranje i sušenje veša sa sistemom Hybrid FlexAir postiže A energetske klase za ciklus pranja.**
- **Ekstra udobno upravljanje zahvaljujući DirectSelect displeju i osvetljenim kontrolnim biračem za laki odabir željenog programa.**
- **Program Wash&Dry 60: efikasno pere i suši male količine veša za samo 60 minuta.**

**Tehnički podaci**

Klasa energetske efikasnosti ciklusa pranja/sušenja (Uredba): .....D  
 Klasa energetske efikasnosti programa eko 40-60 (Uredba): ..... A  
 Ponderisana potrošnja energije u kWh na 100 punih ciklusa pranja/sušenja: .....307 kWh  
 Potrošnja energije u kWh na 100 ciklusa pranja pri programu eko 40-60: .....49 kWh  
 Maksimalan kapacitet u kg po ciklusu pranja/sušenja: .....6.0  
 Maksimalan kapacitet u kg po ciklusu pranja: ..... 10.0  
 Potrošnja vode u celom ciklusu pranja i sušenja u litrima po ciklusuZ4 l  
 Potrošnja vode u eko programu u litrima po ciklusu: ..... 50 l  
 Trajanje celog ciklusa pranja i sušenja u satima i minutima pri nominalnom kapacitetu: .....8:00 h  
 Trajanje programa eko 40-60 u satima i minutima pri nominalnom kapacitetu: ..... 3:55 h  
 Klasa efikasnosti centrifugiranja-sušenja programa eko 40-60: ..... B  
 Emisije buke u vazduhu: ..... 70 dB(A) re 1 pW  
 Klasa emisije buke u vazduhu: ..... A  
 Tip instalacije: ..... Samostojeći  
 Pomeriva radna ploča: ..... Ne  
 Otvaranje u: .....levo  
 Dužina priključnog kabla: ..... 210.0 cm  
 Dimenzije aparata: ..... 848 x 598 x 616 mm  
 Neto težina: ..... 84.8 kg  
 Zapremina bubnja: ..... 65 l  
 EAN kod: .....4242005330911

**Posebni dodatni pribor**

WMZ2200 Set za pričvršćenje na pod  
 WMZ2381 Produžetak dovodne cevi



## Serija 8, Mašina za pranje i sušenje veša, 10/6 kg, 1400 okr WDU8H542EU

**Mašina za pranje i sušenje veša sa Hibrid FlexAir sistemom: postanite još efikasniji i uživajte u preciznim rezultatima pranja i sušenja za sve vrste tekstila. Operite i osušite do 6 kg veša u jednom ciklusu.**

### Snaga / potrošnja

- Klasa energetske efikasnosti pranje i sušenje<sup>1</sup>: D
- Klasa energetske efikasnosti pranje<sup>2</sup>: A
- Potrošnja energije<sup>3</sup> / vode<sup>4</sup> pranje i sušenje: 307 kWh / 74 l
- Potrošnja energije<sup>5</sup> / vode<sup>6</sup> pranje: 49 kWh / 50 l
- Kapacitet pranja i sušenja / pranja: 1 - 6 kg / 1 - 10 kg
- Trajanje programa<sup>7</sup> pranje i sušenje / pranje: 8:00 h:min / 3:55 h:min
- Klasa efikasnosti centrifugiranja: B
- Brzina centrifuge<sup>\*\*</sup>: 0 - 1400 o/min
- Nivo buke centrifuge: 70 dB (A) re 1 pW
- Klasa emisije buke: A

### Programi

- Standardni programi pranja: Pamuk, Jednostavna nega, Osetljivi veš/svila, Vuna/ručno pranje
- Posebni programi pranja: Čišćenje bubnja (s podsetnikom), Ekstra kratak 15', Ispiranje, Mešano, MyTime, Centrifugiranje/ispumpavanje, Programi preko aplikacije, Sport/fitnes
- Najčešće korišćeni programi pranja mogu da se koriste i kao pojedinačni programi sušenja ili objedinjeni programi sušenja i pranja
- Standardni programi sušenja: Pamuk, Jednostavna njega
- Posebni program sušenja: Osvežavanje, MyTime, Pranje i sušenje 60'
- Programi preko aplikacije: Perje, Peškiri, Košulje/bluze, Hygiene

### Funkcije

- Home Connect: daljinsko praćenje i upravljanje
- SpeedPerfect: savršeno čisti veš uz uštedu do 65% vremena pranja \*\*\*
- Opcije pranja: Dodatno ispiranje, Lako peglanje, HygieneCare, Brava za decu, Memory, noćno pranje, SpeedPerfect, Predpranje, Water plus
- Opcije sušenja: Suvo za peglanje, noćno/tiho sušenje, Samo sušenje, Speed, Suvo za ormar, Suvo za ormar plus, Pranje + sušenje
- Opcije za sušenje u sklopu većine programa pranja
- Automatsko sušenje, Vremenski programi

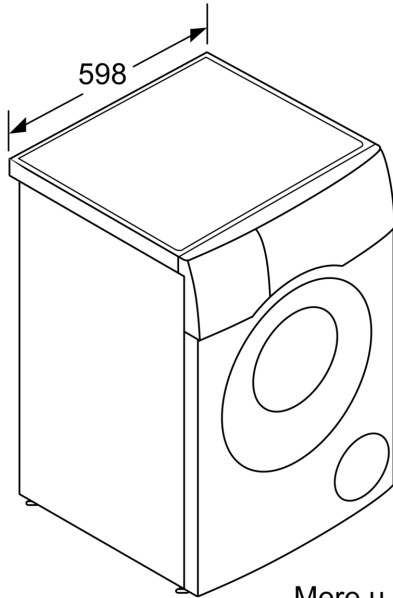
### Komfor / bezbednost

- Funkcija za dodavanje veša: omogućuje naknadno dodavanje veša tokom ciklusa pranja
- Izuzetna udobnost zahvaljujući nagnutoj ergonomskoj kontrolnoj ploči
- Hibrid FlexAir sistem za uštedu energije prilikom pranja
- AquaStop: Bosch garancija u slučaju oštećenja zbog vode – za celi životni vek uređaja\*
- EcoSilence Drive: tiho delovanje motora sa vrlo dugim životnim vekom
- 10 godina garancije na EcoSilence Drive inverter motor
- Metalni programator omogućava potpunu elektronsku kontrolu svih programa za pranje i specijalnih programa
- Veliki LED displej osetljiv na dodir za prikaz statusa programa, izbor temperature, maksimalnu brzinu centrifuge, preostalo vreme i

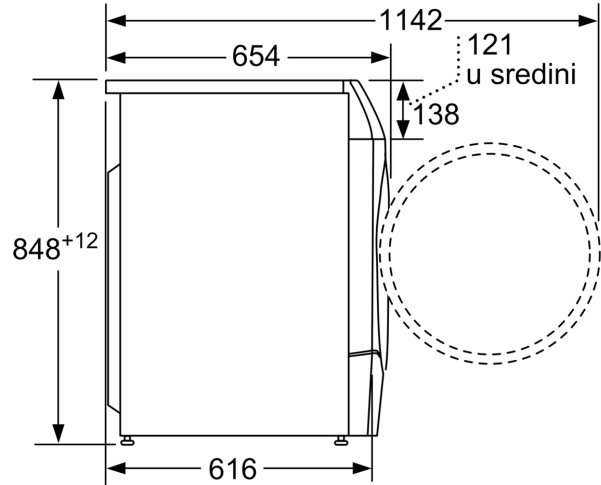
pretpodešavanje vremena završetka pranja do 24 h preporučenu  
količine veša i indikaciju potrošnje

- Vario bubanj: nežnije i intenzivnije pranje
- LED osvetljenje unutrašnjosti bubnja

**Seriya 8, Mašina za pranje i sušenje  
veša, 10/6 kg, 1400 okr  
WDU8H542EU**



Mere u milimetrima



Mere u milimetrima