

**Serija 4, Mašina za pranje veša, punjenje spređa, 7 kg, 1200 okr WAN24062BY**



**Posebni dodatni pribor**

WMZ2200	Set za pričvršćenje na pod
WMZ2381	Produžetak dovodne cevi
WMZPW20W	Podest sa izvlečnom policom

**Mašina za pranje veša sa EcoSilence Drive™ motorom: tih rad i trajnost na koje se možete osloniti.**

- **EcoSilence Drive™**: efikasni i visoko izdržljivi pogon veš mašine.
- **SpeedPerfect**: savršeno čist veš za do 65% manje vremena\*.
- **ActiveWater™ Plus**: bezstepenom automatikom za određivanje količine veša štedi vodu i novac.
- **LED displej sa jednostavnim upravljanjem na dodir i mnogim dodatnim funkcijama kao što su odgoda uključivanja i prikaz preostalog vremena.**
- **Reload funkcija ponovnog punjenja: zaboravili ste još nešto za pranje? Sad to jednostavno dodajte u mašinu.**

**Tehnički podaci**

Klasa energetske efikasnosti: .....	D
Potrošnja energije u kWh na 100 ciklusa pranja pri programu eko 40-60: .....	69 kWh
Maksimalan kapacitet u kg: .....	7.0 kg
Potrošnja vode u eko programu u litrima po ciklusu: .....	45 l
Trajanje programa eko 40-60 u satima i minutima pri nominalnom kapacitetu: .....	3:20 h
Klasa efikasnosti centrifugiranja-sušenja programa eko 40-60: .....	B
Klasa emisije buke u vazduhu: .....	B
Emisije buke u vazduhu: .....	74 dB(A) re 1 pW
Tip instalacije: .....	Samostojeći
Visina sa radnom pločom: .....	-2 mm
Dimenzije aparata: .....	848 x 598 x 550 mm
Neto težina: .....	68.6 kg
Priključna snaga: .....	2300 W
Zaštita: .....	10 A
Voltaža: .....	220-240 V
Frekvencija: .....	50 Hz
Dužina priključnog kabla: .....	160.0 cm
Otvaranje u: .....	levo
Točkici: .....	Ne
EAN kod: .....	4242005225132
Način montaže: .....	Samostojeći



## Serija 4, Mašina za pranje veša, punjenje spreda, 7 kg, 1200 okr WAN24062BY

### Mašina za pranje veša sa EcoSilence Drive™ motorom: tih rad i trajnost na koje se možete osloniti.

\*\* Navedene vrednosti su zaokružene

<sup>1</sup> Na skali energetske klase od A do G

<sup>2</sup> Potrošnja energije u kWh na 100 ciklusa (u programu Eco 40-60)

<sup>3</sup> Ponderisana potrošnja vode u litrima po ciklusu (u programu Eco 40-60)

<sup>4</sup> Trajanje programa Eco 40-60

#### Snaga / potrošnja

- Klasa energetske efikasnosti<sup>1</sup>: D
- Potrošnja energije<sup>2</sup> / vode<sup>3</sup>: 69 kWh / 45 l
- Kapacitet pranja: 1 - 7 kg
- Trajanje programa<sup>4</sup>: 3:20 h:min
- Klasa efikasnosti centrifugiranja: B
- Brzina centrifuge<sup>\*\*</sup>: 400 - 1200 o/min
- Nivo buke centrifuge: 74 dB (A) re 1 pW
- Klasa emisije buke: B

#### Programi

- Posebni programi: Ispiranje, Centrifugiranje/ispumpavanje, Brzo/mešano, Ekstra kratak 15'/30', Osetljivo/svila, Vuna/ručno pranje

#### Funkcije

- SpeedPerfect: savršeno čisti veš uz uštedu do 65% vremena pranja
- TouchControl dugmad: Odgoda završetka programa, Start/pauza sa mogućnošću kasnijeg dodavanja veša, SpeedPerfect, Broj obrataja/Bez ispiranja

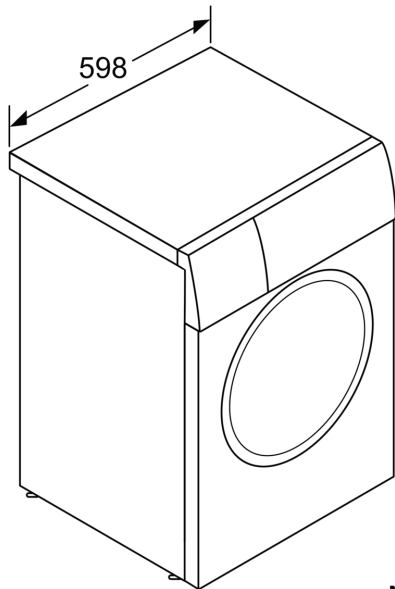
#### Komfor / bezbednost

- Funkcija za dodavanje veša: omogućuje naknadno dodavanje veša tokom ciklusa pranja
- Zapremina bubnja: 55 l
- Aqua Protection - višestruka zaštita od izlivanja vode
- Veliki displej za prikaz toka programa, brzine centrifuge, preostalog vremena, pretpodešavanja vremena završetka pranja do 24 h i preporučene količine veša
- Potpuno elektronsko upravljanje za sve programe
- 3D-AquaSpar-sistem
- ActiveWater Plus: za vrlo efikasnu potrošnju vode čak i kod malih opterećenja, zahvaljujući automatskoj detekciji težine
- EcoSilence Drive: tiho delovanje motora sa vrlo dugim životnim vekom
- AntiVibration Design: tiša i stabilnija mašina
- Sistem za otkrivanje pene
- Kontrola neuravnoteženosti bubnja
- Zvučni signal na kraju programa
- Zaključavanje opcija pred decomp
- 30 cm široka vrata i ugao otvaranja 180 °
- Metalna kvaka na vratima
- Udobno zaključavanje

#### Tehničke informacije

- Mogućnost podugradnje
- Dimenzije (V x Š): 84.8 x 59.8
- Dubina uređaja: 55.0
- Dubina uređaja uklj. vrata: 60.0
- Dubina uređaja sa otvorenim vratima: 101.7

**Seriya 4, Mašina za pranje veša,  
punjenje spreda, 7 kg, 1200 okr  
WAN24062BY**



Mere u mm



Mere u milimetrima