

**Serie | 2, Mašina za pranje veša,
punjenje spreda, 5.5 kg, 1000 okr
WAB20061BY**



Posebni dodatni pribor

WMZ20490 : Podest sa izvlačnom policom
WMZ2200 :

**Mašina za pranje veša, koja zna da li je
bubanj sasvim ili samo delimično napunjen:
smanjuje potrošnju vode i tako štiti sredinu.**

- Dodatno ispiranje pomaže osobama sa osetljivom kožom tako što uklanja ostatke deterdženta sa veša

Tehnički podaci

Ugrađen / Samostalna :	Samostojeći
Visina sa radnom pločom (mm) :	848
Dimenzije aparata (mm) :	848 x 598 x 550
Neto težina (kg) :	65,679
Priključna vrednost (W) :	2300
Zaštita (A) :	10
Voltaža (V) :	220-240
Frekvencija (Hz) :	50
Certifikati :	, VDE
Dužina priključnog kabla (cm) :	160
Efikasnost pranja :	A
Otvaranje u :	levo
Točkići :	Ne
EAN kod :	4242002846224
Capacity cotton (kg) - NEW (2010/30/EC) :	5,5
Energy efficiency class (2010/30/EC) :	A+
Godišnja potrošnja energije (kWh/godišnje) - NOVO (2010/30/EC) :	182,00
:	0,13
:	1,37
Godišnja potrošnja (l/godišnje) - NOVO (2010/30/EC) :	9020
Efikasnost isušivanja :	D
Maksimalna brzina okretanja (rmp) - NOVO (2010/30/EC) :	950
Prosečno vreme pranja pamuk 40C (delimično punjenje) - NOVO (2010/30/EC) :	175
Prosečno vreme pranja pamuk 60C (potpuno punjenje) - NOVO (2010/30/EC) :	175
Prosečno vreme pranja pamuk 60C (delimično punjenje) - NOVO (2010/30/EC) :	175
Buka pranje dB :	59
Buka isušivanje dB :	73
Način montaže :	Samostojeć



4 242002 846224

Serie | 2, Mašina za pranje veša, punjenje spreda, 5.5 kg, 1000 okr WAB20061BY

Mašina za pranje veša, koja zna da li je bubanj sasvim ili samo delimično napunjen: smanjuje potrošnju vode i tako štiti sredinu.

Snaga / potrošnja

- Kapacitet pranja: 1 - 5.5 kg
- Energetska klasa: A+ (na skali energetske klase od A+++ do D)
- Potrošnja energije: 182 kWh godišnje, na osnovu 220 standardnih ciklusa pranja na programima pamuk na 60°C i 40°C pri punom i delimičnom punjenju i potrošnji pri low power načinu pranja. Stvarna potrošnja vode će zavistiti od toga kako se aparat koristi
- Potrošnja energije pri standardnom programu 60°C pamuk 0.88 kWh pri maksimalnom punjenju i 0.87 pri delimičnom punjenju, i na standardnom programu 40°C pamuk 0.6 kWh pri delimičnom punjenju
- Ponderisana potrošnja energije isključen / uključen: 0.13 / 1.37
- Potrošnja vode 9020 litara godišnje, na osnovu 220 standardnih ciklusa pranja na programima pamuk na 60°C i 40°C pri punom i delimičnom punjenju
- Klasa efikasnosti centrifugiranje-sušenje: D
- Max. brzina centrifugiranja: 1000 o/min**
- Indikacija, da su pamuk 60°C Eco i pamuk Eco 40° standardni programi pranja, na koje se odnose informacije sa energetske naljepnice i podatkovne kartice, da su ovi programi pogodni za pranje normalno zaprljanog pamučnog veša i da su to najefikasniji programi u pogledu kombinovane potrošnje energije i vode. Stvarna temperatura ove kombinacije može varirati od navedene programske temperature. Produžena su vremena pranja kako bi se smanjila potrošnja energije. Učinak pranja A uvek je zagarantovan u postupku.
- Standardni program 60°C pamuk traje 175 min pri maksimalnom punjenju i 175 min pri delimičnom punjenju, standardni program 40°C pamuk traje 175 min pri delimičnom punjenju
- Nivo buke pranja pri standardnom programu 60°C pamuk i pri maksimalnom punjenju: 59 dB (A) re 1pW
- Nivo buke centrifugiranja pri standardnom programu 60°C pamuk i pri maksimalnom punjenju: 73 dB (A) re 1pW
- Zapremina bubnja: 42 l

Programi

- Posebni programi: Super 30', Vuna-ručno pranje, Fin veš/Svila

Funkcije

- Dirke: Start, Brzo, Pretpranje

Komfor / bezbednost

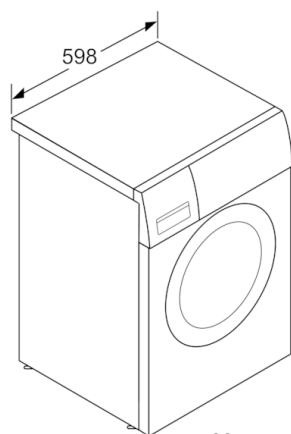
- Višestruka zaštita od izlivanja vode
- Potpuno elektronsko upravljanje sa regulatorom za sve programe, temperature i posebne programe
- AquaSpar sistem
- Količinska automatika
- Sistem za otkrivanje pene
- Kontrola neuravnoteženosti bubnja
- LED pokazatelj toka programa
- 30 cm široka vrata i ugao otvaranja 140 °

Tehničke informacije

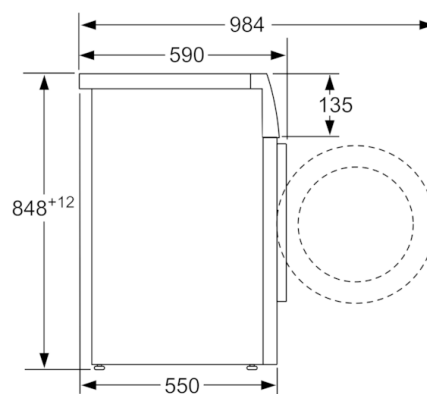
- Dimenzije (V x Š x D): 84.8 x 59.8 x 55 cm
- Mogućnost podugradnje

**** Navedena vrednost je zaokružena.**

**Serie | 2, Mašina za pranje veša, punjenje
spreda, 5.5 kg, 1000 okr
WAB20061BY**



Mere u milimetrima



Mere u milimetrima